

Pinguely - Haulotte



OPTIMUM 6



F

Pièces de rechange



GB

Spare parts



D

Ersatzteile



NL

Onderdelen



DK

Reservedele



E

Piezas de repuesto



I

Pezzi di ricambio



P

Peças sobressalentes



S

Reservdel



SF

Varaosä



USA

Parts Manual

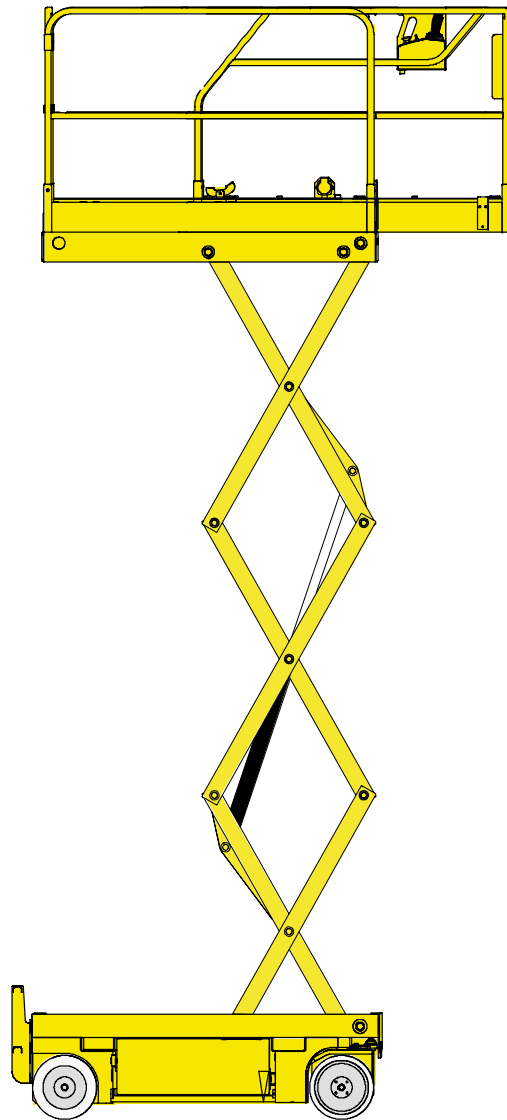
242 031 7110

E 11.01

La Péronnière
BP 9
42152 L'HORME
FRANCE

Téléphone : (33) 04 77 29 24 24
Fax SAV : (33) 04 77 31 28 11
Internet : <http://www.haulotte.com>
E-Mail : haulotte@haulotte.com

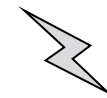




C

B

A



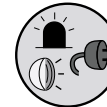
E



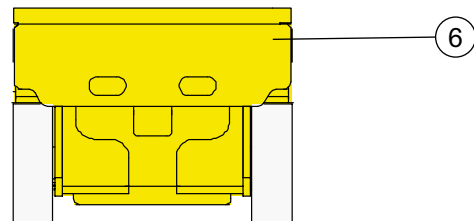
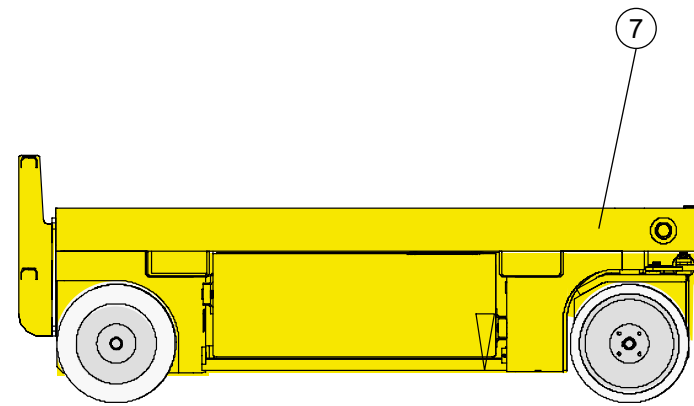
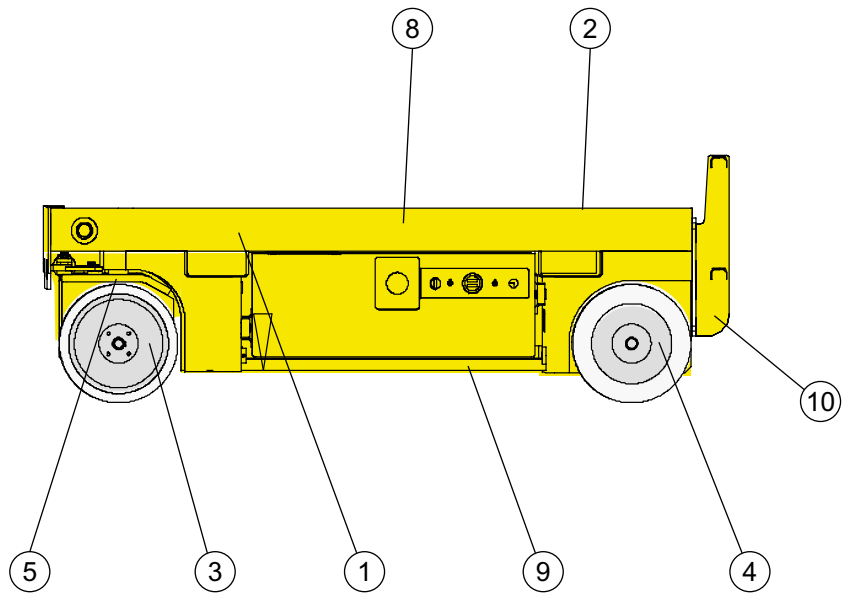
F



G



H

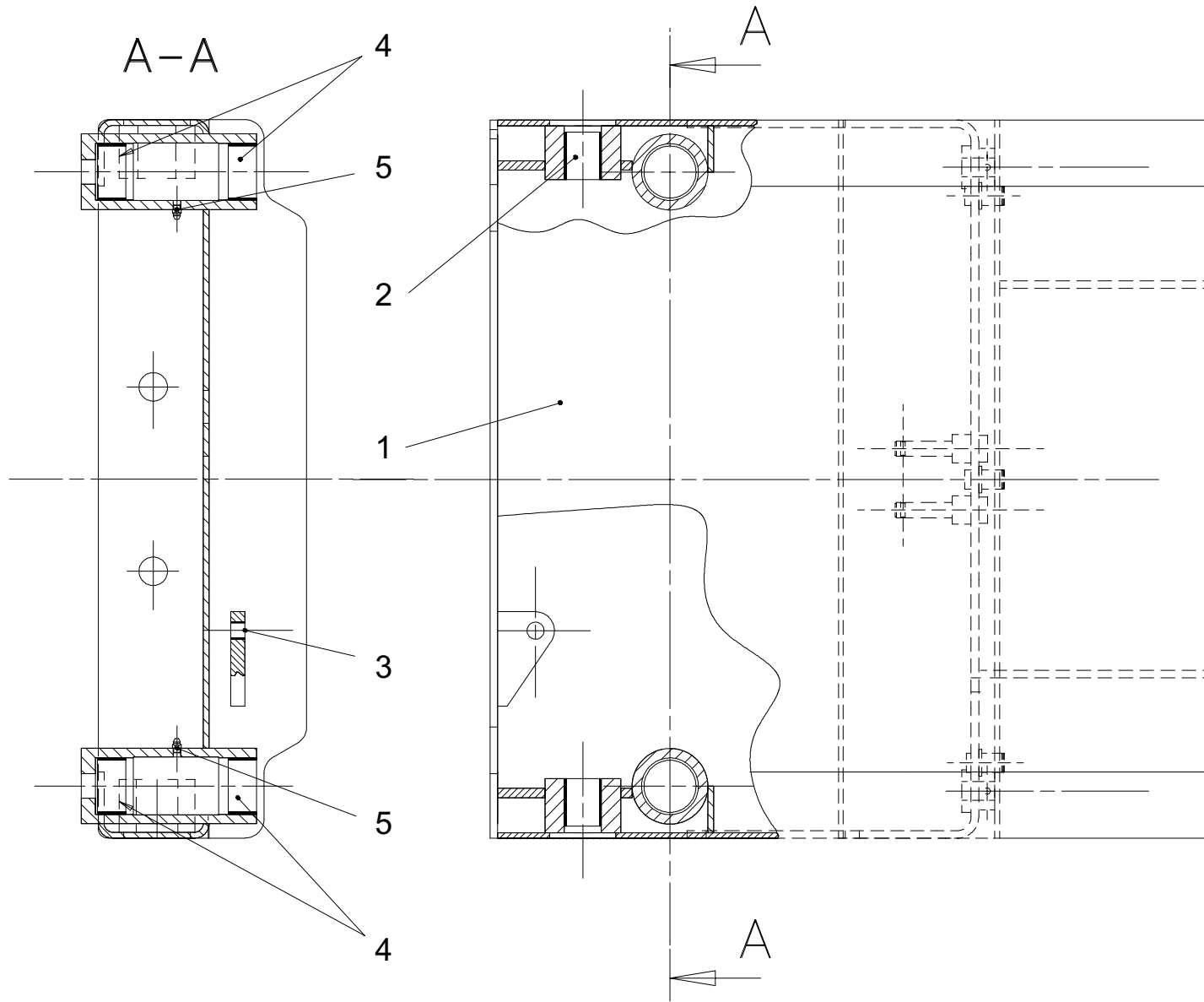


D16498

**▲ Partie basse
Bottom part**



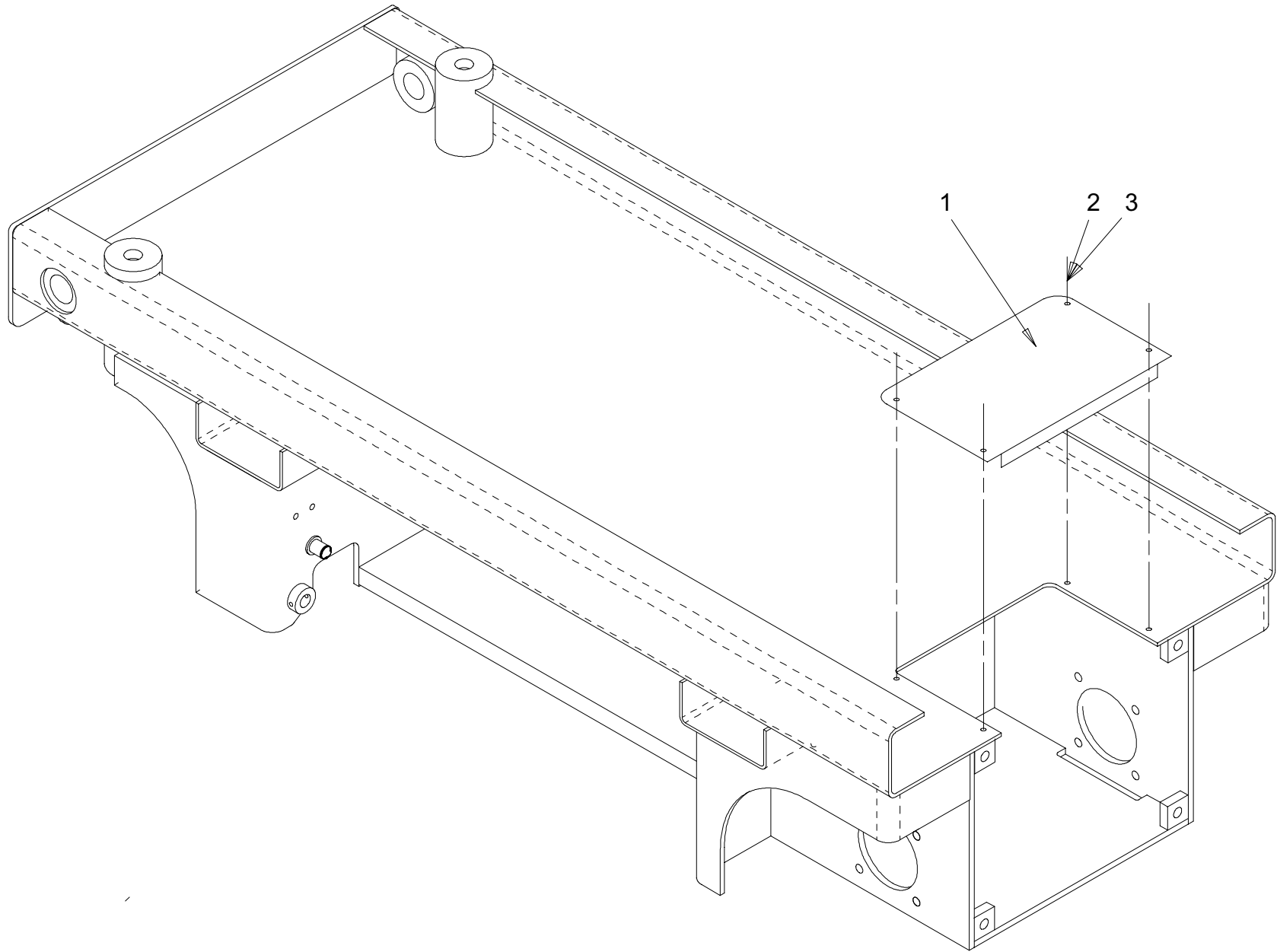
Rep.	Désignation	Designation	Specification	Up to / jusqu'à
1	Châssis	Frame		
2	Capotage châssis	Frame cowling		
3	Roues	Wheels		
4	Essieu fixe			
5	Essieu moto-directeur	Motor guiding axle		
6	Commande de secours descente vérin			
7	Devers			
8	Fin de course levage	End of travel		
9	Pothole	Anti-tipping over device		
10	Marche pied	Step		



C15759

**▲ Châssis
Frame**

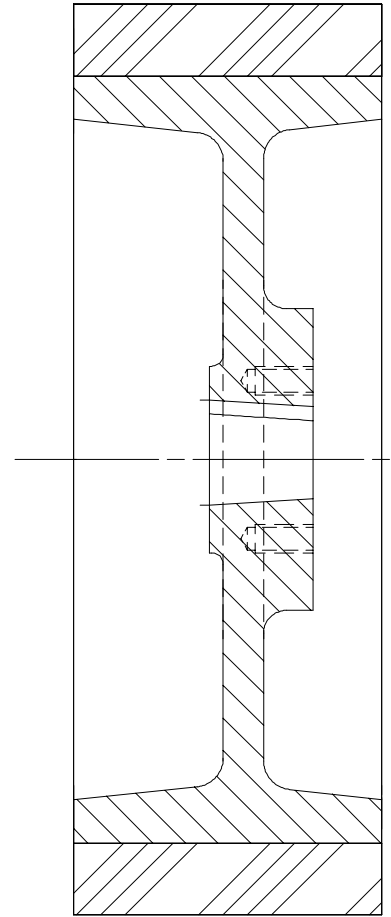
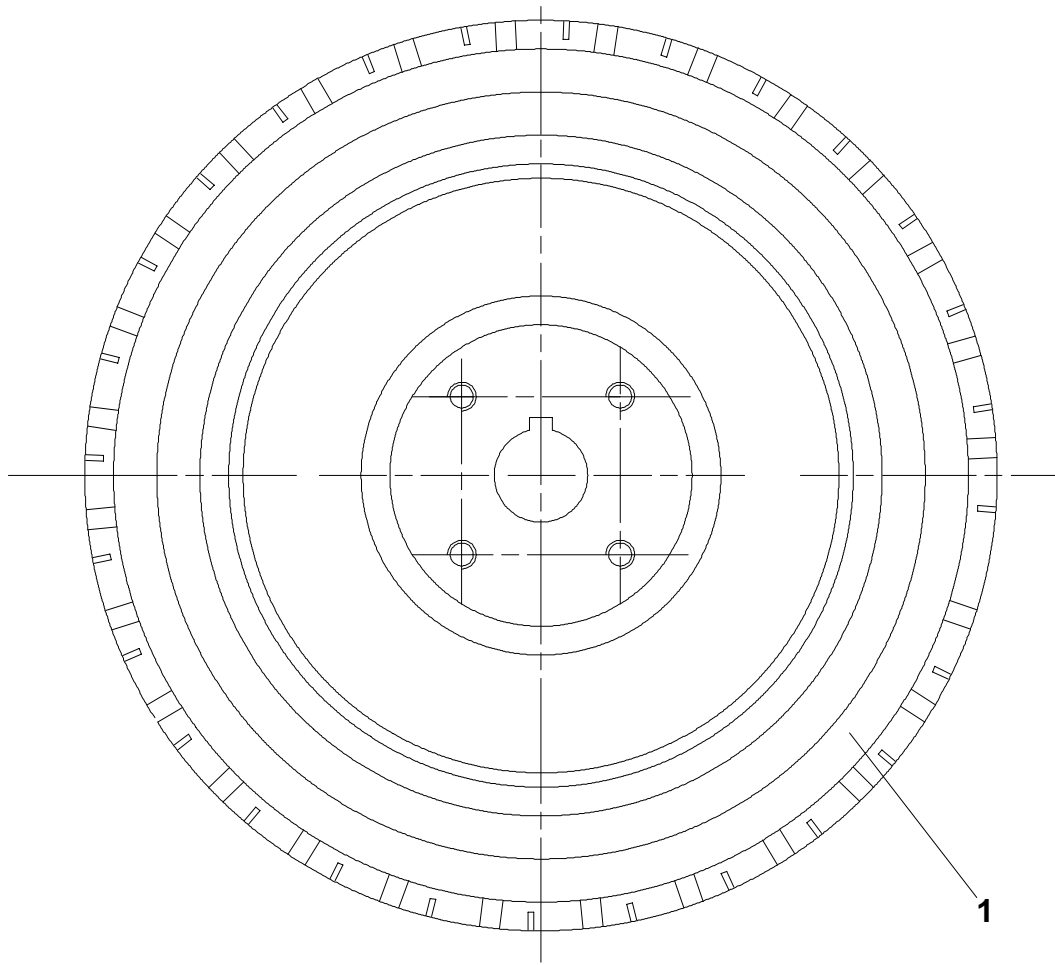
Rep.	Désignation	Designation	Specification	Qty	Code	Up to / jusqu'à
1	Châssis	Frame		1	126A145190	
2	Bague	Collar	PM 35 50 DX	2	2390190900	
3	Bague	Collar	MB 16 15 DU	1	2390190910	
4	Bague	Collar	PM 55/30 DX	4	2390150780	
5	Graisseur	Grease point	M8 X 125	2	2420701540	



C16176

**▲ Capotage châssis
Frame cowling**

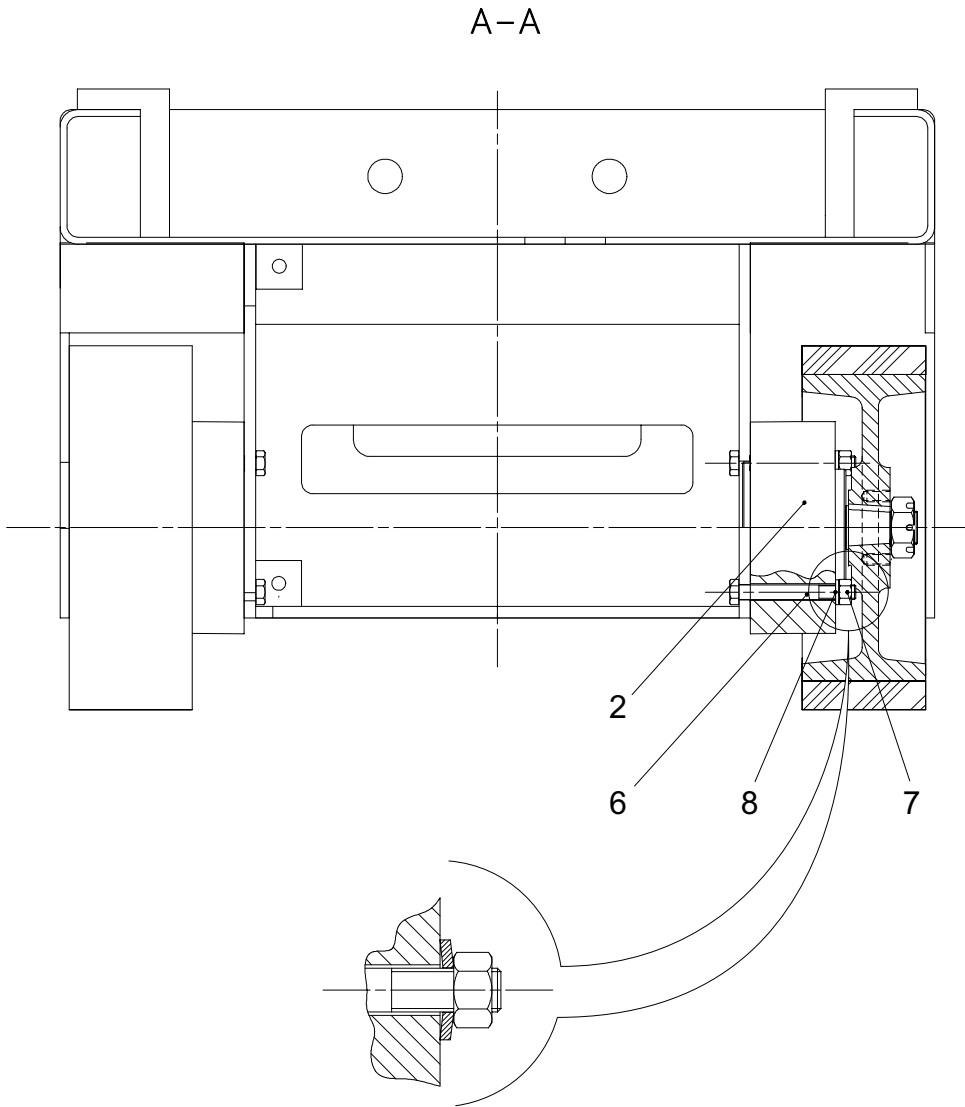
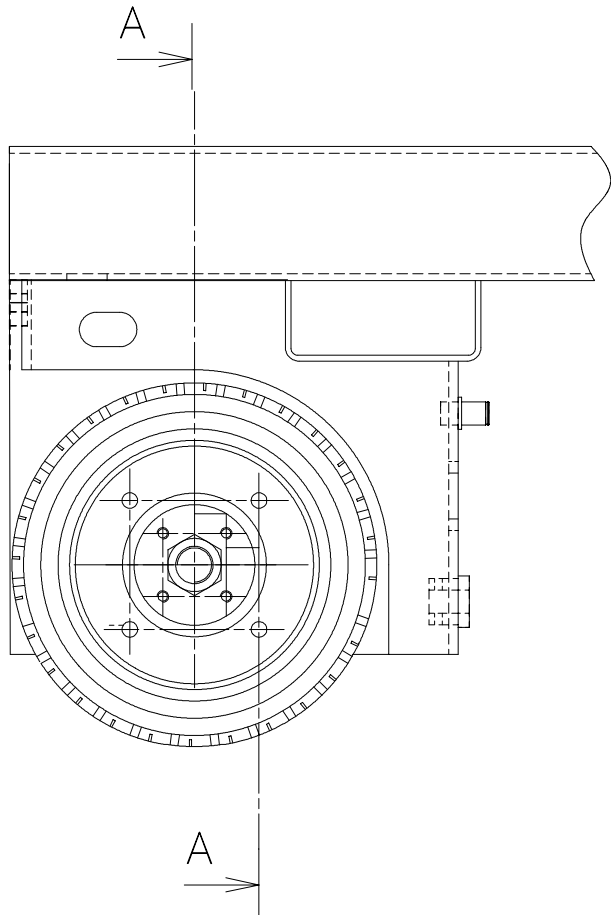
Rep.	Désignation	Designation	Specification	Qty	Code	Up to / jusqu'à
1	Capot	hood		1	126C161730	
2	Vis	Screw	CHC M6 X 16/16 CL 8.8 ZB	4	2308231480	
3	Rondelle à dents	Tooth lock washer	DE 6 ZB	4	2351301070	



B16058

▲ **Roues**
Wheels

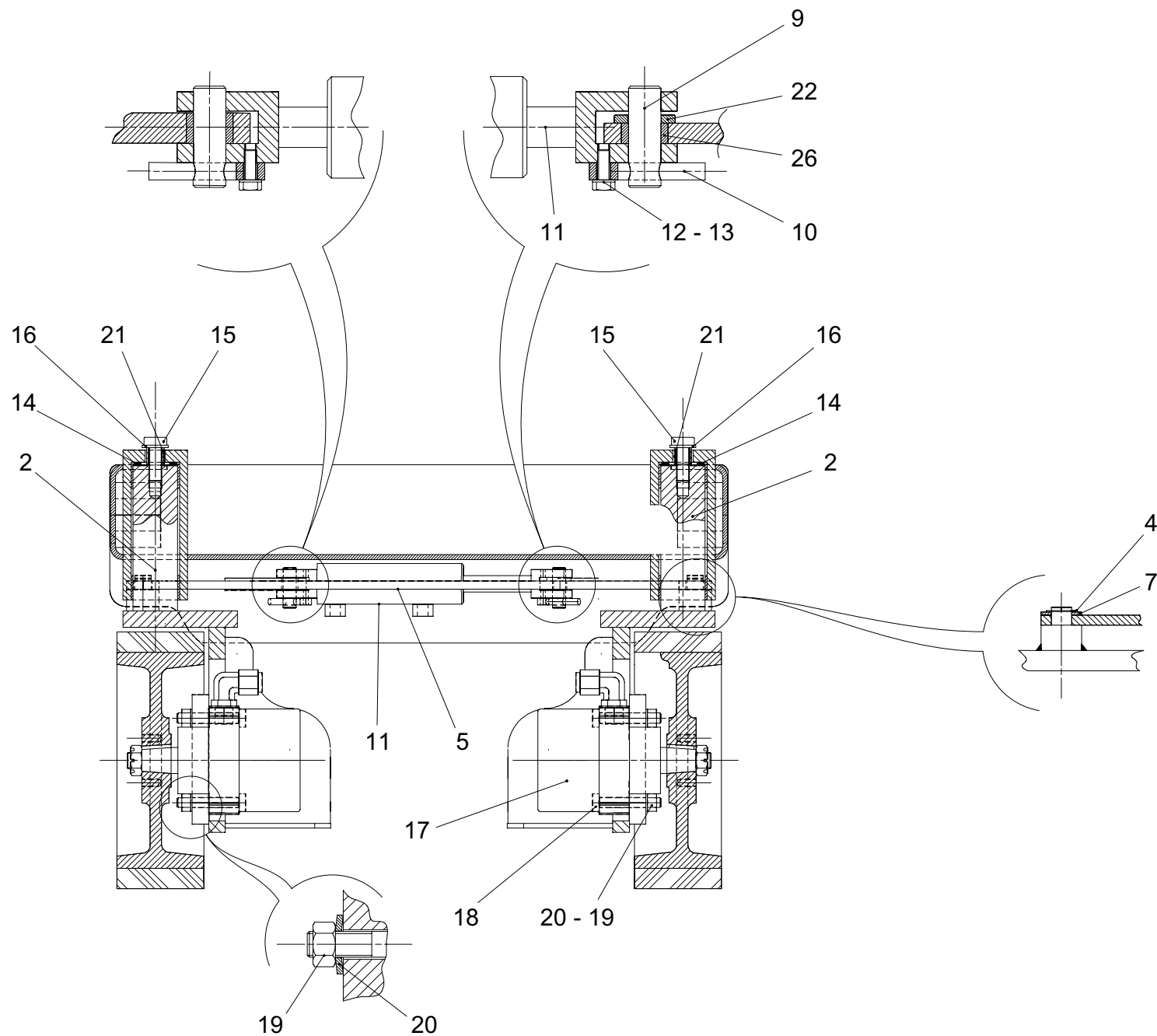
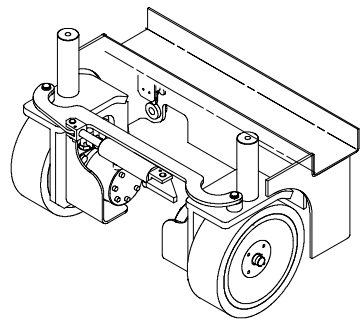
Rep.	Désignation	Designation	Specification	Qty	Code	Up to / jusqu'à
1	Roue	Wheel	12.5 x 4.25	4	126B160580	



B16060a

▲ **Essieu fixe**

Rep.	Désignation	Designation	Specification	Qty	Code	Up to / jusqu'à
2	Frein	Brake		2	2420602760	
6	Vis	Screw	H 1/2" UNC 4" CL 8.8 ZB	8	2321311550	
7	Ecrou	Nut	H 1/2" UNC CL.8 ZB	8	2349222970	
8	Rondelle élastique	Rubber washer	M12	8	2351902530	

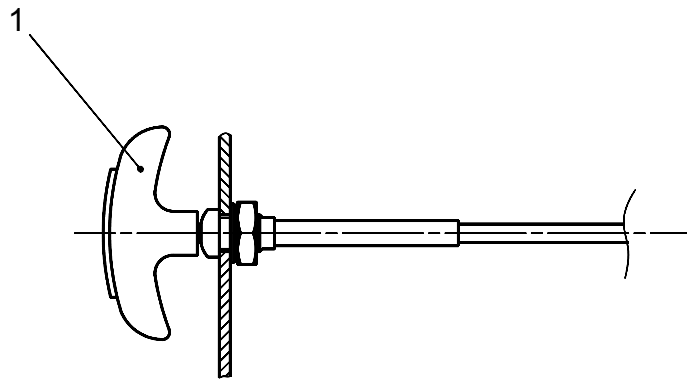
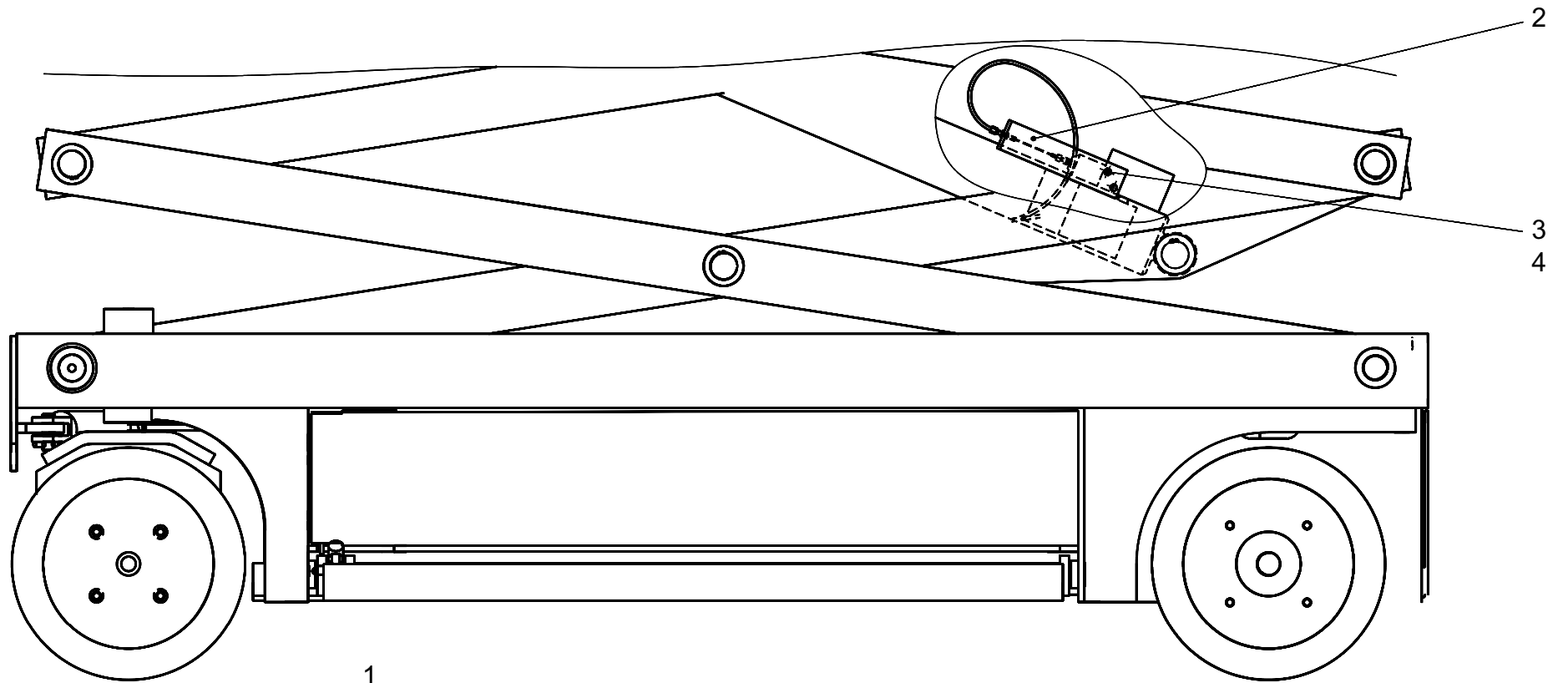


B16056

▲ **Essieu moto-directeur**
Motor guiding axle

◀ **A5** ▶

Rep.	Désignation	Designation	Specification	Qty	Code	Up to / jusqu'à
1	Pivot droit	Right pivot		1	126B160400	
2	Pivot gauche	Left pivot		1	126B160430	
4	Circlips	Circlips	2000 Ø20 E	2	2472001170	
5	Levier de direction	Direction lever		1	126B160320	
26	<i>Bague</i>	<i>Collar</i>	<i>MB 20/10 DU</i>	2	2390150790	
7	Rondelle plate	Flat washer	M 20 U ZB	2	2351112150	
9	Axe verin de direction			2	126D161940	
10	Chape male lisse	Smooth male slot	Ø8 50mm	2	173D158320	
11	Vérin de direction	Direction cylinder		1	126C157210	
12	Vis	Screw	HM 6 X 16 / 16 CL 8.8 ZB	2	2331231310	
13	Rondelle à dents	Tooth lock washer	DE 6 ZB	2	2351301070	
14	Rondelle	Washer	Ø35 X 52 - 3,5	2	2351902510	
15	Vis	Screw	H M16 X 40 / 35 CL 8.8 ZB	2	2331232230	
16	Rondelle plate	Flat washer	M 16 U ZB	2	2351112130	
17	Moteur hydraulique	Hydraulic motor	160cm3	2	2431203490	
18	Vis	Screw	H 1/2" UNC 3" CL 8.8 ZB	8	2321311560	
19	Ecrou	Nut	H 1/2" UNC CL.8 ZB	8	2349222970	
20	Rondelle élastique	Rubber washer	M12	8	2351902530	
21	Entretoise	Brace		2	118D159480	
22	Entretoise	Brace		1	126D162220	



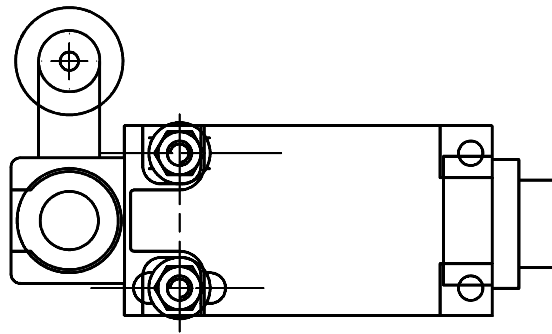
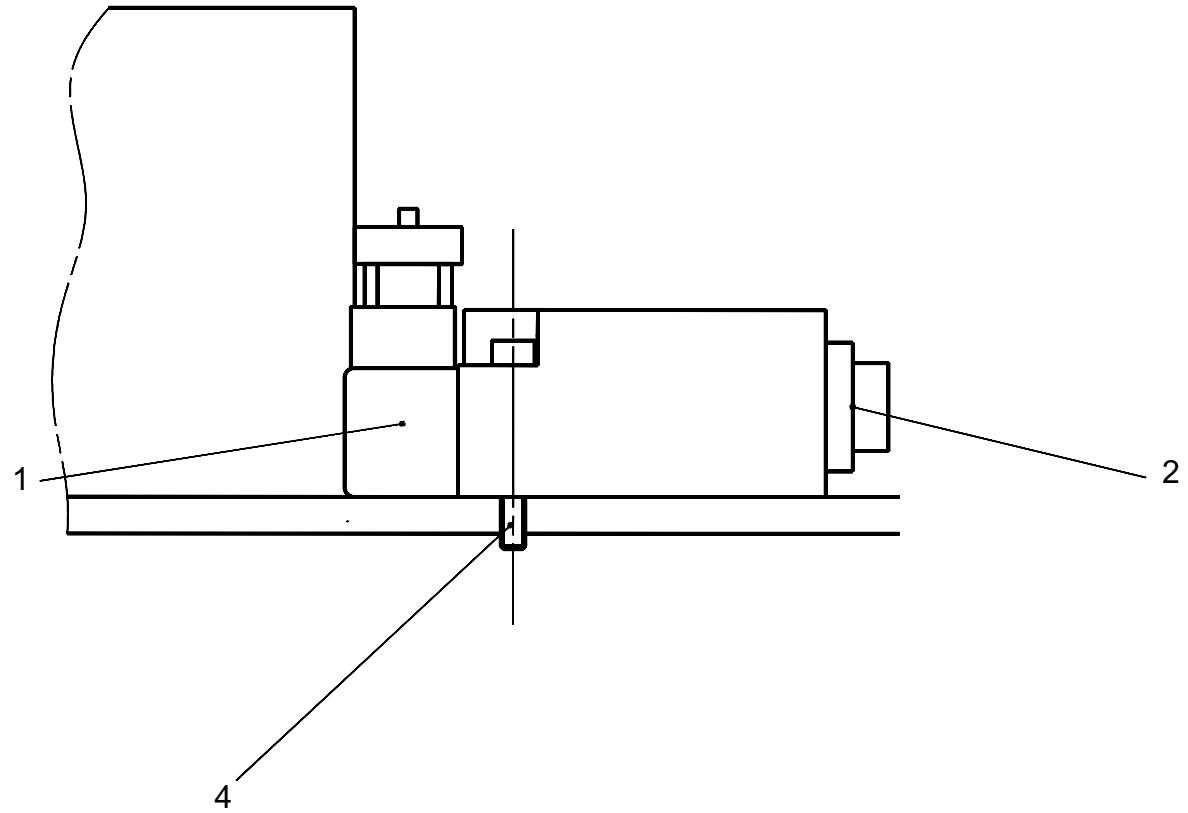
B16292

▲ Commande de secours descente vérin

Rep.	Désignation	Designation	Specification	Qty	Code	Up to / jusqu'à
1	Commande à distance	Remote control	Ig. = 2.9m	1	2420316400	
2	Support	Holder		1	118D160440	
3	Vis	Screw	HM 6 X 16 / 16 CL 8.8 ZB	2	2331231310	
4	Rondelle à dents	Tooth lock washer	DE 6 ZB	2	2351301070	

▲ Devers

Rep.	Désignation	Designation	Specification	Qty	Code	Up to / jusqu'à
1	Détecteur de dévers	Tilt detector		1	2440203530	
2	Vis	Screw	HM 6 X 20 / 20 CL 8.8 ZB	3	2331231330	
3	Rondelle plate	Flat washer	M 6 U ZB	3	2351112050	
4	Câblage	Cables	PQ	1	118C153260	
	Cosse	<i>Crimp</i>	Ø4	2	2440305560	
	Cosse	<i>Crimp</i>	Ø4	1	2440305570	
5	Rondelle à dents	Tooth lock washer	DE 6 ZB	3	2351301070	

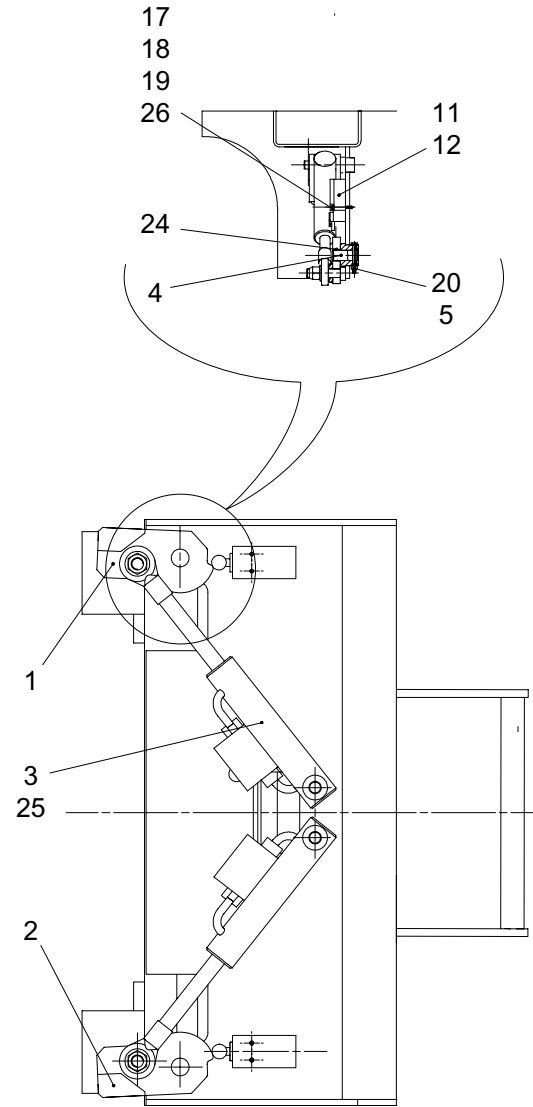
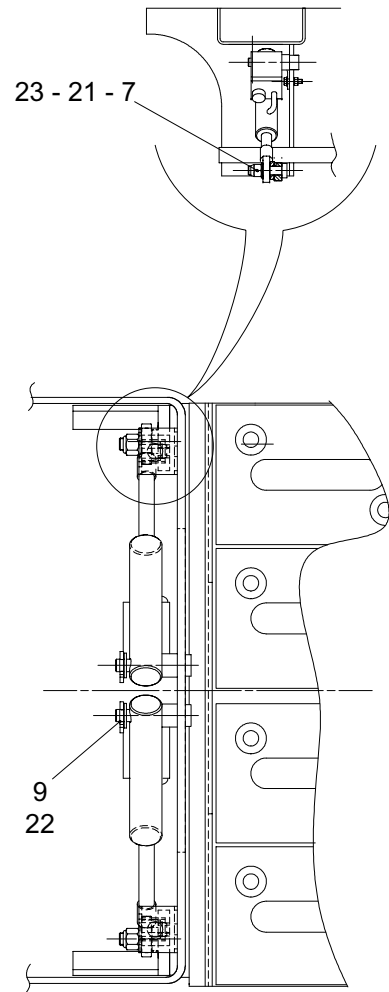


B16078

▲ **Fin de course levage**
End of travel

◀ **A8** ▶

Rep.	Désignation	Designation	Specification	Qty	Code	Up to / jusqu'à
1	Interrupteur de position	Position switch		1	2440901490	
2	Presse-étoupe réducteur	Reducer packing box	13/7 Ref F 6133009	1	2441613010	
4	Vis	Screw	CHC M4 X 30/20 CL 8.8 ZB	2	2308231630	

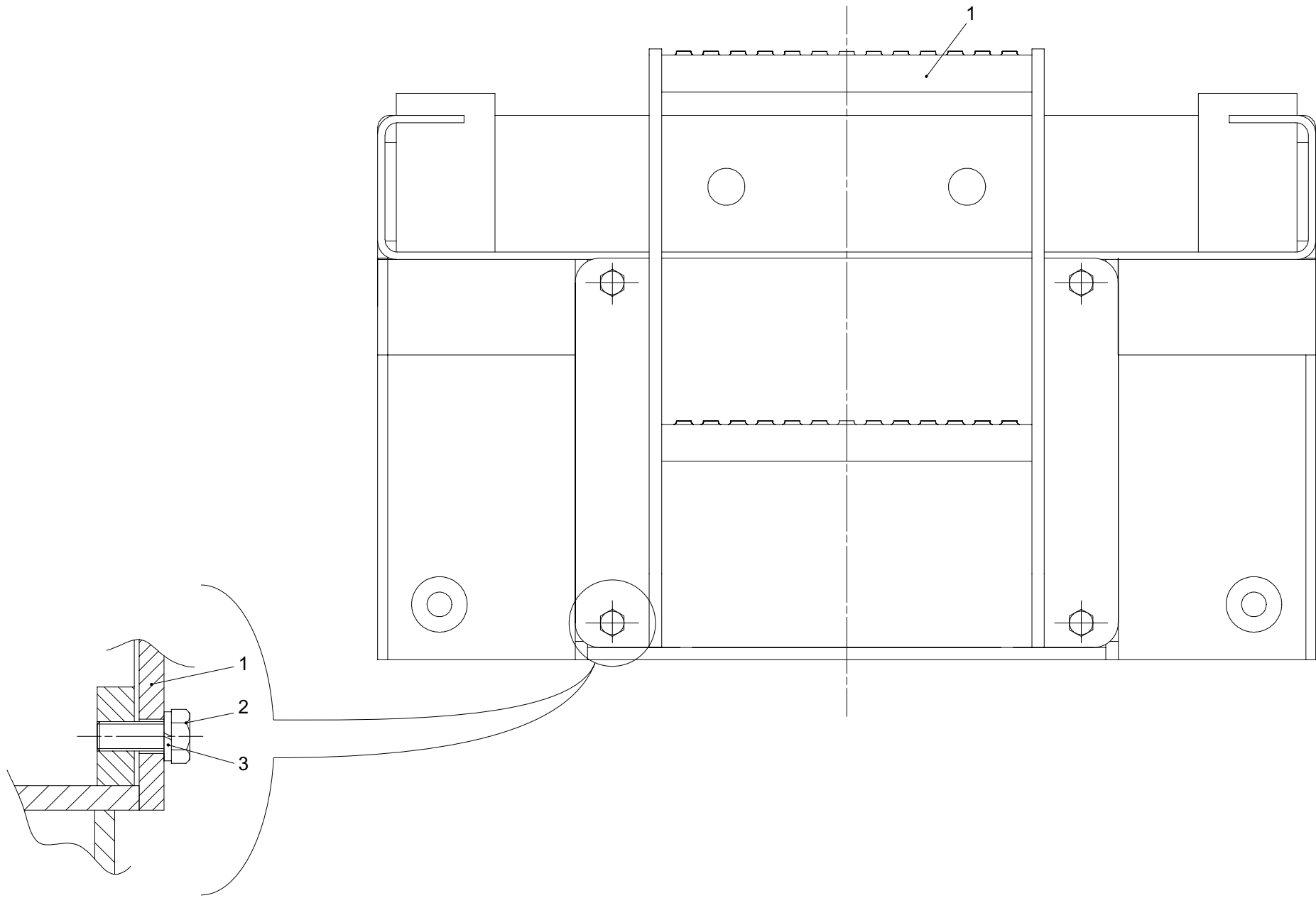


B16071a

▲ Pothole Anti-tipping over device

◀ A9 ▶

Rep.	Désignation	Designation	Specification	Qty	Code	Up to / jusqu'à
1	Pothole gauche	Left anti-tipping over device		1	126B160700	
24	<i>Bague</i>	<i>Collar</i>	<i>MB 20 15 DU</i>	2	2390150340	
2	Pothole droit	Right anti-tipping over device		1	126B160690	
24	<i>Bague</i>	<i>Collar</i>	<i>MB 20 15 DU</i>	2	2390150340	
3	Vérin	Cylinder	SP.5090-5093	2	118C149380	
25	<i>Bague</i>	<i>Collar</i>	<i>MB160 DU</i>	2	2390150800	
4	Axe articulation pothole			4	126D161930	
5	Vis	Screw	H M6 X 55 / 18 CL 8.8 ZB	4	2301231490	
7	Vis	Screw		2	118D159580	
9	Rondelle plate	Flat washer	M 16 U ZB	2	2351112130	
11	Interrupteur de position	Position switch		2	2440901490	
12	Presse-étoupe réducteur	Reducer packing box	13/7 Ref F 6133009	2	2441613010	
17	Rondelle à dents	Tooth lock washer	DE 4 ZB	4	2351301050	
18	Ecrou	Nut	H M4 CL 8 ZB	4	2341221030	
19	Vis	Screw	CHC M4 X 35/20 CL 8.8 ZB	4	2308231220	
20	Ecrou	Nut	NYLSTOP M6 CL 8 ZB	4	2349221490	
21	Rondelle plate	Flat washer	M 16 U ZB	2	2351112130	
22	Goupille	Pin	V 5- 36 NF E 27-487	2	2352110990	
23	Ecrou	Nut	NYLSTOP M16 CL 8 ZB	2	2349221540	
26	Rondelle plate	Flat washer	M 4 U ZB	4	2351112030	

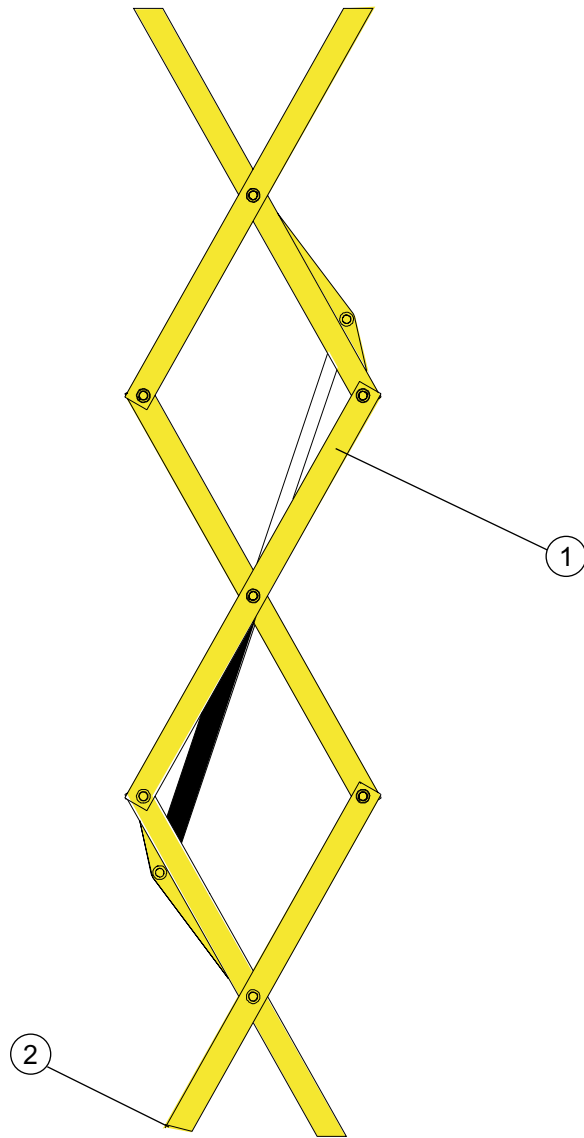


B16067a

**▲ Marche pied
Step**

◀ **A10** ▶

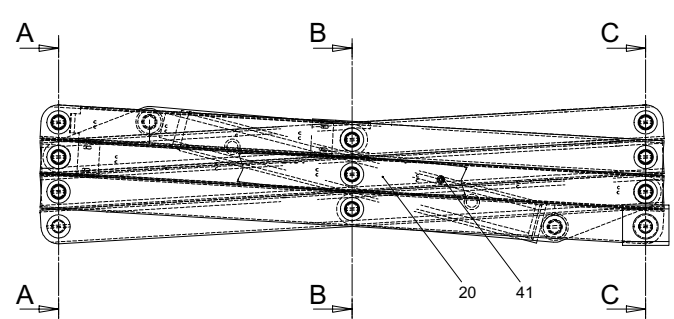
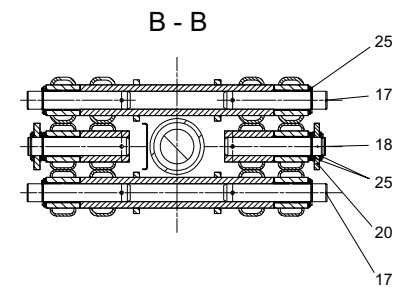
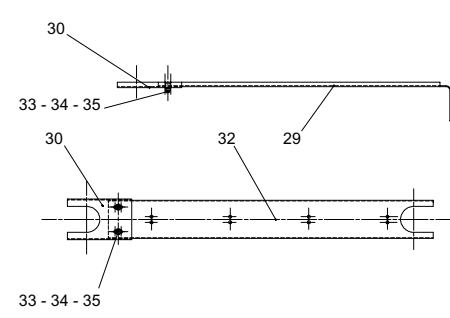
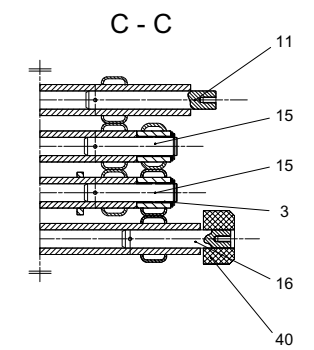
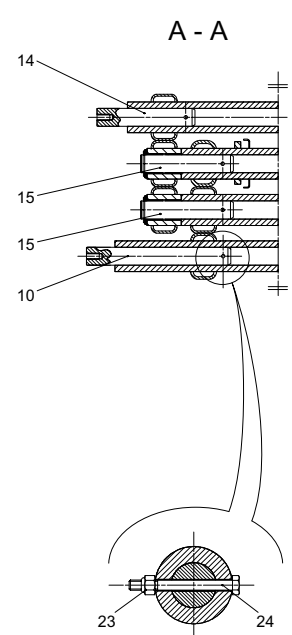
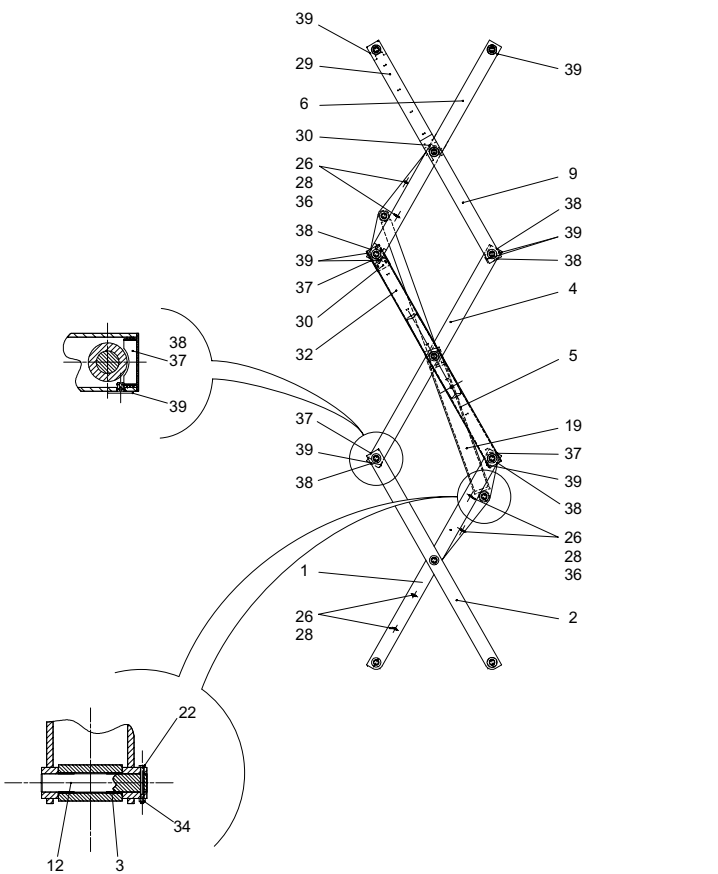
Rep.	Désignation	Designation	Specification	Qty	Code	Up to / jusqu'à
1	Marche pied	Step		1	126B160660	
2	Vis	Screw	H M12 X 30 / 30 CL 8.8 ZB	4	2331231740	
3	Rondelle plate	Flat washer	M 12 U ZB	4	2351112110	



D16499

**▲ Ensemble ciseaux
Scissor lift platform unit**

Rep.	Désignation	Designation	Specification	Up to / jusqu'à
1	Ensemble ciseaux	Scissor lift platform unit		
2	Coupure G.V.	High Speed cut-off		

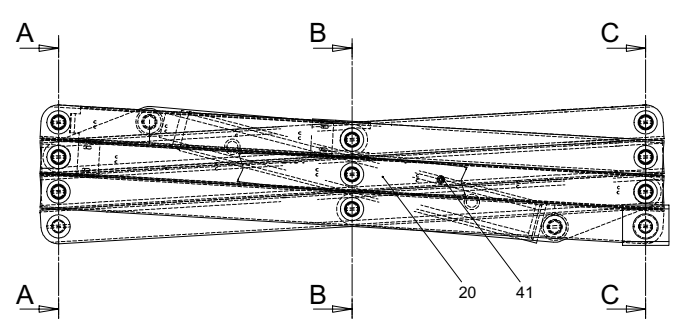
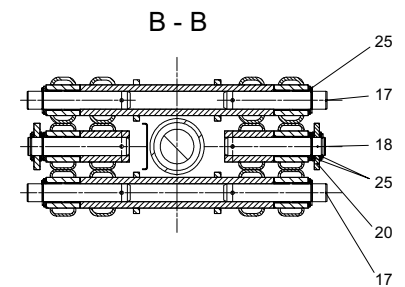
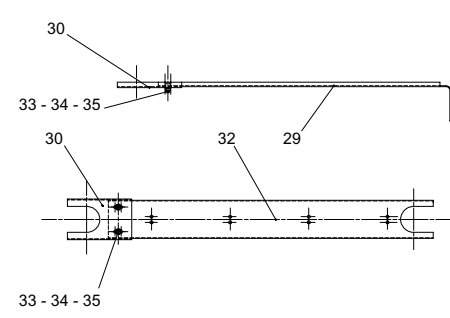
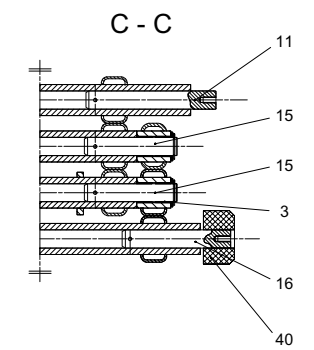
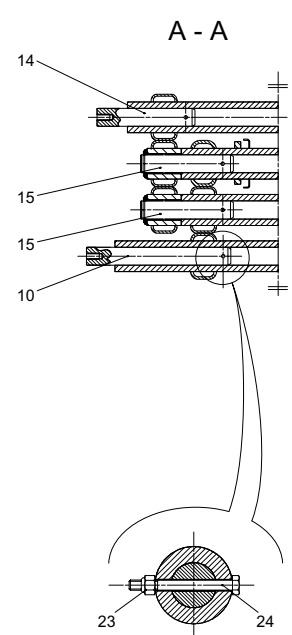
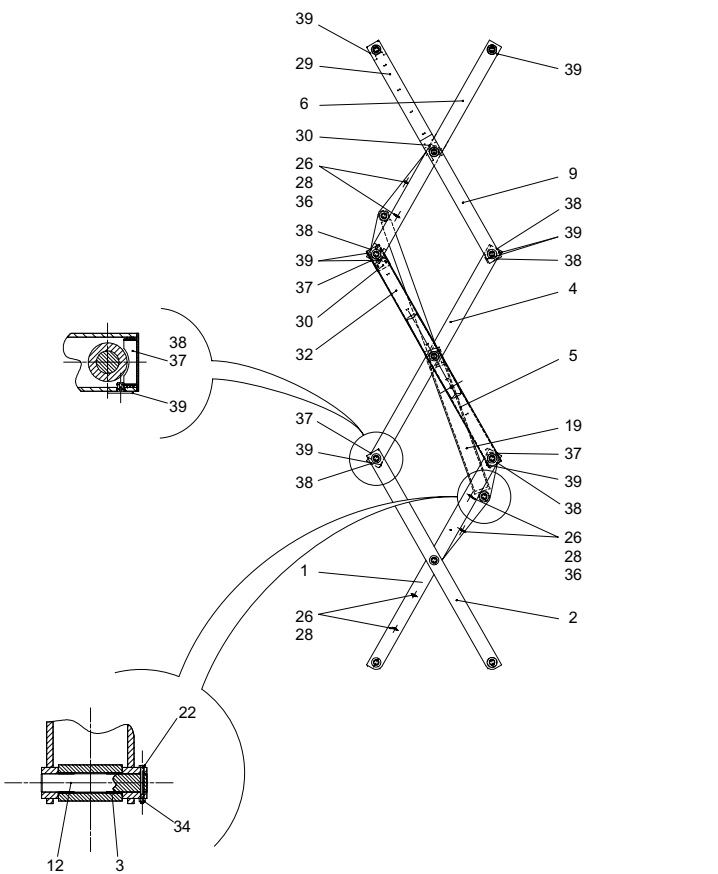


A14505a

▲ **Ensemble ciseaux**
Scissor lift platform unit

◀ **B1**
1/2 ▶

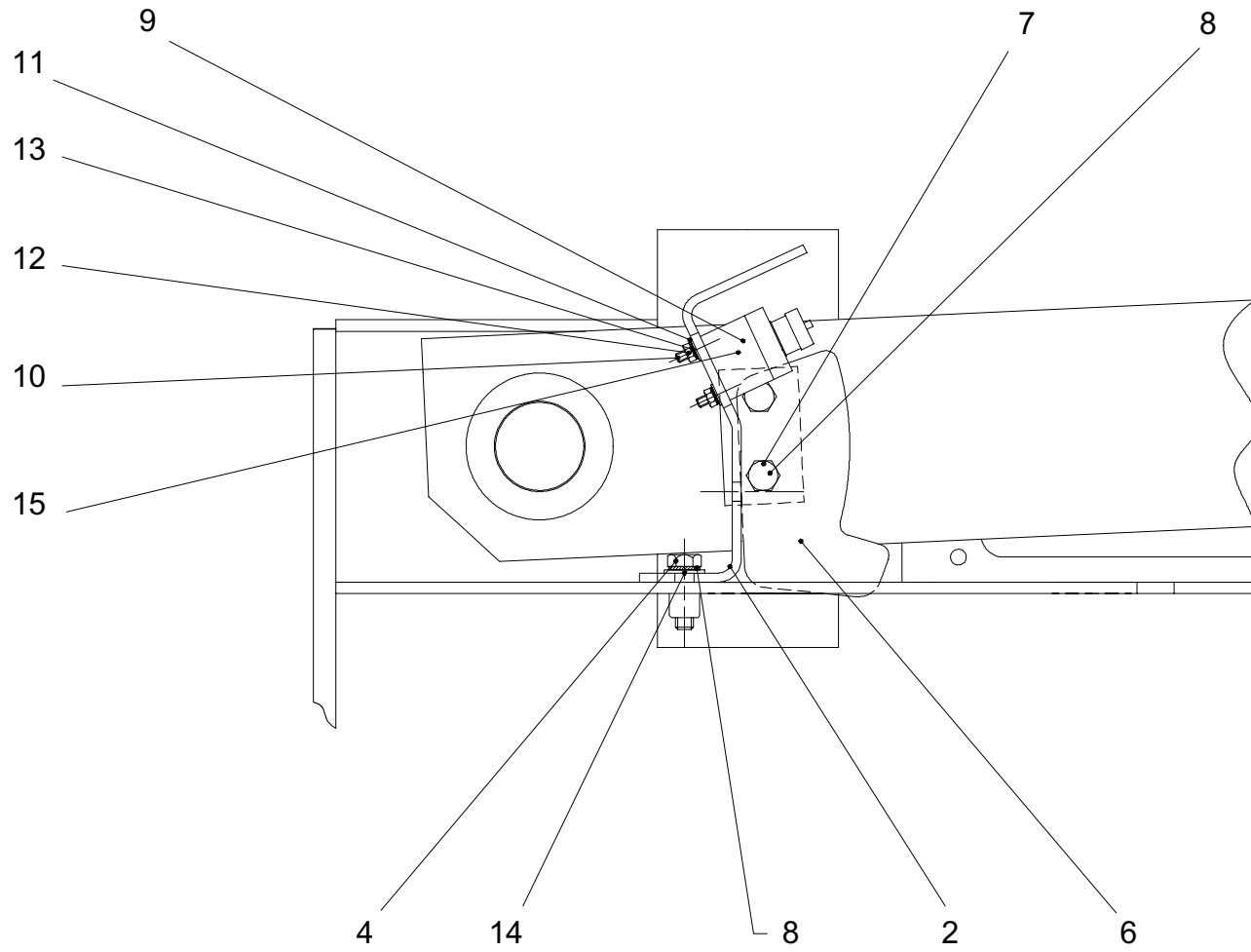
Rep.	Désignation	Designation	Specification	Qty	Code	Up to / jusqu'à
1	Bras intérieur	Interior arm		1	126B159940	
2	Bras extérieur	Exterior arm		1	126B160110	
3	<i>Bague</i>	<i>Collar</i>	<i>PM35-30 DX</i>	8	<i>2390190890</i>	
4	Bras intérieur	Interior arm		1	126B159900	
5	Bras extérieur	Exterior arm		2	126B159910	
3	<i>Bague</i>	<i>Collar</i>	<i>PM35-30 DX</i>	6	<i>2390190890</i>	
9	Bras extérieur	Exterior arm		1	126B159800	
3	<i>Bague</i>	<i>Collar</i>	<i>PM35-30 DX</i>	8	<i>2390190890</i>	
6	Bras intérieur	Interior arm		1	126B160150	
10	Axe bras interieur			2	126C157120	
11	Axe bras interieur			2	126C157110	
12	Axe de vérin	Cylinder axis	dia. 35 lg=205	2	126D161850	
14	Axe bras exterieur			2	126D161870	
15	Axe	Axe	dia. 35 lg=196	8	126D161880	
16	Axe bras exterieur		dia. 35 lg=219	2	126D161890	
17	Axe béquille		dia. 35 lg=270	4	126D161900	
18	Axe support béquille		dia. 35 lg=197	2	126D161910	
19	Vérin de levage	lift cylinder	65/90	1	126C156690	
3	<i>Bague</i>	<i>Collar</i>	<i>PM35-30 DX</i>	4	<i>2390190890</i>	
20	Béquille	Support		2	126C157430	
21	Rondelle	Washer	dia. 55/35 ep=4	18	126D162080	
22	Vis	Screw	H M6 X 70 / 18 CL 8.8 ZB	2	2301235770	
23	Ecrou	Nut	NYLSTOP M8 CL 8 ZB	22	2349221500	
24	Vis	Screw	H M8 X 80 / 22 CL 8.8 ZB	22	2301231750	
25	Anneau élastique	Rubber ring	dia 35 ep=2.5	16	2479001130	
26	Collier	Collar	Ø18	6	2389001560	



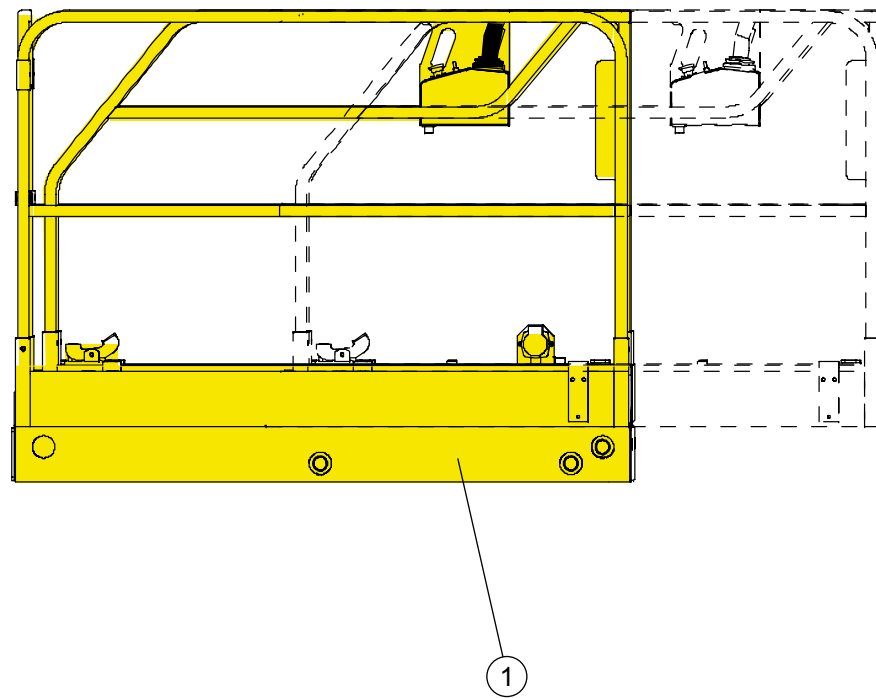
A14505a

▲ Ensemble ciseaux Scissor lift platform unit

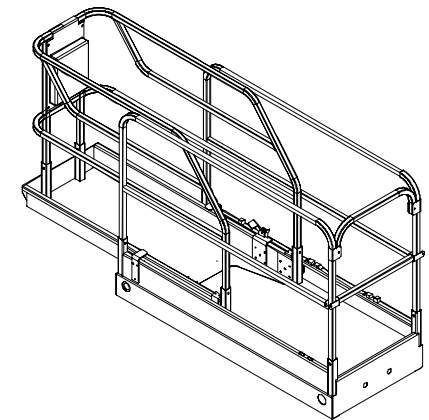
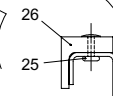
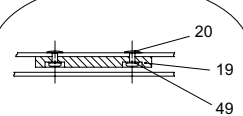
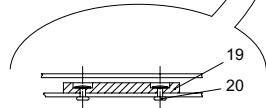
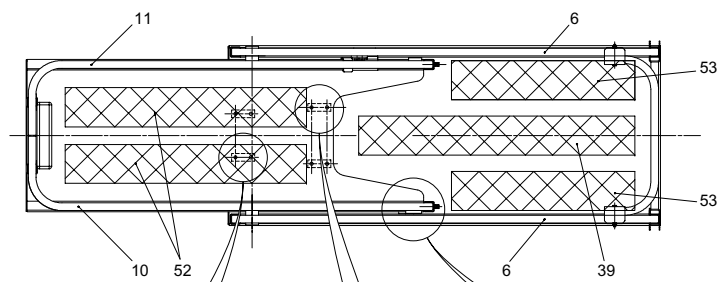
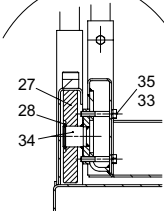
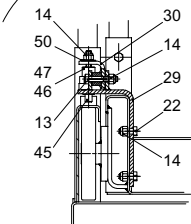
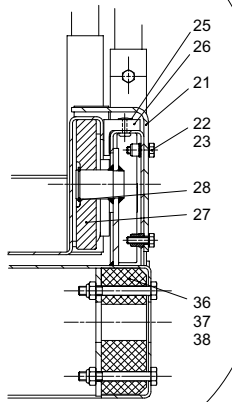
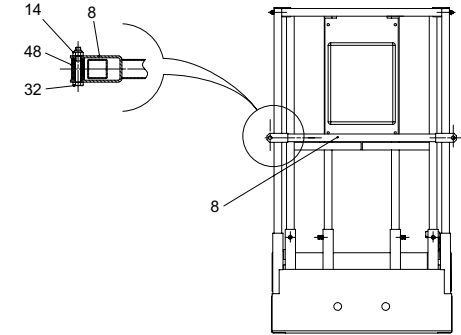
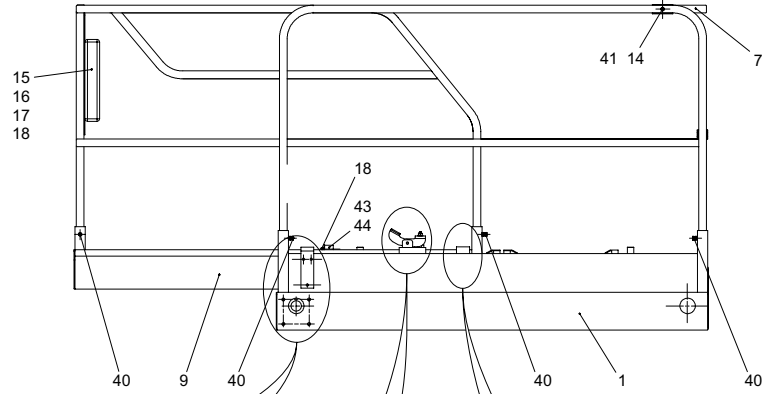
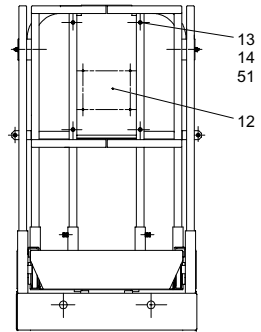
Rep.	Désignation	Designation	Specification	Qty	Code	Up to / jusqu'à
	<i>Rondelle à dents</i>	<i>Tooth lock washer</i>	<i>DE 3 ZB</i>	6	2351301030	
28	Ecrou	Nut	NYLSTOP M5 CL 8 ZB	6	2349222240	
29	Goulotte	Trunking	fixe	1	126C157140	
30	Goulotte	Trunking	150	2	126C157450	
32	Goulotte	Trunking	1515	1	126C157470	
33	Rondelle plate	Flat washer	M 6 U ZB	4	2351112050	
34	Ecrou	Nut	NYLSTOP M6 CL 8 ZB	6	2349221490	
35	Vis	Screw	CHC M6 X 16/16 CL 8.8 ZB	4	2308231480	
36	Vis	Screw	HM 5 X 25 / 25 CL 8.8 ZB	4	2331231230	
37	Embout	End fitting	90x50 ep=6	6	2420506130	
38	Embout	End fitting	90x50 ep=4	10	2420506140	
39	Butée	Stop		16	118D160390	
40	Patin	Skate		2	126D161810	
41	Vis	Screw	CHC M8 X 25 / 25 CL 8.8 ZB	2	2308231700	



B16079



D16500

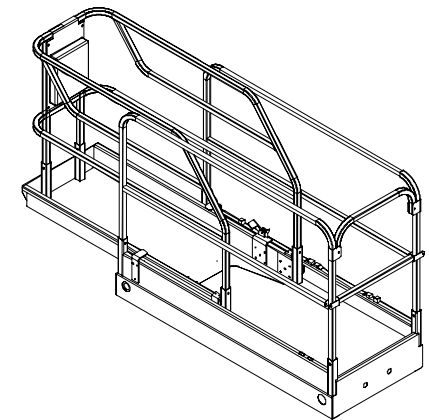
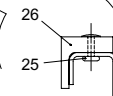
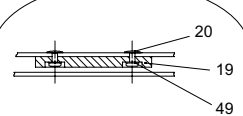
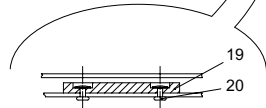
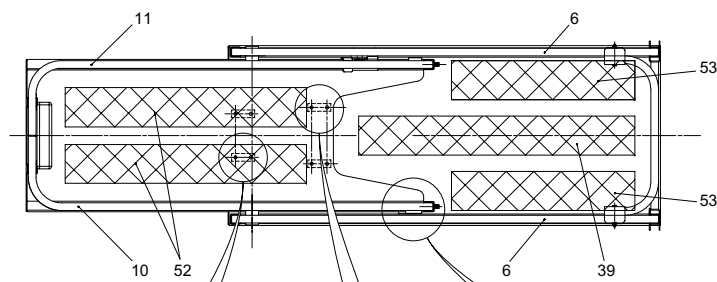
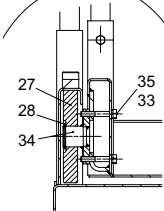
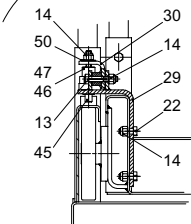
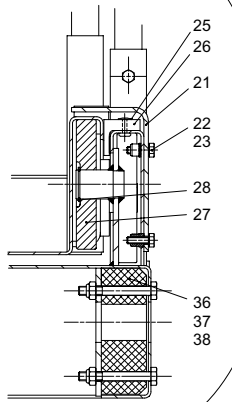
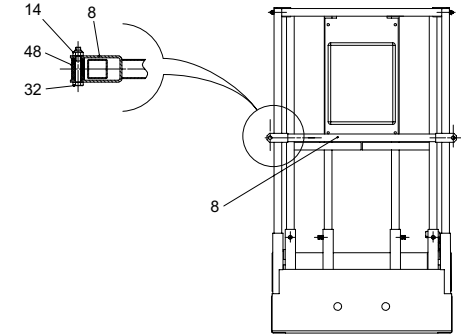
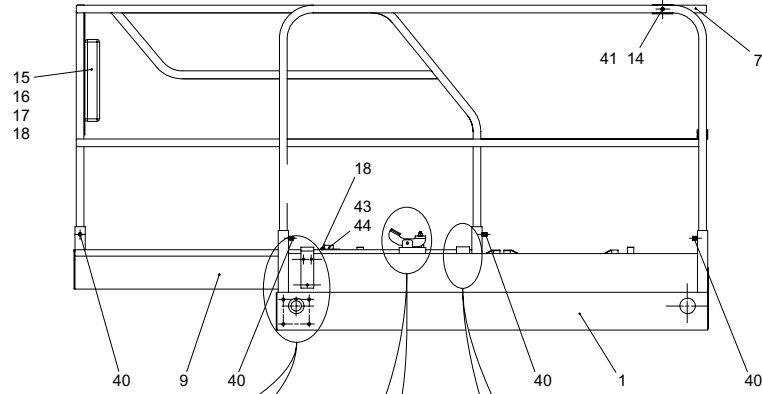
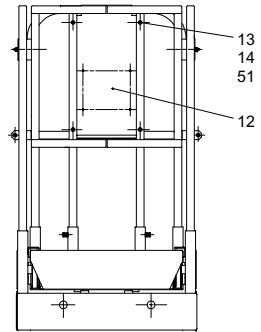


A14511b

▲ **Ensemble nacelle**
Gantry assy.

◀ **C1**
1/2 ▶

Rep.	Désignation	Designation	Specification	Qty	Code	Up to / jusqu'à
1	Plate-forme de nacelle			1	126A144940	
6	Garde corps plateforme			2	126C156570	
7	Garde corps	Protection		1	126C156560	
8	Barre coulissante			1	126C156550	
9	Extension			1	126A144930	
10	Garde corps gauche	Left barrier		1	126B159820	
11	Garde corps droit	Right barrier		1	126B159830	
12	Tôle	Plate		1	126C157530	
13	Vis	Screw	H M8 X 45 / 22 CL 8.8 ZB	5	2301231680	
14	Ecrou	Nut	NYLSTOP M8 CL 8 ZB	10	2349221500	
15	Boîte à document	Document box		1	2420209920	
16	Vis	Screw	HM 6 X 20 / 20 CL 8.8 ZB	4	2331231330	
17	Rondelle plate	Flat washer	M 6 U ZB	4	2351112050	
18	Ecrou	Nut	NYLSTOP M6 CL 8 ZB	6	2349221490	
19	Plaque d'appui	Bearing plate		4	118D158190	
20	Rivet	Rivet	TAPD	8	2421808290	
21	Equerre de sécurité	Safety support		2	118C148840	
22	Vis	Screw	H M8 X 25 / 25 CL 8.8 ZB	6	2331231430	
23	Rondelle à dents	Tooth lock washer	DE 8 ZB	6	2351301090	
25	Rivet	Rivet	TAPD	8	2421808280	
26	Patin	Skate		4	118D159180	
27	Galet	Roller		4	118D159200	
28	Circlips	Circlips	2000 Ø32 E	4	2472001290	
29	Support	Holder		1	118C152980	
30	Pédale	Pedal		1	118C152970	
32	Vis	Screw	H M8 X 55 / 22 CL 8.8 ZB	6	2301231700	

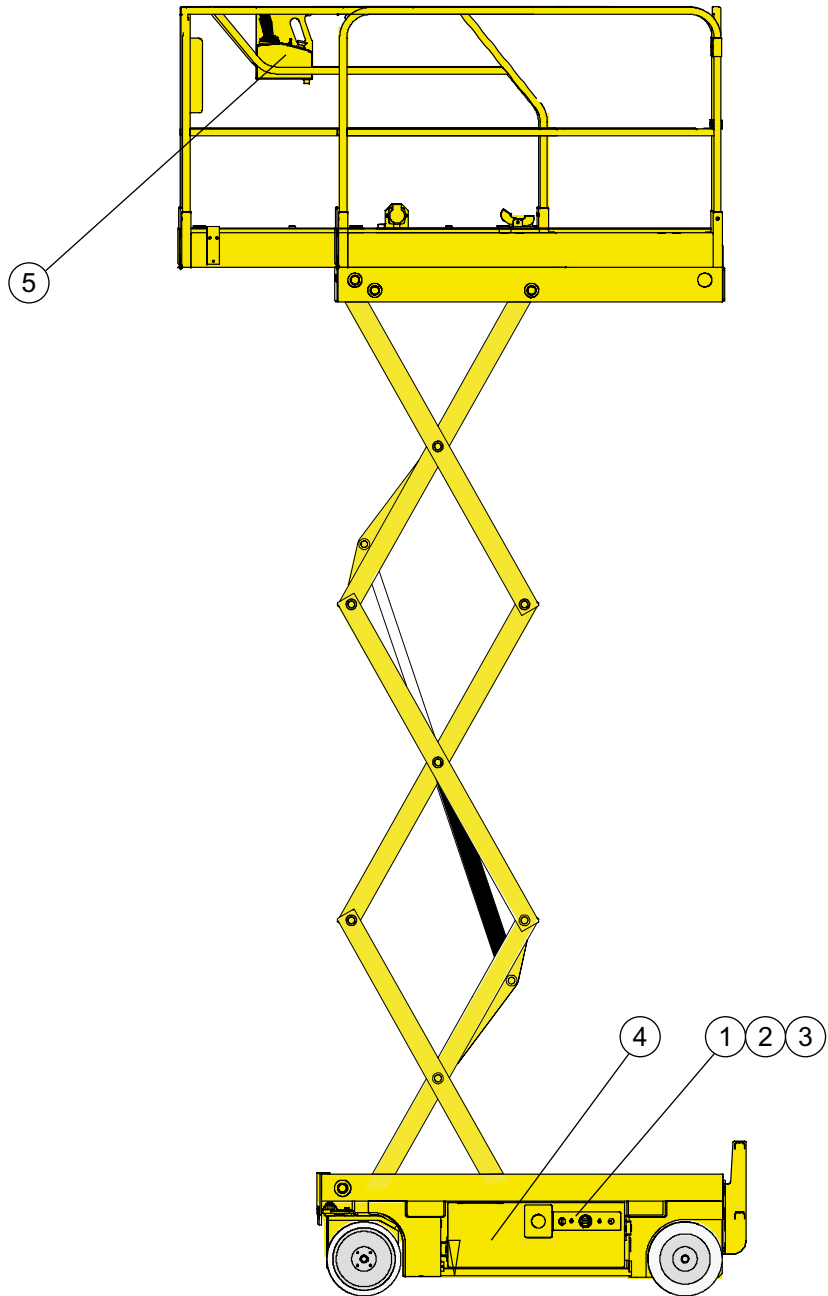


A14511b

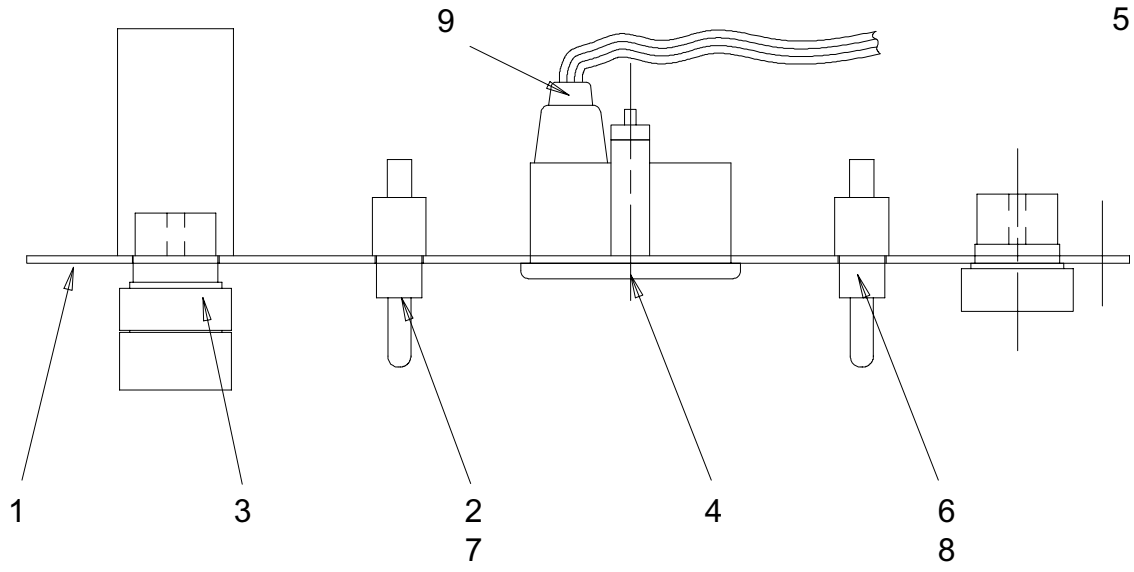
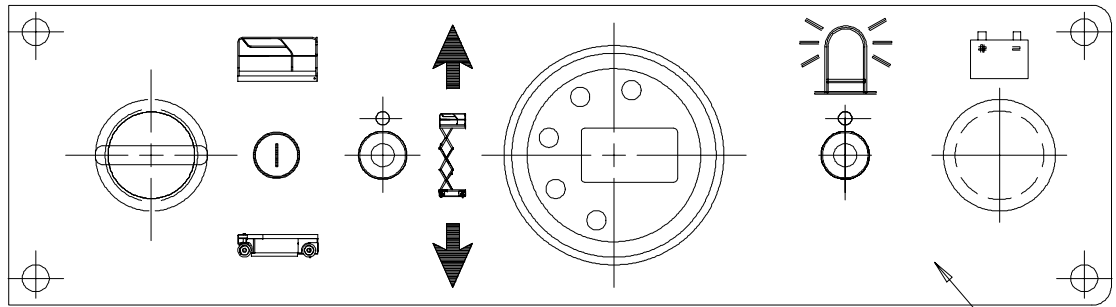
▲ **Ensemble nacelle**
Gantry assy.

◀ **C1**
2/2 ▶

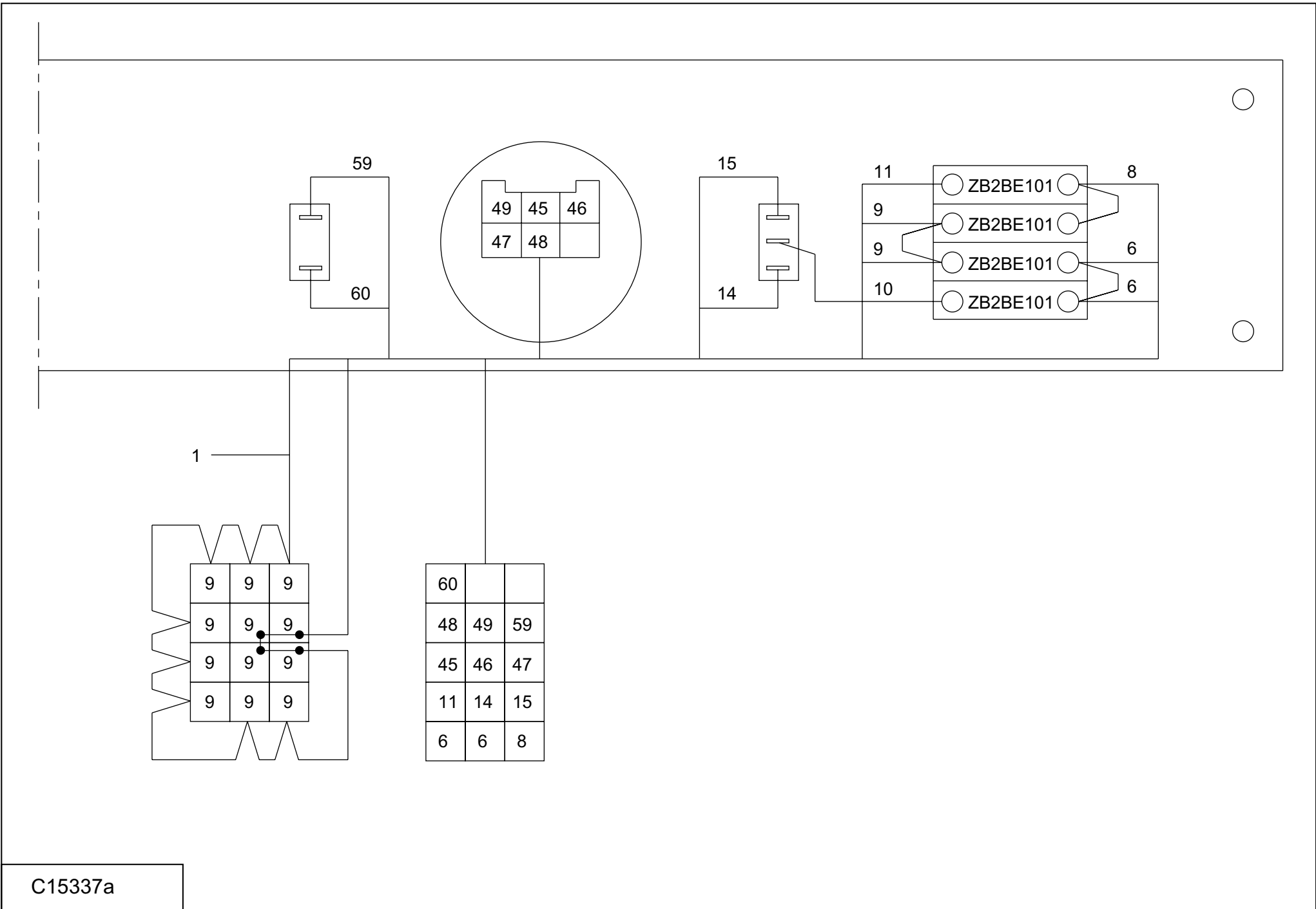
Rep.	Désignation	Designation	Specification	Qty	Code	Up to / jusqu'à
33	Rondelle	Washer	GROWER W 8	8	2351201070	
34	Axe	Axe		2	118C148890	
35	Vis	Screw	H M8 X 50 / 22 CL 8.8 ZB	4	2301231690	
36	Patin	Skate		4	126D161720	
37	Vis	Screw	H M10 X 80 / 26 CL 8.8 ZB	8	2301231860	
38	Ecrou	Nut	NYLSTOP M10 CL 8 ZB	8	2349221510	
39	Adhésif anti-dérapant	Non-slip adhesive tape		1	126C157650	
40	Vis	Screw	H M8 X 50/ 50 CL 8.8 ZB	8	2331231490	
41	Vis	Screw	H M8 X 80 / 22 CL 8.8 ZB	2	2301231750	
43	Collier	Collar	215 PP	1	2389003260	
44	Vis	Screw	CHC M6 X 40/24 CL 8.8 ZB	2	2308231530	
45	Axe	Axe		1	118D160380	
46	Loquet	Latch		1	118C152960	
47	Ressort	Spring		1	2421808570	
48	Galet	Roller		2	118D160400	
49	Rondelle plate	Flat washer	M 4 U ZB	4	2351112030	
50	Rondelle plate	Flat washer	L 8 U ZB	1	2351113070	
51	Rondelle plate	Flat washer	M 8 U ZB	4	2351112070	
52	Adhésif anti-dérapant	Non-slip adhesive tape		2	126C157640	
53	Adhésif anti-dérapant	Non-slip adhesive tape		2	126C157660	



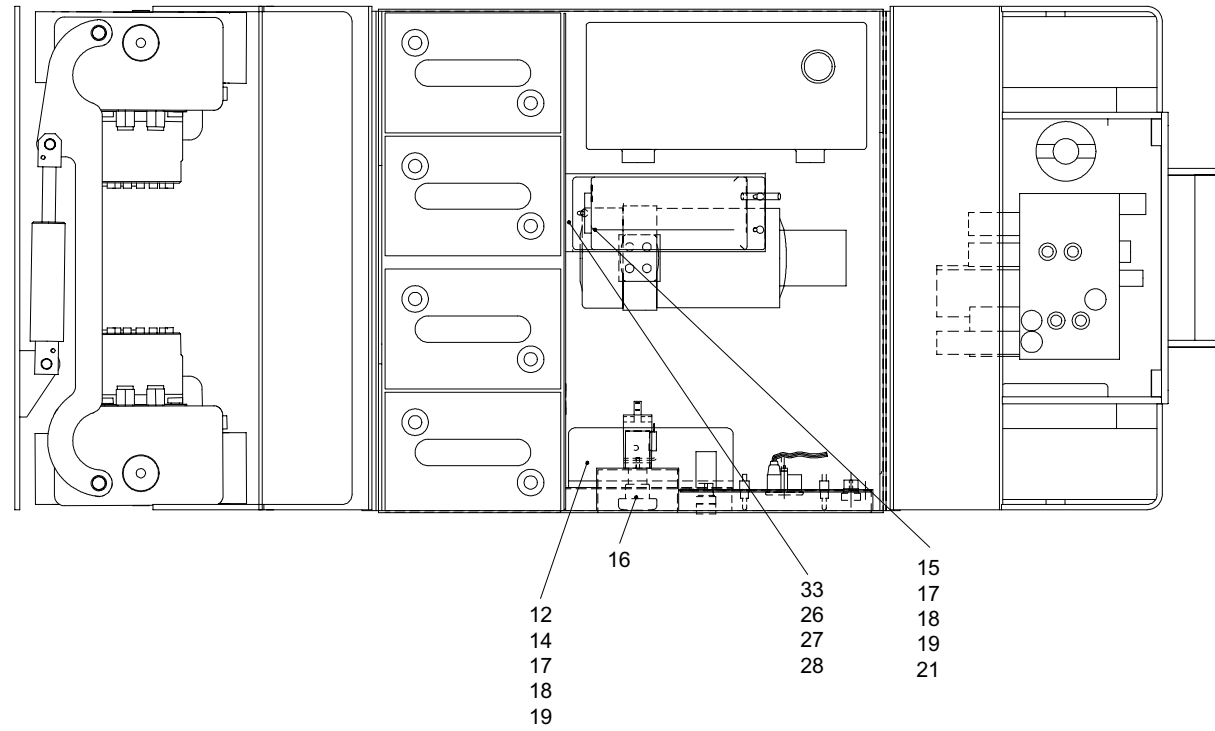
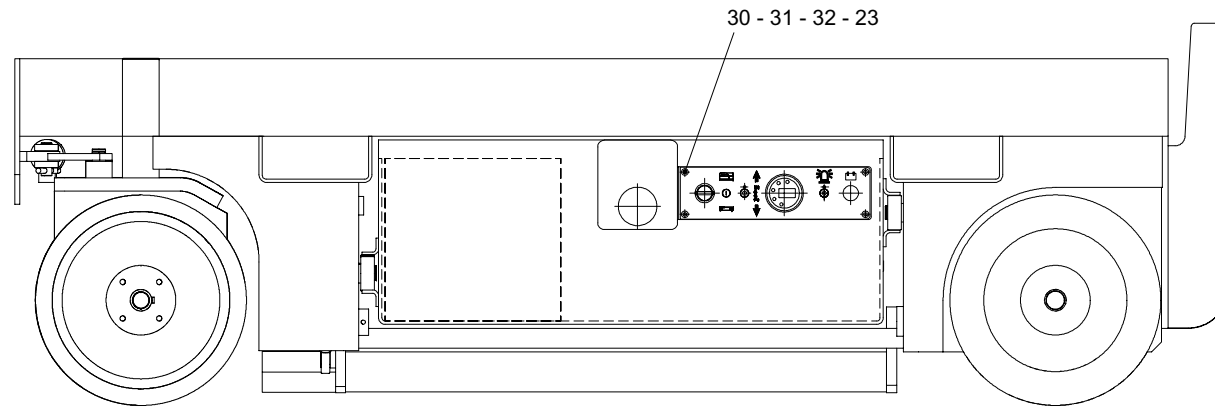
D16501



C15768



C15337a

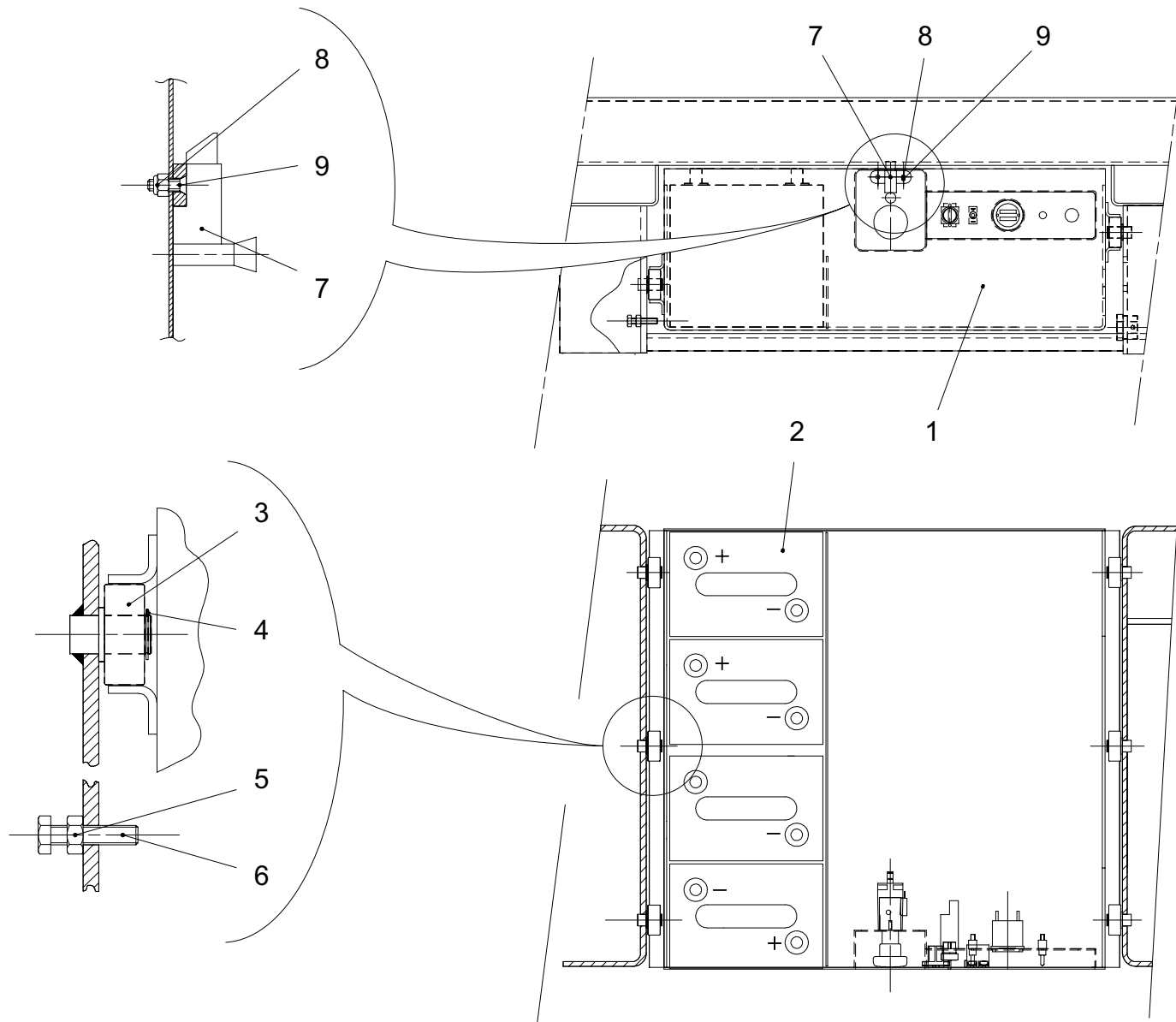


B16062

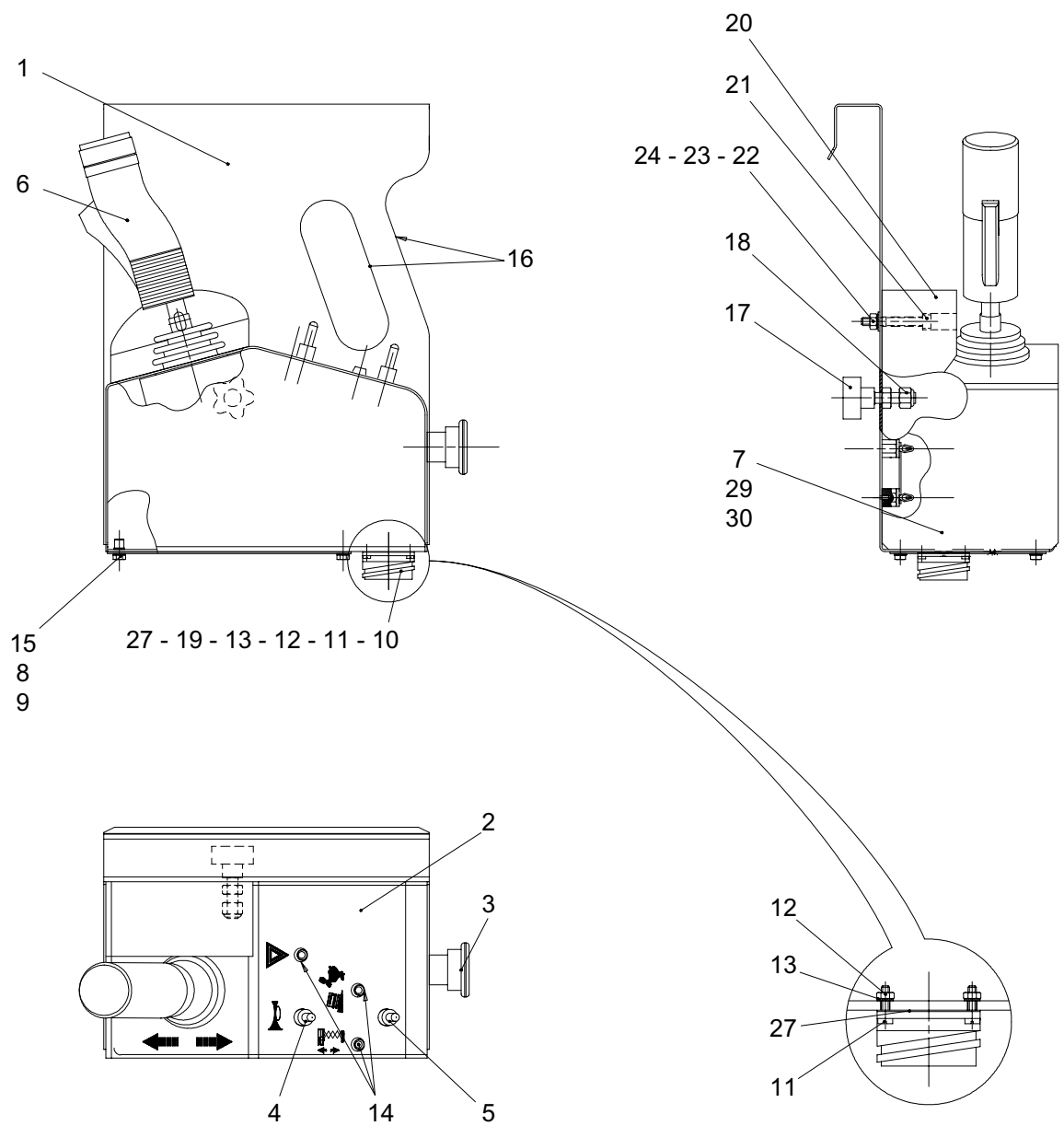
▲ Composants Components

◀ E3 ▶

Rep.	Désignation	Designation	Specification	Qty	Code	Up to / jusqu'à
12	Variateur	Variable speed unit		1	2442201730	
14	Fusible	Fuse	250 A	1	2440602480	
15	Chargeur de batterie	Battery charger	24V/30AMP	1	2440316190	
16	Coupe batterie	Battery cut-off		1	2440306180	
17	Rondelle à dents	Tooth lock washer	DE 5 ZB	7	2351301060	
18	Ecrou	Nut	H M5 CL 8 ZB	7	2341221040	
19	Rondelle plate	Flat washer	M 5 U ZB	5	2351112040	
20	Avertisseur	Buzzer	24V	1	2440103120	
21	Vis	Screw	HM 5 X 16 / 16 CL 8.8 ZB	9	2331231210	
22	Vis	Screw	HM 6 X 16 / 16 CL 8.8 ZB	1	2331231310	
23	Ecrou	Nut	H M6 CL 8 ZB	1	2341221050	
24	Rondelle à dents	Tooth lock washer	DE 6 ZB	1	2351301070	
25	Collier de fixation	Cable clip	Ø6	1	2389001500	
26	Vis	Screw	H M8 X 16 / 16 CL 8.8 ZB	4	2331231400	
27	Rondelle à dents	Tooth lock washer	DE 8 ZB	4	2351301090	
28	Ecrou	Nut	H M8 CL 8 ZB	4	2341221070	
29	Ecrou	Nut	NYLSTOP M5 CL 8 ZB	2	2349222240	
30	Vis	Screw	CHC M6 X 16/16 CL 8.8 ZB	4	2308231480	
31	Rondelle plate	Flat washer	M 6 U ZB	4	2351112050	
32	Rondelle à dents	Tooth lock washer	DE 6 ZB	4	2351301070	
33	Support chargeur			1	126C158600	



C15858

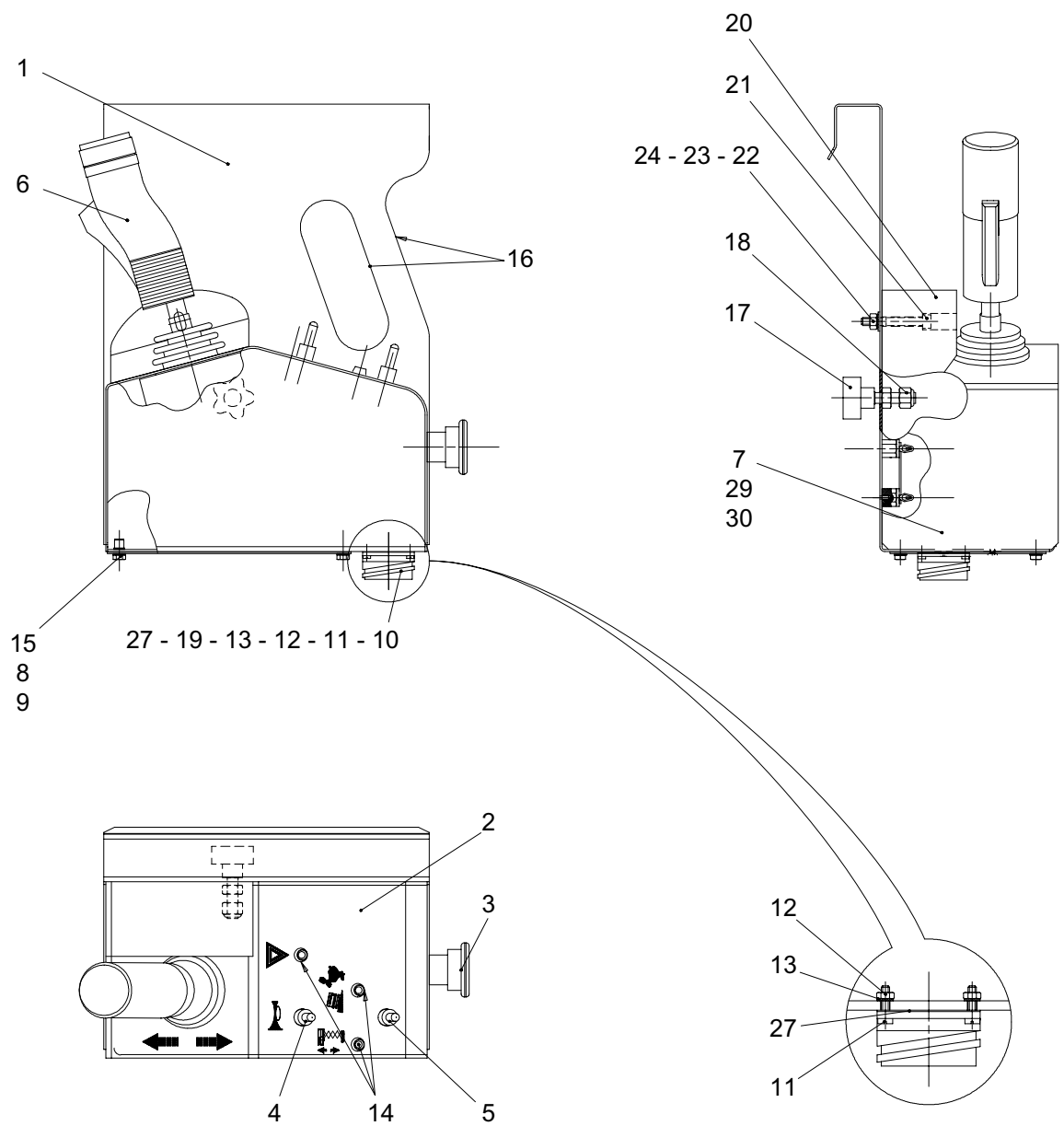


B16068

▲ Electricité nacelle

◀ E5
1/2 ▶

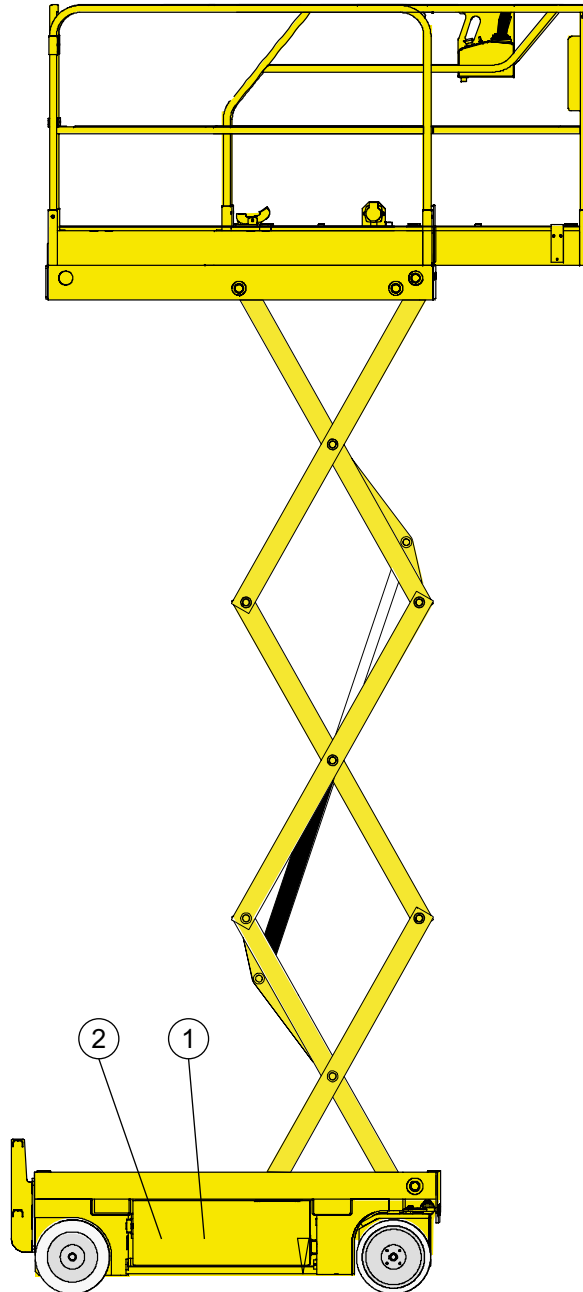
Rep.	Désignation	Designation	Specification	Qty	Code	Up to / jusqu'à
1	Boîtier	Box		1	118A144550	
2	Etiquette	Label		1	3078146090	
3	Bouton coup de poing	Mushroom-headed button		1	2440206670	
4	Interrupteur unipolaire à levier	Single-pole toggle switch	3635NF/2	1	2440901640	
5	Interrupteur	Switch		1	2440901630	
6	Manipulateur 1 axe	Single-axis controller		1	2441305220	
7	Carte Serial	Serial board		1	2440316580	
8	Vis	Screw	HM 4 X 10 / 10 CL 8.8 ZB	4	2331231100	
9	Rondelle à dents	Tooth lock washer	DE 4 ZB	4	2351301050	
10	Embase	Base	16x1	1	2440502970	
11	Vis	Screw	C M3 X 12 CL 4.8 ZB	4	2306311030	
12	Ecrou	Nut	H M3 CL 8 ZB	4	2341221010	
13	Rondelle à dents	Tooth lock washer	DE 3 ZB	4	2351301030	
14	Voyant vert	Green indicator light		3	2442202040	
15	Tôle	Plate		1	118C158630	
16	Galon non feutré	Braid (not felt)	DRAFTEX	1	2420701180	
17	Volant à lobes	Lobe wheel		1	2421608690	
18	Ecrou	Nut	NYLSTOP M8 CL 8 ZB	1	2349221500	
19	Faisceau	Bundle		1	118B159280	
19	Embase	Base	16x1	1	2440502970	
20	Appui-main	Maulstick		1	118D161070	
21	Vis	Screw	CHC M6 X 40/24 CL 8.8 ZB	1	2308231530	
22	Rondelle plate	Flat washer	M 6 U ZB	1	2351112050	
23	Rondelle à dents	Tooth lock washer	DE 6 ZB	1	2351301070	
24	Ecrou	Nut	H M6 CL 8 ZB	1	2341221050	
27	Joint	Seal		1	118D162110	



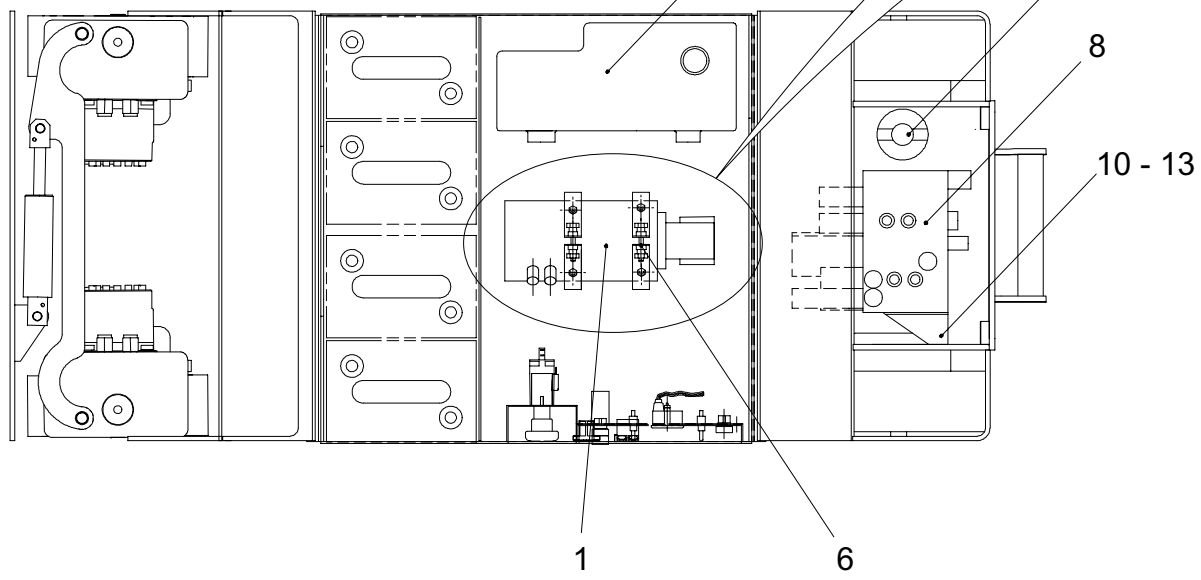
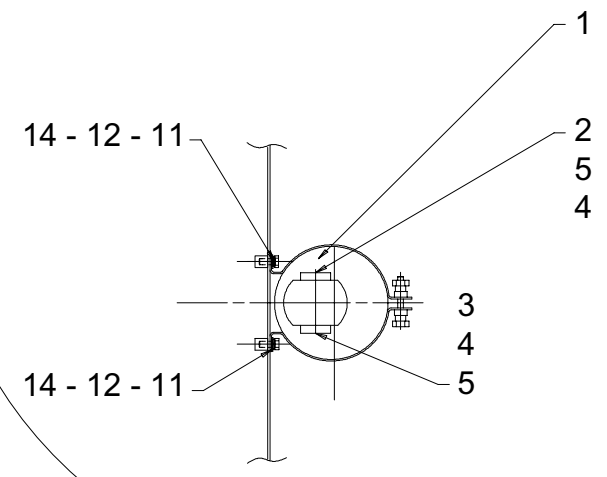
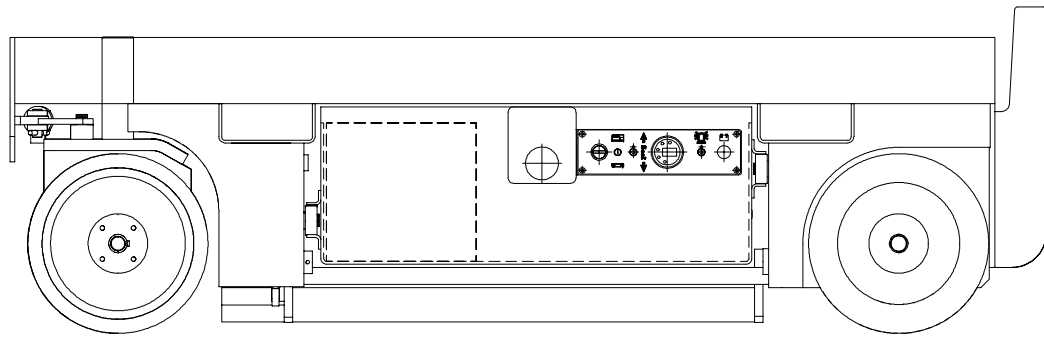
B16068

**▲ Faisceau
Bundle**

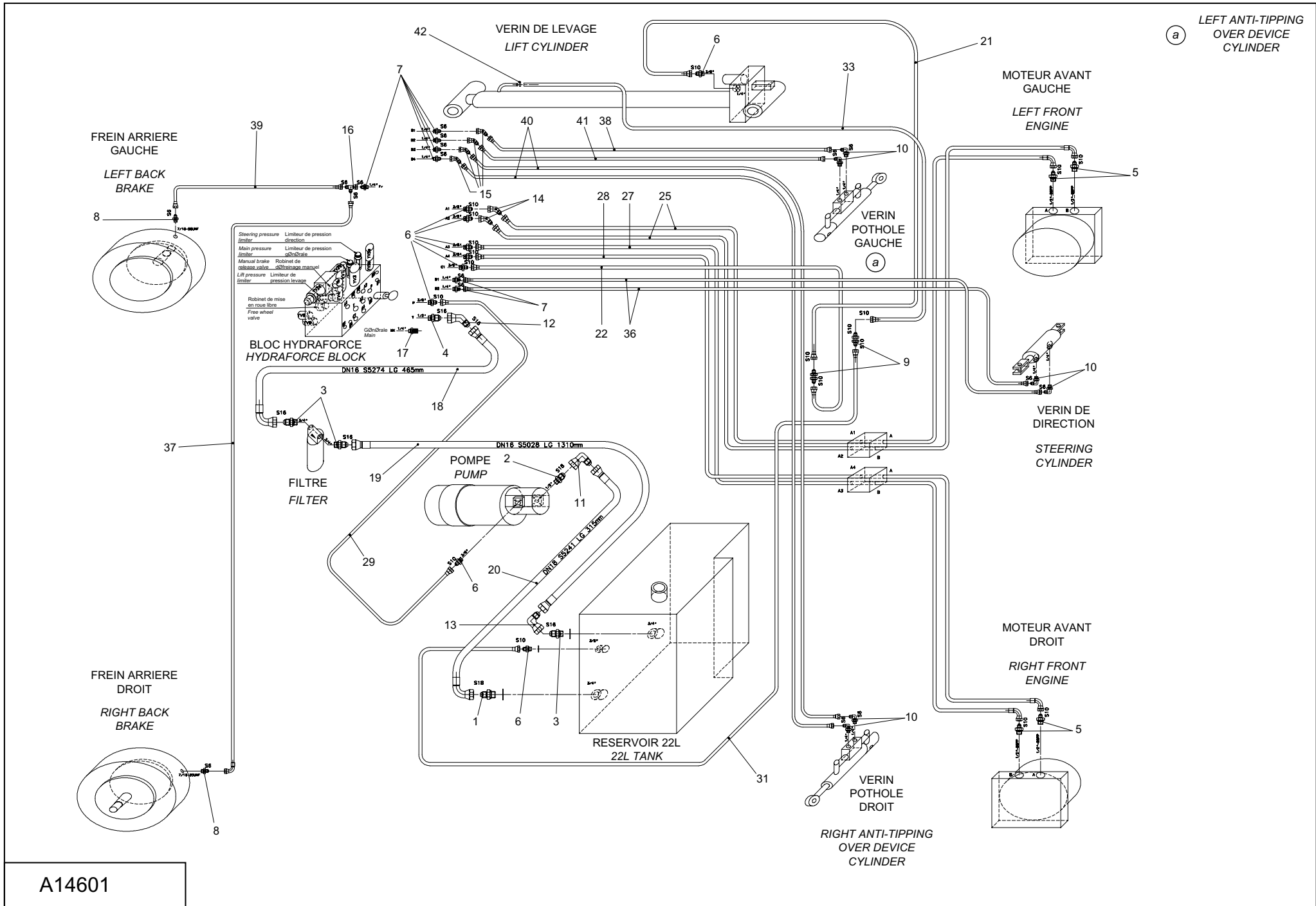
Rep.	Désignation	Designation	Specification	Qty	Code	Up to / jusqu'à
1	Faisceau	Bundle		1	126C161580	
2	Faisceau	Bundle		1	126C161590	
3	Faisceau	Bundle		1	126C161600	
4	Faisceau	Bundle		1	126C161610	
5	Faisceau	Bundle		1	126C161620	
6	Faisceau	Bundle		1	126C161630	
7	Faisceau	Bundle		1	126C161640	
8	Faisceau	Bundle		1	126C161650	
9	Faisceau	Bundle		1	126C161660	
10	Faisceau	Bundle		1	126B163180	
11	Faisceau	Bundle		1	126C161680	
12	Faisceau	Bundle		1	126C161690	
13	Faisceau	Bundle		1	118C153120	
14	Faisceau	Bundle		1	118B159280	
15	Faisceau	Bundle		1	118B157960	
16	Faisceau	Bundle		1	126C161700	
17	Faisceau	Bundle		1	126C161720	
18	Câblage	Cables		1	118C162120	
19	Faisceau	Bundle		1	2440603870	
20	Adaptateur	Adaptor	1" 3/16-18 UNEF	1	2440106290	



D16502



B16074

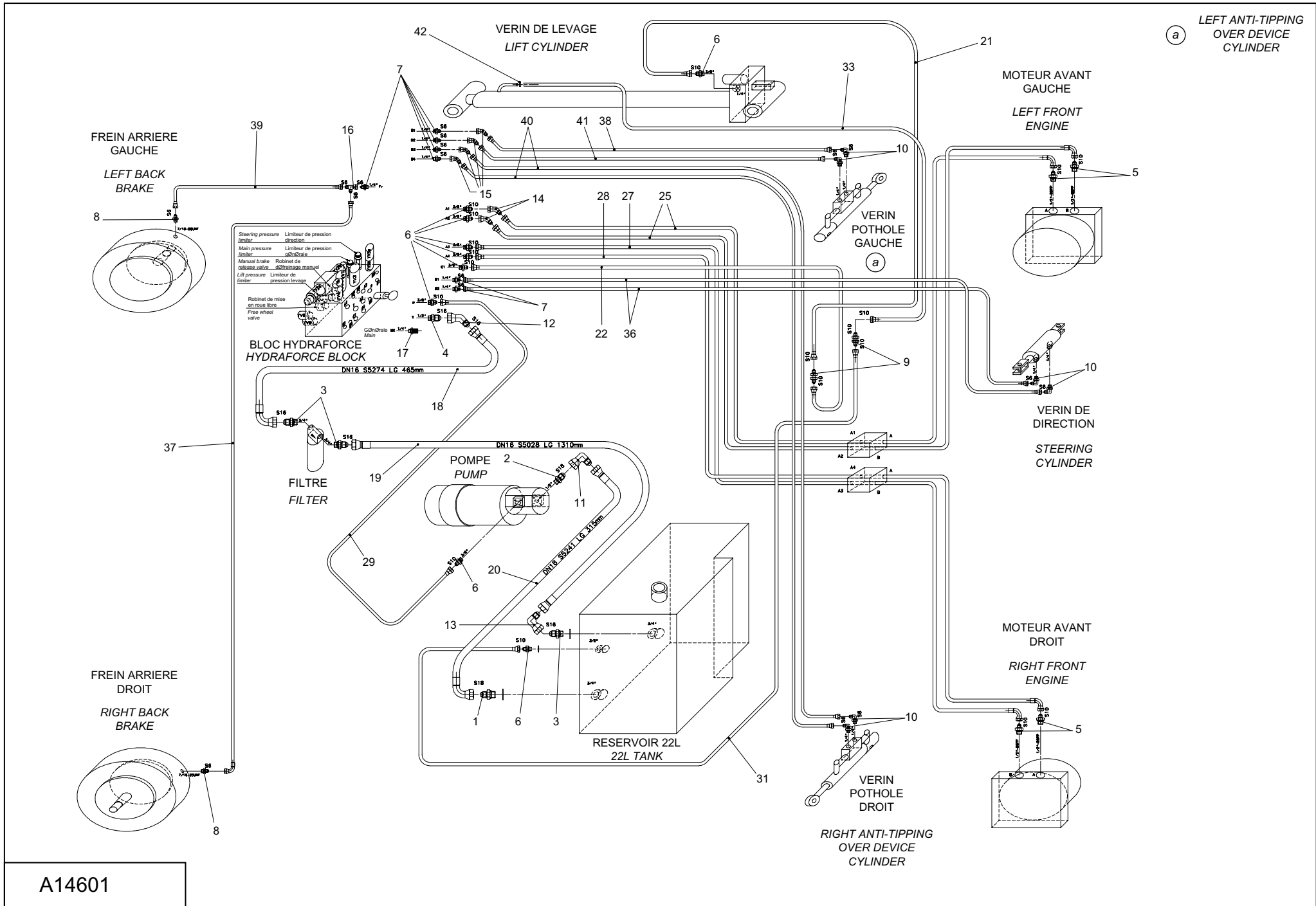


A14601

▲ **Installation hydraulique**
Hydraulic installation

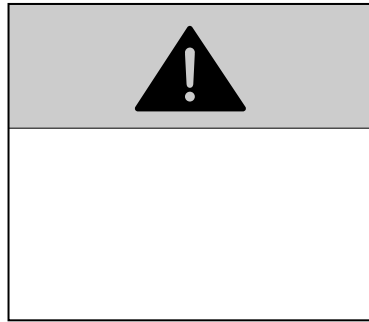
◀ **F2**
1/2 ▶

Rep.	Désignation	Designation	Specification	Qty	Code	Up to / jusqu'à
1	Union	Union piece	JIC 37 BS	1	2369117210	
2	Union	Union piece	JIC 37 BS	1	2369117190	
3	Union	Union piece	M.JIC37 (16)M 3/4 BSPP	3	2369110160	
4	Union	Union piece	M.JIC37 (16)M 1/2 BSPP	1	2369110170	
5	Union	Union piece	JIC 37 BS	4	2369117370	
6	Union	Union piece	JIC 37 BS	9	2369117360	
7	Union	Union piece	JIC 37 BS	7	2369117120	
8	Union mâle	Male union piece	JIC37(6)M.7/16-20 UNF	2	2369111440	
9	Union égale	Union piece	TC M.JIC 37 (10)	2	2369109100	
10	Coude	Bend	JIC 37 90°	6	2369132090	
11	Coude	Bend	JIC 37 90°	1	2369135180	
12	Coude orientable	Adjustable bend	135° JIC 37 (16)	1	2369136160	
14	Coude égal tournant	Rotating even bend	135° M-F-JIC37(10)	2	2369136090	
15	Coude égal tournant	Rotating even bend	135° M-F-JIC37(6)	4	2369136080	
16	Té égal	Equal T-piece	JIC 37	1	2369147000	
17	Prise Minimess	Prise minimess	1/4' G	1	2441604150	
18	Flexible	Flexible	SP S5274 lg=0.465m	1	2369072360	
19	Flexible	Flexible	SP S5028 lg=1.310m	1	2369072370	
20	Flexible	Flexible	SP S5241 lg=0.315m	1	2369072340	
21	Flexible	Flexible	SP.1756 LG 2,620	1	2369070430	
22	Flexible	Flexible	S1756 Lg1460 D-D	1	2369071890	
25	Flexible	Flexible	SP S5250 lg=1.825m	2	2369072350	
27	Flexible	Flexible	SP S5250 lg=1.680m	1	2369072320	
28	Flexible	Flexible	SP S5250 lg=1.800m	1	2369071740	
29	Flexible	Flexible	SP.1756 LG 0,830	1	2369070920	
31	Flexible	Flexible	SP.1786 LG 2,170	1	2369069250	



(a) LEFT ANTI-TIPPING OVER DEVICE CYLINDER

A14601



F ← 1

GB ← 2

D ← 3

SP ← 4

I ← 5

NL ← 6

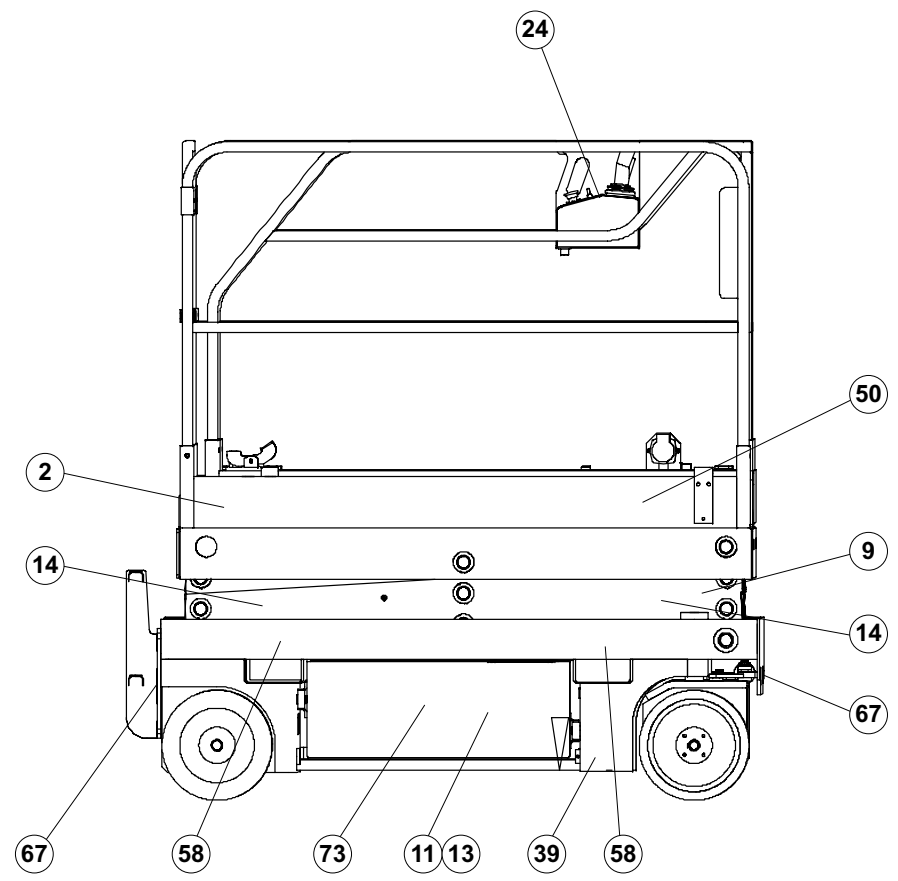
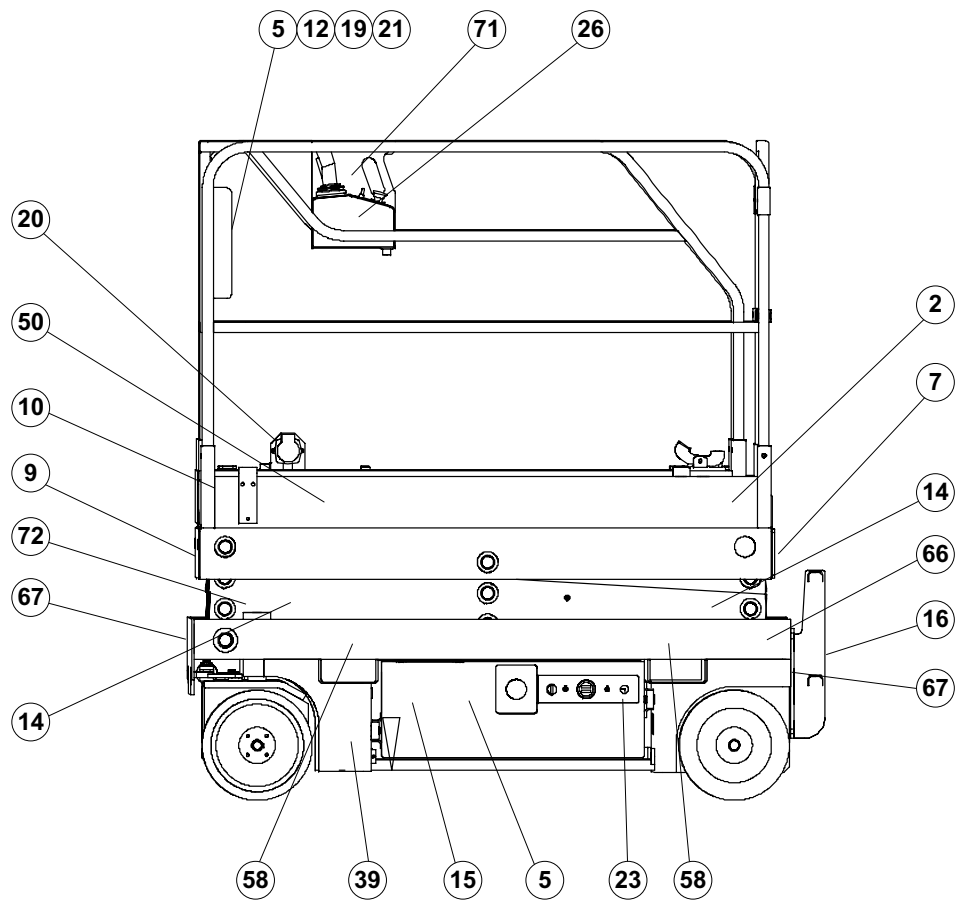
Aus ← 7

DK ← 8

Fin ← 9

P ← 10

S ← 11

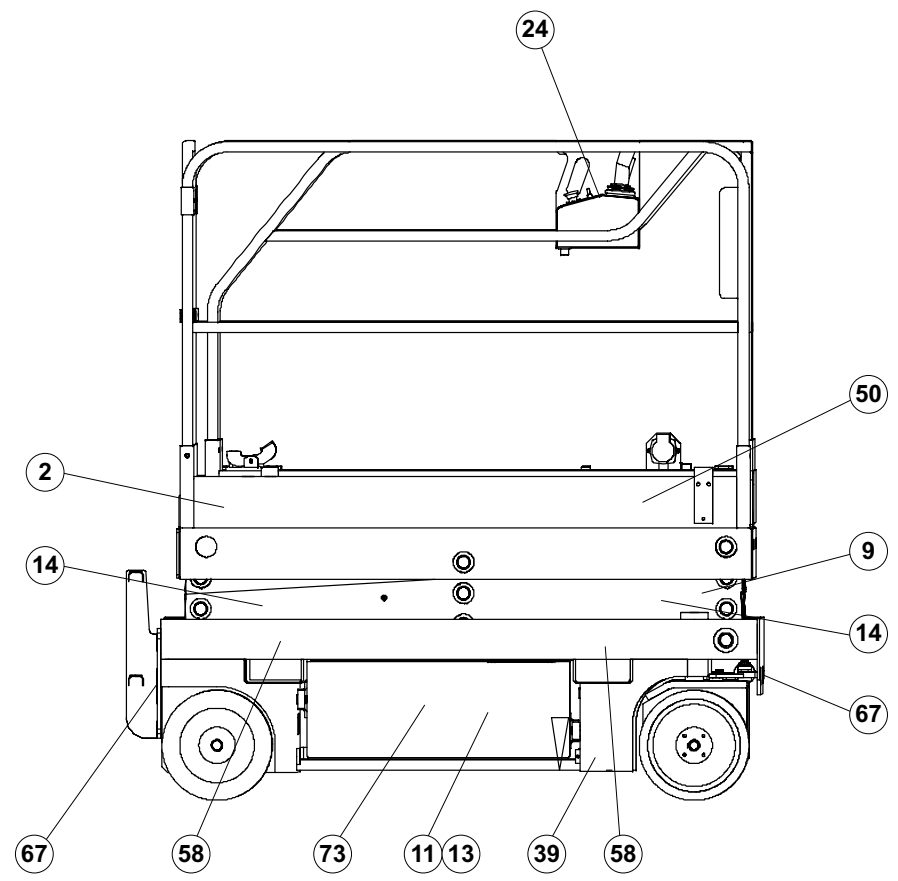
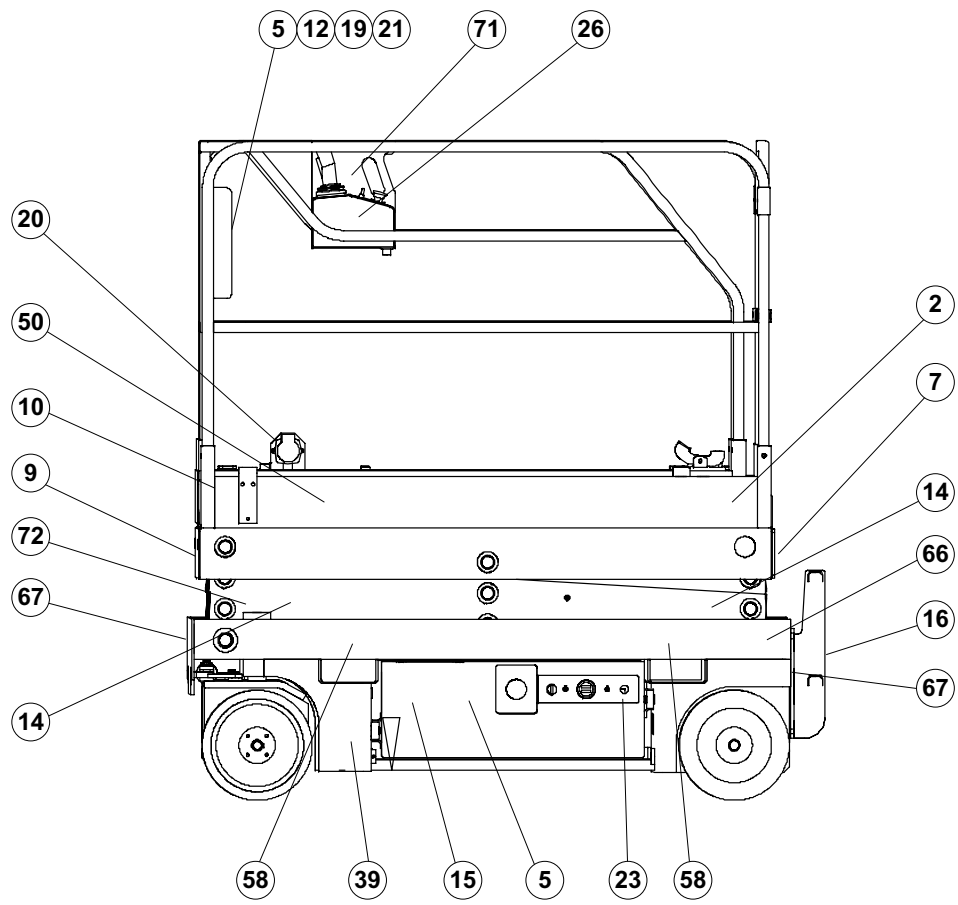


D16505

▲ **France**
France

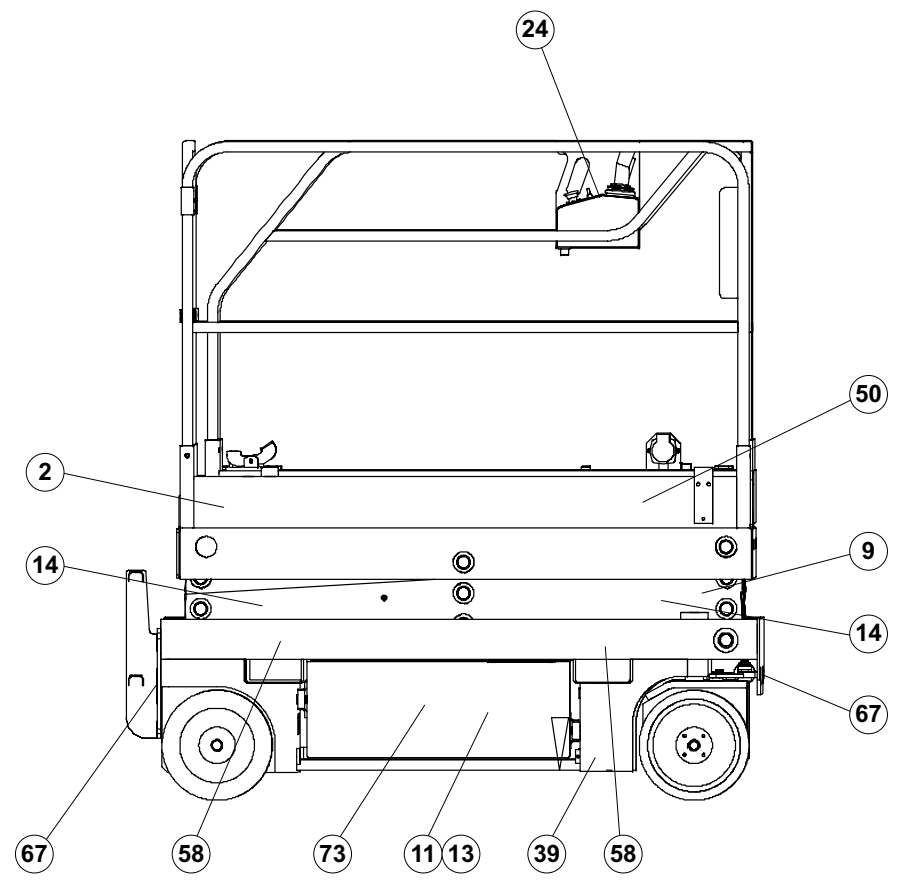
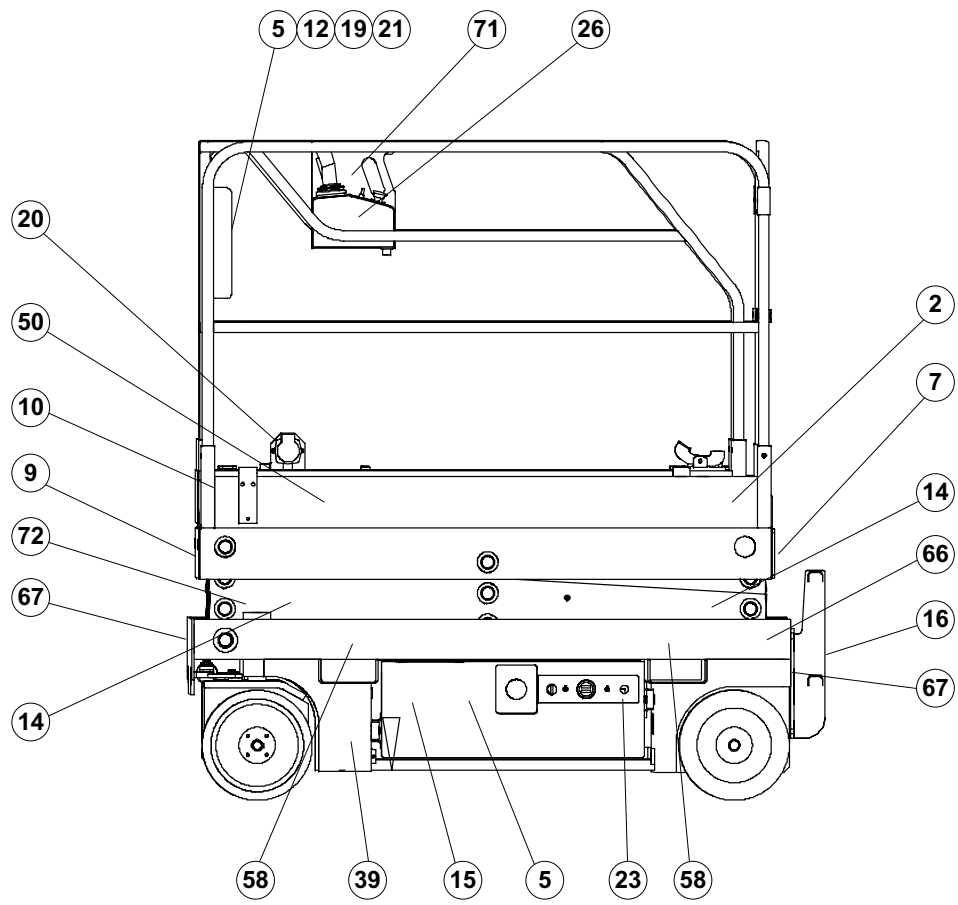
◀ **G1** ▶

Rep.	Désignation	Designation	Specification	Qty	Code	Up to / jusqu'à
2	Etiquette	Label	"OPTIMUM 6"	2	3078146720	
5	Etiquette "Hauteur plancher..."	« Floor height... » label		2	3078145590	
7	Etiquette "Consignes utilisation"	« Operating instructions » label		1	3078143420	
8	Plaque constructeur	Manufacturer's name plate		1	3078146180	
9	Etiquette "Ne pas stationner"	« Do not park » park		2	3078143800	
10	Etiquette "Electrocution"	« Electrocution » label		1	3078143810	
11	Etiquette "Huile Hydraulique"	« Hydraulic oil » label		1	3078143520	
12	Etiquette "Sens translation"	« Direction of travel » label		1	3078145100	
14	Etiquette "Ecrasement main"	« Hand crushing » label		4	3078145080	
15	Etiquette "Entretien batterie"	« Battery servicing » label		1	3078143510	
16	Etiquette "Port de vêtement..."	« Wearing of clothes » label		1	3078143610	
19	Etiquette "Masse soudure"	« Welding earth » label		1	3078143600	
20	Etiquette "Prise 220V"	« 220 V socket » label		1	3078143540	
21	Etiquette "Lire manuel"	« Read manual » label		1	3078143680	
23	Etiquette "Pupitre bas"	« Bottom panel » label		1	3078146080	
24	Etiquette	Label		1	3078146090	
26	Etiquette "Charge batterie"	« Battery charge » label		1	3078144630	
30	Etiquette " Activation garantie "	Warranty activation label		1	2420505950	
39	Etiquette "Ecrasement pieds"	«feet crushing » label		2	3078144670	
50	Etiquette "HAULOTTE"	« HAULOTTE » label		2	1250127590	
58	Etiquette "Fourche chariot"	« Truck fork » label		4	3078143830	
66	Etiquette "Défreinage"	« Brake release » label		1	3078144680	
67	Etiquette "Crochet encrage"	« Anchoring hook » label		4	3078145110	
71	Etiquette "Arrêt descente"	« Stop lowering » label		1	3078144640	
72	Etiquette "Dévers"	« Tilt » label		1	3078144650	
73	Etiquette "Verrouillage tiroir..."	« Lock spool » label		1	3078145310	



D16505

Rep.	Désignation	Designation	Specification	Qty	Code	Up to / jusqu'à
2	Etiquette	Label	"OPTIMUM 6"	2	3078146720	
5	Etiquette "Hauteur plancher..."	« Floor height... » label		2	3078145590	
7	Etiquette "Consignes utilisation"	« Operating instructions » label		1	3078143450	
8	Plaque constructeur	Manufacturer's name plate		1	3078146210	
9	Etiquette "Ne pas stationner"	« Do not park » park		2	3078143800	
10	Etiquette "Electrocution"	« Electrocution » label		1	3078143810	
11	Etiquette "Huile Hydraulique"	« Hydraulic oil » label		1	3078143520	
12	Etiquette "Sens translation"	« Direction of travel » label		1	3078145100	
14	Etiquette "Ecrasement main"	« Hand crushing » label		4	3078145080	
15	Etiquette "Entretien batterie"	« Battery servicing » label		1	3078143510	
16	Etiquette "Port de vêtement..."	« Wearing of clothes » label		1	3078143610	
19	Etiquette "Masse soudure"	« Welding earth » label		1	3078143600	
20	Etiquette "Prise 220V"	« 220 V socket » label		1	3078143540	
21	Etiquette "Lire manuel"	« Read manual » label		1	3078143680	
23	Etiquette "Pupitre bas"	« Bottom panel » label		1	3078146080	
24	Etiquette	Label		1	3078146090	
26	Etiquette "Charge batterie"	« Battery charge » label		1	3078144630	
30	Etiquette " Activation garantie "	Warranty activation label		1	2420505950	
39	Etiquette "Ecrasement pieds"	«feet crushing » label		2	3078144670	
50	Etiquette "HAULOTTE"	« HAULOTTE » label		2	1250127590	
58	Etiquette "Fourche chariot"	« Truck fork » label		4	3078143830	
66	Etiquette "Défreinage"	« Brake release » label		1	3078144680	
67	Etiquette "Crochet encrage"	« Anchoring hook » label		4	3078145110	
71	Etiquette "Arrêt descente"	« Stop lowering » label		1	3078144640	
72	Etiquette "Dévers"	« Tilt » label		1	3078144650	
73	Etiquette "Verrouillage tiroir..."	« Lock spool » label		1	3078145310	

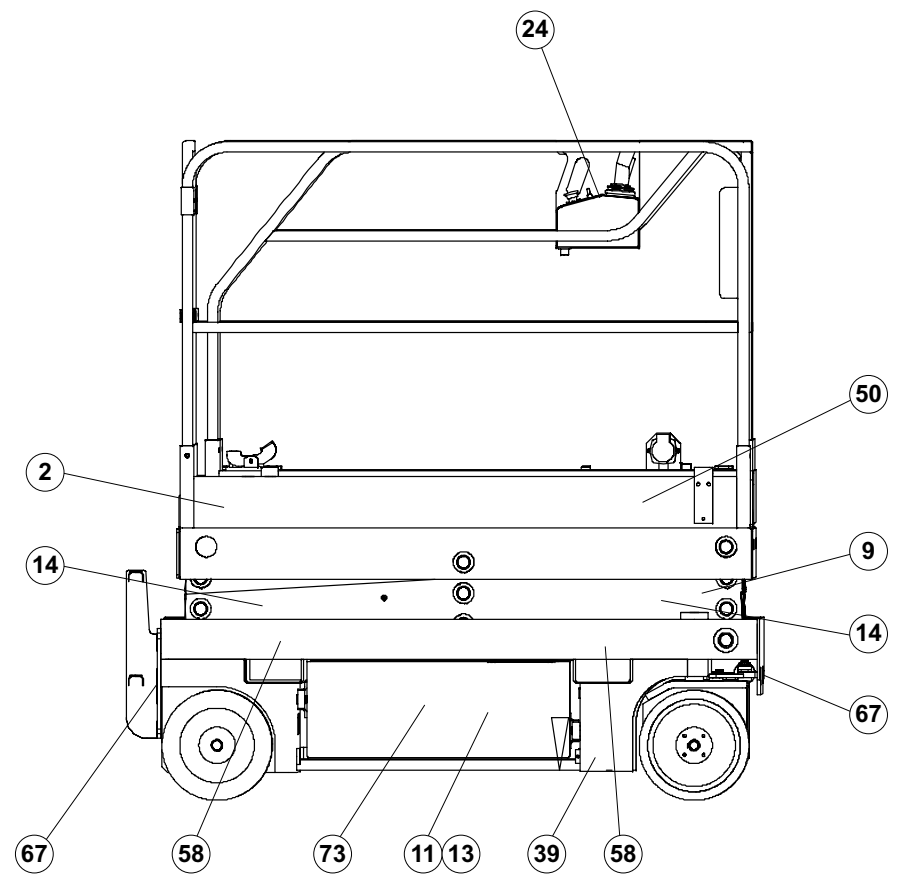
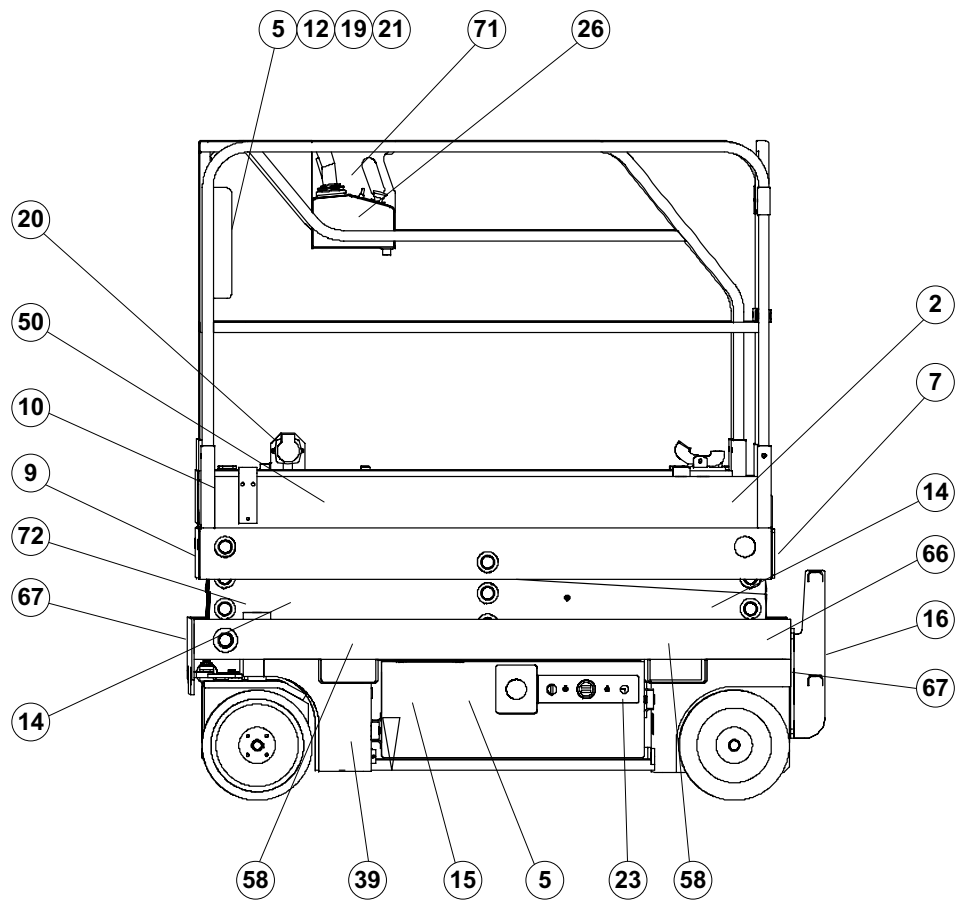


D16505

▲ **Allemagne**
Germany

◀ **G3** ▶

Rep.	Désignation	Designation	Specification	Qty	Code	Up to / jusqu'à
2	Etiquette	Label	"OPTIMUM 6"	2	3078146720	
5	Etiquette "Hauteur plancher..."	« Floor height... » label		2	3078145590	
7	Etiquette "Consignes utilisation"	« Operating instructions » label		1	3078143440	
8	Plaque constructeur	Manufacturer's name plate		1	3078146200	
9	Etiquette "Ne pas stationner"	« Do not park » park		2	3078143800	
10	Etiquette "Electrocution"	« Electrocution » label		1	3078143810	
11	Etiquette "Huile Hydraulique"	« Hydraulic oil » label		1	3078143520	
12	Etiquette "Sens translation"	« Direction of travel » label		1	3078145100	
14	Etiquette "Ecrasement main"	« Hand crushing » label		4	3078145080	
15	Etiquette "Entretien batterie"	« Battery servicing » label		1	3078143510	
16	Etiquette "Port de vêtement..."	« Wearing of clothes » label		1	3078143610	
19	Etiquette "Masse soudure"	« Welding earth » label		1	3078143600	
20	Etiquette "Prise 220V"	« 220 V socket » label		1	3078143540	
21	Etiquette "Lire manuel"	« Read manual » label		1	3078143680	
23	Etiquette "Pupitre bas"	« Bottom panel » label		1	3078146080	
24	Etiquette	Label		1	3078146090	
26	Etiquette "Charge batterie"	« Battery charge » label		1	3078144630	
30	Etiquette " Activation garantie "	Warranty activation label		1	2420505950	
39	Etiquette "Ecrasement pieds"	«feet crushing » label		2	3078144670	
50	Etiquette "HAULOTTE"	« HAULOTTE » label		2	1250127590	
58	Etiquette "Fourche chariot"	« Truck fork » label		4	3078143830	
66	Etiquette "Défreinage"	« Brake release » label		1	3078144680	
67	Etiquette "Crochet encrage"	« Anchoring hook » label		4	3078145110	
71	Etiquette "Arrêt descente"	« Stop lowering » label		1	3078144640	
72	Etiquette "Dévers"	« Tilt » label		1	3078144650	
73	Etiquette "Verrouillage tiroir..."	« Lock spool » label		1	3078145310	

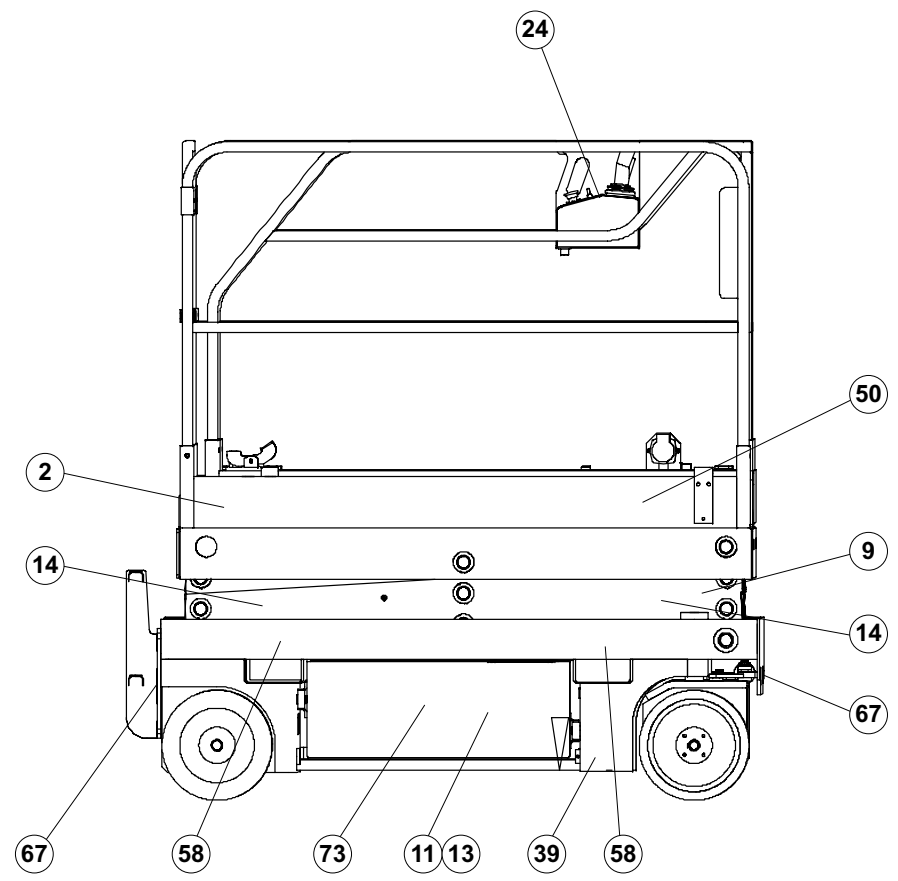
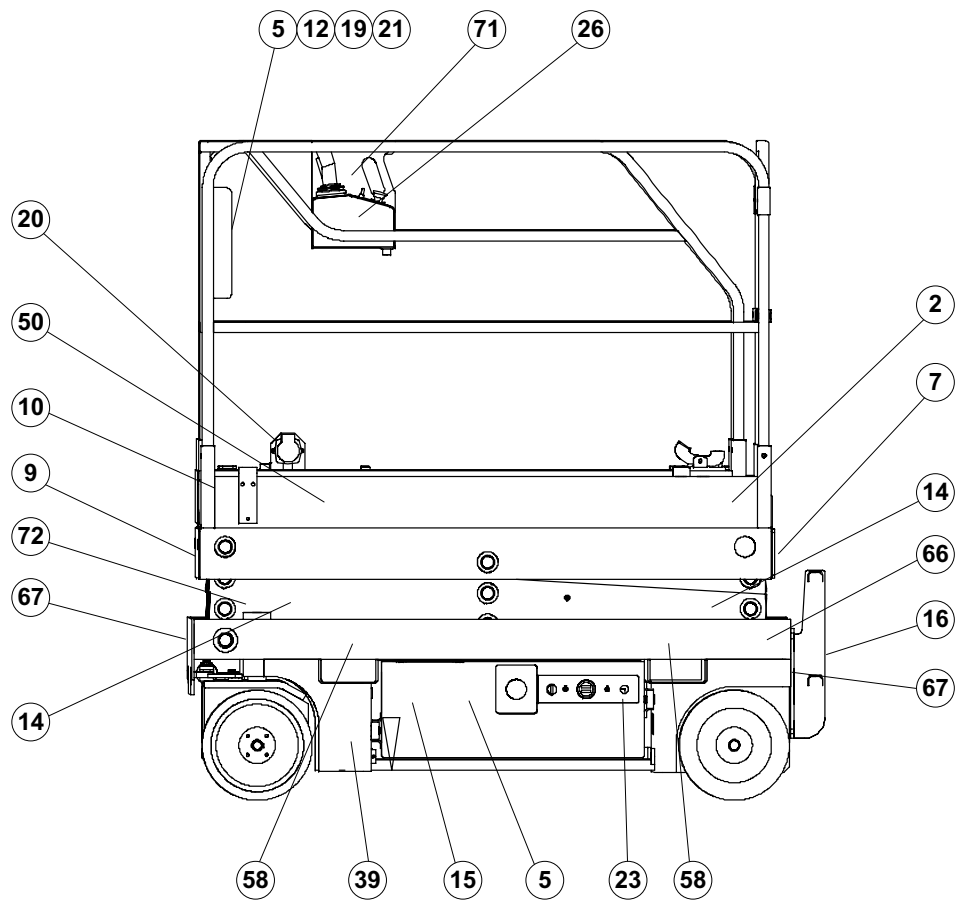


D16505

▲ **Espagne**
Spain

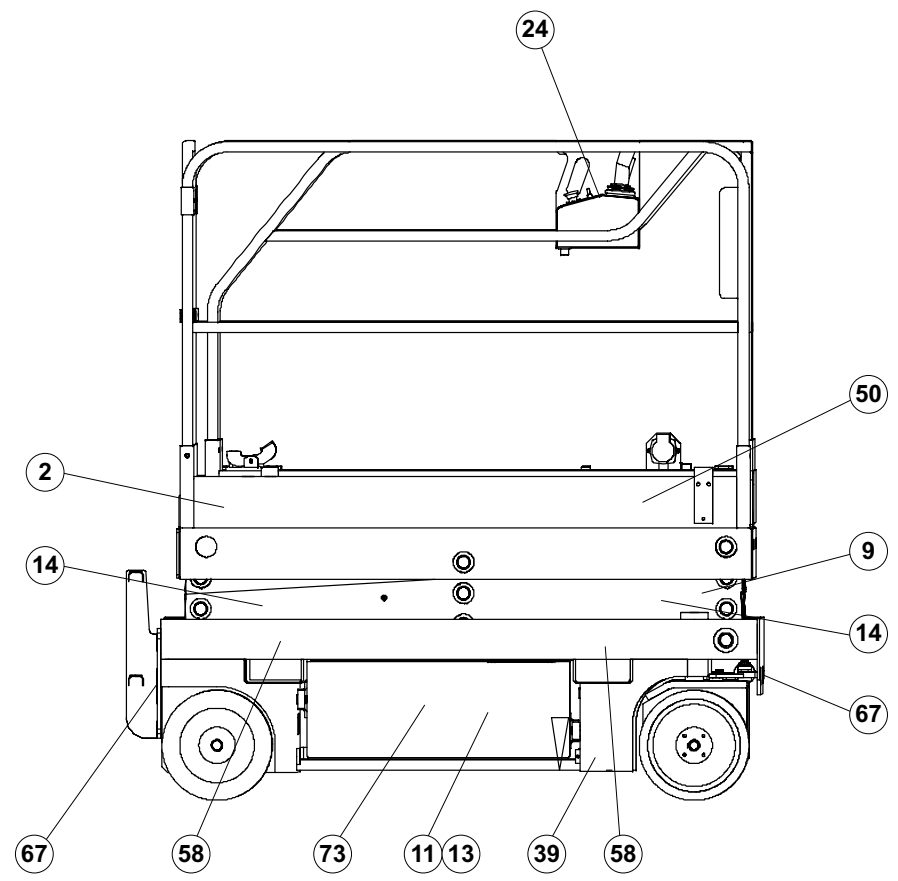
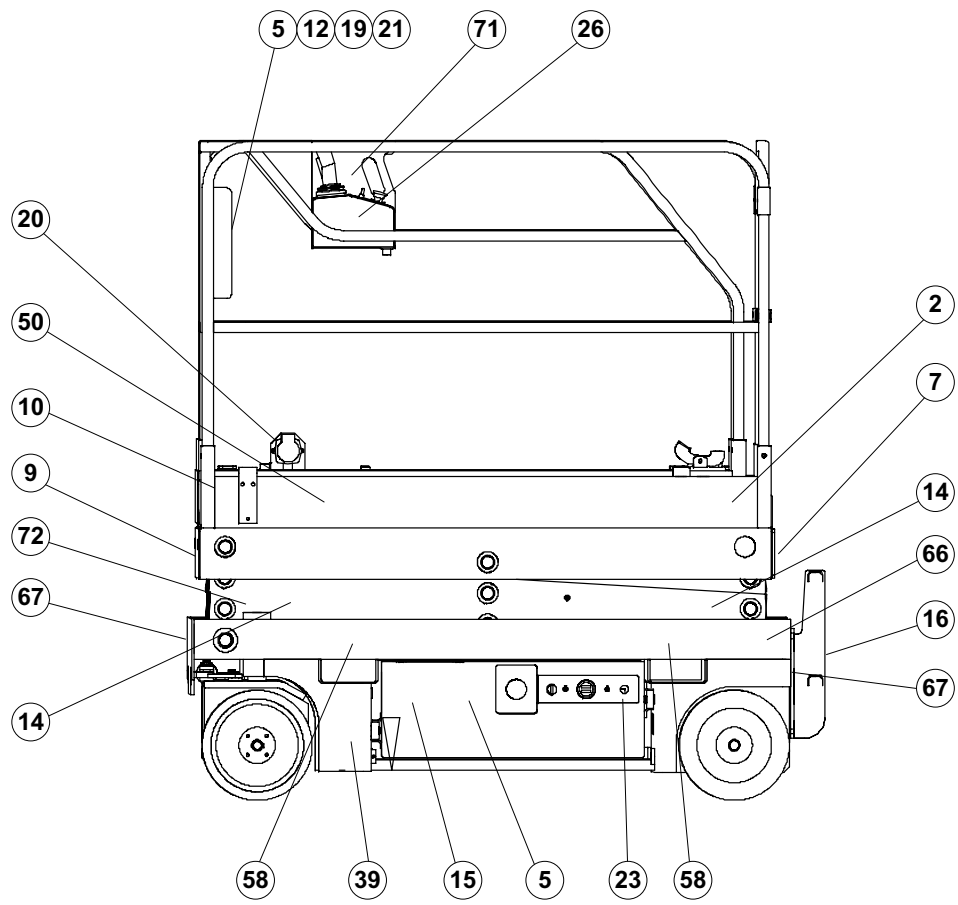
◀ **G4** ▶

Rep.	Désignation	Designation	Specification	Qty	Code	Up to / jusqu'à
2	Etiquette	Label	"OPTIMUM 6"	2	3078146720	
5	Etiquette "Hauteur plancher..."	« Floor height... » label		2	3078145590	
7	Etiquette "Consignes utilisation"	« Operating instructions » label		1	3078143430	
8	Plaque constructeur	Manufacturer's name plate		1	3078146180	
9	Etiquette "Ne pas stationner"	« Do not park » park		2	3078143800	
10	Etiquette "Electrocution"	« Electrocution » label		1	3078143810	
11	Etiquette "Huile Hydraulique"	« Hydraulic oil » label		1	3078143520	
12	Etiquette "Sens translation"	« Direction of travel » label		1	3078145100	
14	Etiquette "Ecrasement main"	« Hand crushing » label		4	3078145080	
15	Etiquette "Entretien batterie"	« Battery servicing » label		1	3078143510	
16	Etiquette "Port de vêtement..."	« Wearing of clothes » label		1	3078143610	
19	Etiquette "Masse soudure"	« Welding earth » label		1	3078143600	
20	Etiquette "Prise 220V"	« 220 V socket » label		1	3078143540	
21	Etiquette "Lire manuel"	« Read manual » label		1	3078143680	
23	Etiquette "Pupitre bas"	« Bottom panel » label		1	3078146080	
24	Etiquette	Label		1	3078146090	
26	Etiquette "Charge batterie"	« Battery charge » label		1	3078144630	
30	Etiquette " Activation garantie "	Warranty activation label		1	2420505950	
39	Etiquette "Ecrasement pieds"	«feet crushing » label		2	3078144670	
50	Etiquette "HAULOTTE"	« HAULOTTE » label		2	1250127590	
58	Etiquette "Fourche chariot"	« Truck fork » label		4	3078143830	
66	Etiquette "Défreinage"	« Brake release » label		1	3078144680	
67	Etiquette "Crochet encrage"	« Anchoring hook » label		4	3078145110	
71	Etiquette "Arrêt descente"	« Stop lowering » label		1	3078144640	
72	Etiquette "Dévers"	« Tilt » label		1	3078144650	
73	Etiquette "Verrouillage tiroir..."	« Lock spool » label		1	3078145310	



D16505

Rep.	Désignation	Designation	Specification	Qty	Code	Up to / jusqu'à
2	Etiquette	Label	"OPTIMUM 6"	2	3078146720	
5	Etiquette "Hauteur plancher..."	« Floor height... » label		2	3078145590	
7	Etiquette "Consignes utilisation"	« Operating instructions » label		1	3078143460	
8	Plaque constructeur	Manufacturer's name plate		1	3078146220	
9	Etiquette "Ne pas stationner"	« Do not park » park		2	3078143800	
10	Etiquette "Electrocution"	« Electrocution » label		1	3078143810	
11	Etiquette "Huile Hydraulique"	« Hydraulic oil » label		1	3078143520	
12	Etiquette "Sens translation"	« Direction of travel » label		1	3078145100	
14	Etiquette "Ecrasement main"	« Hand crushing » label		4	3078145080	
15	Etiquette "Entretien batterie"	« Battery servicing » label		1	3078143510	
16	Etiquette "Port de vêtement..."	« Wearing of clothes » label		1	3078143610	
19	Etiquette "Masse soudure"	« Welding earth » label		1	3078143600	
20	Etiquette "Prise 220V"	« 220 V socket » label		1	3078143540	
21	Etiquette "Lire manuel"	« Read manual » label		1	3078143680	
23	Etiquette "Pupitre bas"	« Bottom panel » label		1	3078146080	
24	Etiquette	Label		1	3078146090	
26	Etiquette "Charge batterie"	« Battery charge » label		1	3078144630	
30	Etiquette " Activation garantie "	Warranty activation label		1	2420505950	
39	Etiquette "Ecrasement pieds"	«feet crushing » label		2	3078144670	
50	Etiquette "HAULOTTE"	« HAULOTTE » label		2	1250127590	
58	Etiquette "Fourche chariot"	« Truck fork » label		4	3078143830	
66	Etiquette "Défreinage"	« Brake release » label		1	3078144680	
67	Etiquette "Crochet encrage"	« Anchoring hook » label		4	3078145110	
71	Etiquette "Arrêt descente"	« Stop lowering » label		1	3078144640	
72	Etiquette "Dévers"	« Tilt » label		1	3078144650	
73	Etiquette "Verrouillage tiroir..."	« Lock spool » label		1	3078145310	

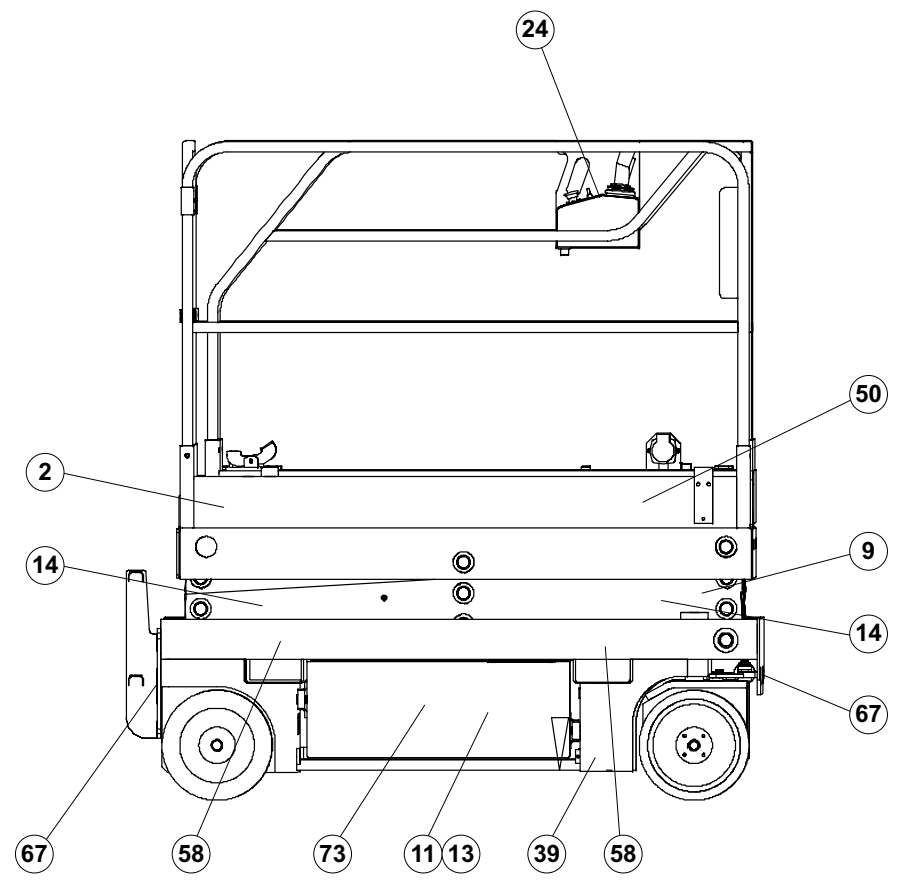
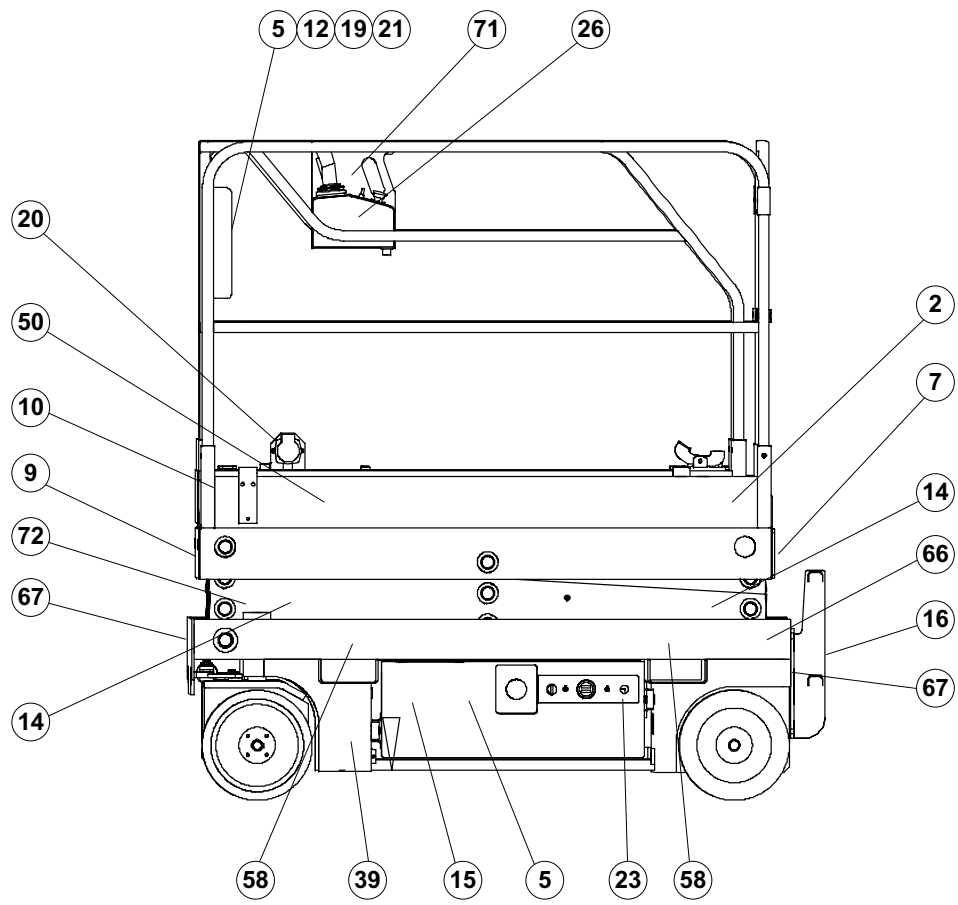


D16505

▲ **Hollande**
Netherlands

◀ **G6** ▶

Rep.	Désignation	Designation	Specification	Qty	Code	Up to / jusqu'à
2	Etiquette	Label	"OPTIMUM 6"	2	3078146720	
5	Etiquette "Hauteur plancher..."	« Floor height... » label		2	3078145590	
7	Etiquette "Consignes utilisation"	« Operating instructions » label		1	3078143470	
8	Plaque constructeur	Manufacturer's name plate		1	3078146180	
9	Etiquette "Ne pas stationner"	« Do not park » park		2	3078143800	
10	Etiquette "Electrocution"	« Electrocution » label		1	3078143810	
11	Etiquette "Huile Hydraulique"	« Hydraulic oil » label		1	3078143520	
12	Etiquette "Sens translation"	« Direction of travel » label		1	3078145100	
14	Etiquette "Ecrasement main"	« Hand crushing » label		4	3078145080	
15	Etiquette "Entretien batterie"	« Battery servicing » label		1	3078143510	
16	Etiquette "Port de vêtement..."	« Wearing of clothes » label		1	3078143610	
19	Etiquette "Masse soudure"	« Welding earth » label		1	3078143600	
20	Etiquette "Prise 220V"	« 220 V socket » label		1	3078143540	
21	Etiquette "Lire manuel"	« Read manual » label		1	3078143680	
23	Etiquette "Pupitre bas"	« Bottom panel » label		1	3078146080	
24	Etiquette	Label		1	3078146090	
26	Etiquette "Charge batterie"	« Battery charge » label		1	3078144630	
30	Etiquette " Activation garantie "	Warranty activation label		1	2420505950	
39	Etiquette "Ecrasement pieds"	«feet crushing » label		2	3078144670	
50	Etiquette "HAULOTTE"	« HAULOTTE » label		2	1250127590	
58	Etiquette "Fourche chariot"	« Truck fork » label		4	3078143830	
66	Etiquette "Défreinage"	« Brake release » label		1	3078144680	
67	Etiquette "Crochet encrage"	« Anchoring hook » label		4	3078145110	
71	Etiquette "Arrêt descente"	« Stop lowering » label		1	3078144640	
72	Etiquette "Dévers"	« Tilt » label		1	3078144650	
73	Etiquette "Verrouillage tiroir..."	« Lock spool » label		1	3078145310	

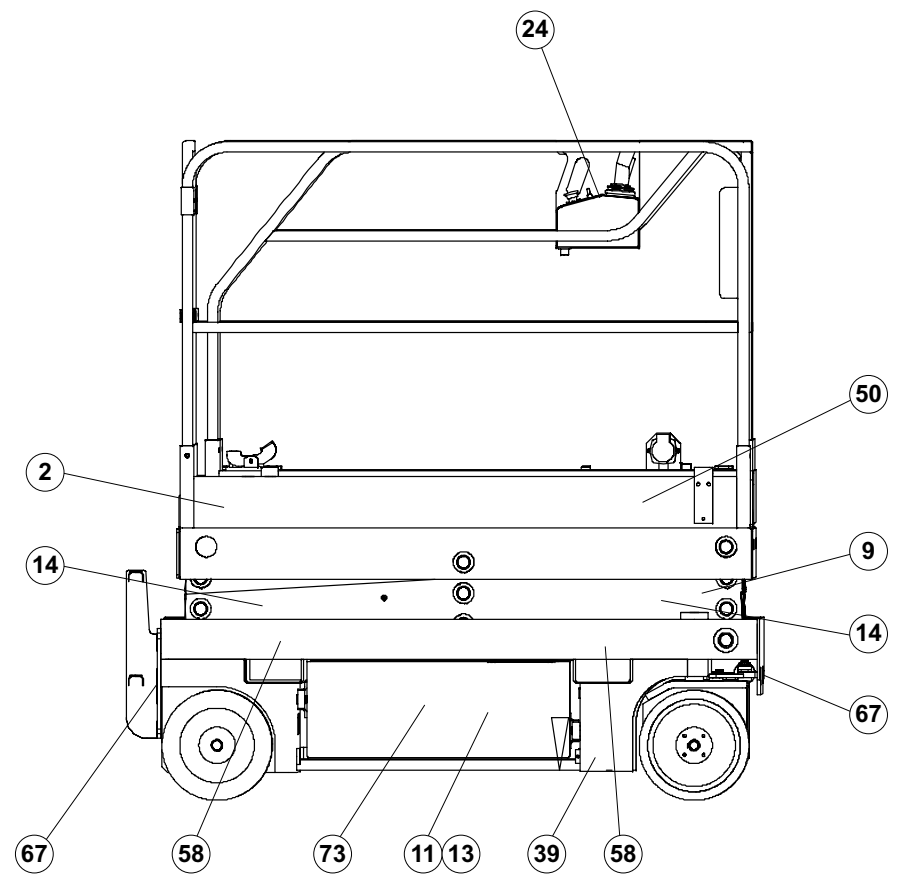
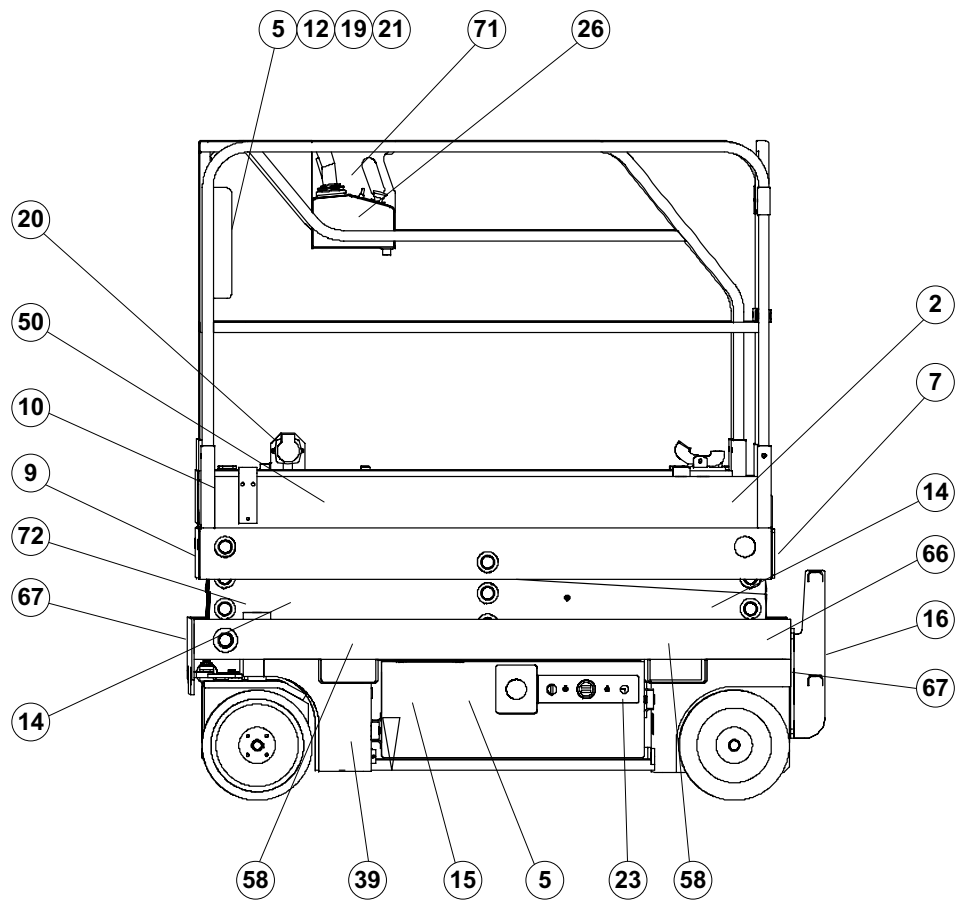


D16505

▲ **Australie**
Australia

◀ **G7** ▶

Rep.	Désignation	Designation	Specification	Qty	Code	Up to / jusqu'à
2	Etiquette	Label	"OPTIMUM 6"	2	3078146720	
5	Etiquette "Hauteur plancher..."	« Floor height... » label		2	3078145590	
7	Etiquette "Consignes utilisation"	« Operating instructions » label		1	3078144560	
8	Plaque constructeur	Manufacturer's name plate		1	3078146210	
9	Etiquette "Ne pas stationner"	« Do not park » park		2	3078143800	
10	Etiquette "Electrocution"	« Electrocution » label		1	3078143810	
11	Etiquette "Huile Hydraulique"	« Hydraulic oil » label		1	3078143520	
12	Etiquette "Sens translation"	« Direction of travel » label		1	3078145100	
14	Etiquette "Ecrasement main"	« Hand crushing » label		4	3078145080	
15	Etiquette "Entretien batterie"	« Battery servicing » label		1	3078143510	
16	Etiquette "Port de vêtement..."	« Wearing of clothes » label		1	3078143610	
19	Etiquette "Masse soudure"	« Welding earth » label		1	3078143600	
20	Etiquette "Prise 220V"	« 220 V socket » label		1	3078143540	
21	Etiquette "Lire manuel"	« Read manual » label		1	3078143680	
23	Etiquette "Pupitre bas"	« Bottom panel » label		1	3078146080	
24	Etiquette	Label		1	3078146090	
26	Etiquette "Charge batterie"	« Battery charge » label		1	3078144630	
30	Etiquette " Activation garantie "	Warranty activation label		1	2420505950	
39	Etiquette "Ecrasement pieds"	«feet crushing » label		2	3078144670	
50	Etiquette "HAULOTTE"	« HAULOTTE » label		2	1250127590	
58	Etiquette "Fourche chariot"	« Truck fork » label		4	3078143830	
66	Etiquette "Défreinage"	« Brake release » label		1	3078144680	
67	Etiquette "Crochet encrage"	« Anchoring hook » label		4	3078145110	
71	Etiquette "Arrêt descente"	« Stop lowering » label		1	3078144640	
72	Etiquette "Dévers"	« Tilt » label		1	3078144650	
73	Etiquette "Verrouillage tiroir..."	« Lock spool » label		1	3078145310	

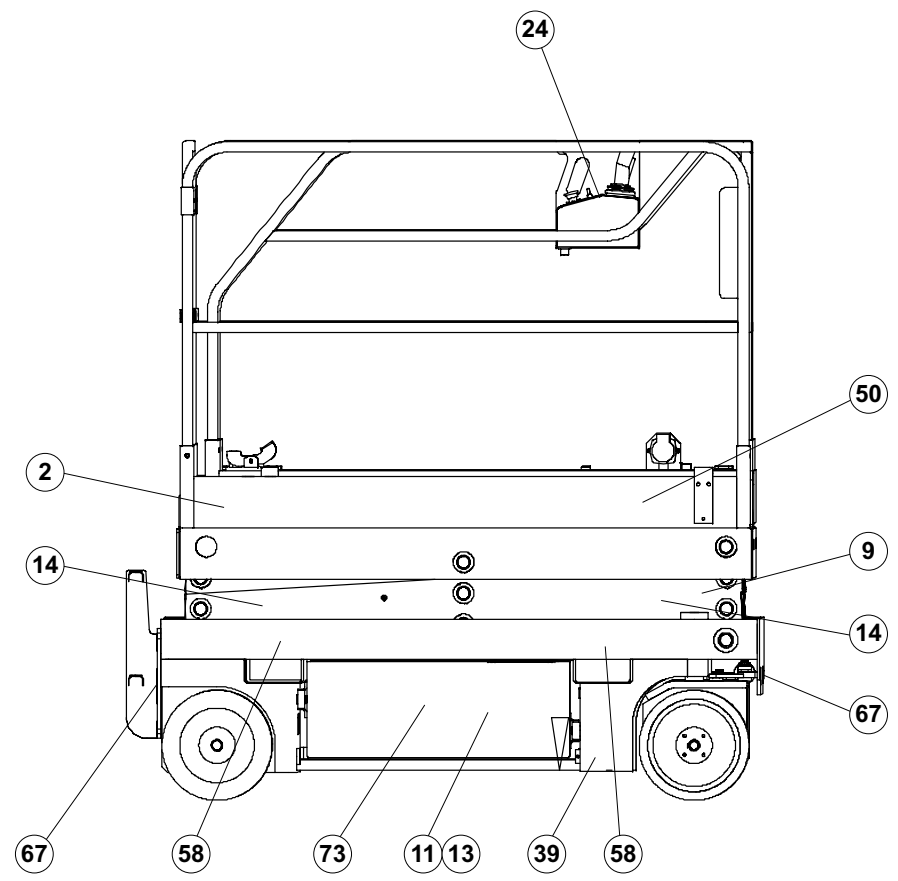
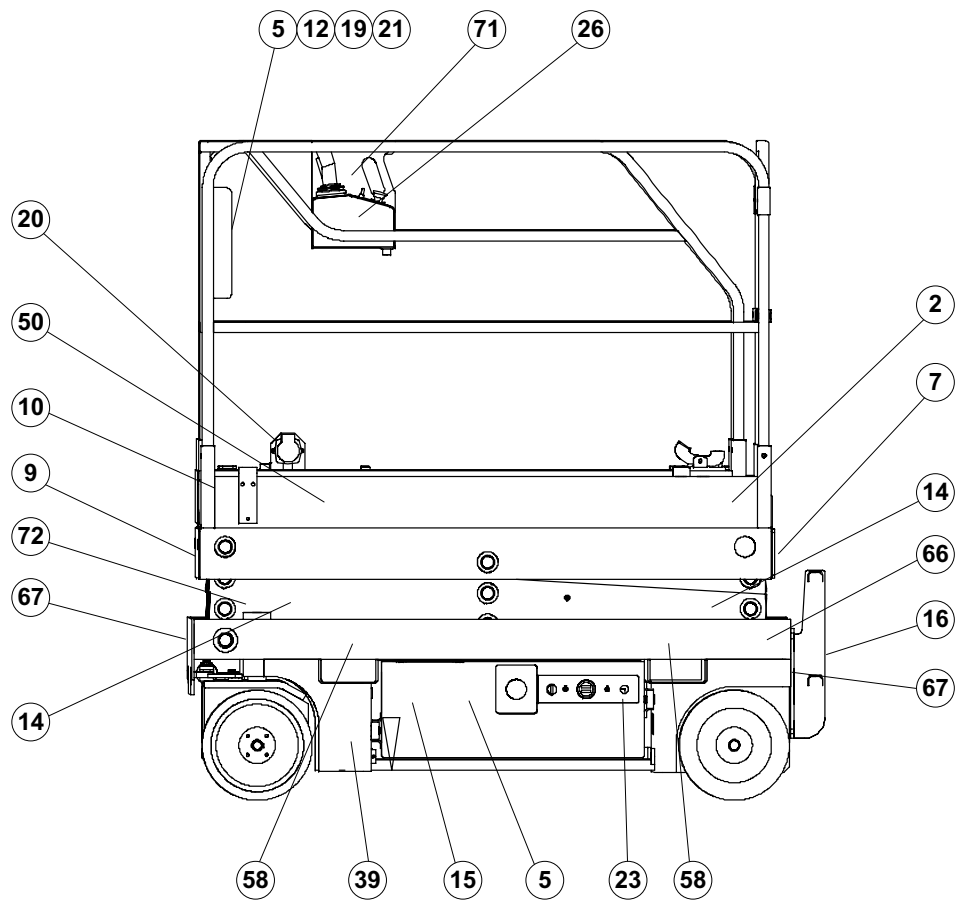


D16505

**▲ Danemark
Denmark**

◀ G8 ▶

Rep.	Désignation	Designation	Specification	Qty	Code	Up to / jusqu'à
2	Etiquette	Label	"OPTIMUM 6"	2	3078146720	
5	Etiquette "Hauteur plancher..."	« Floor height... » label		2	3078145590	
7	Etiquette "Consignes utilisation"	« Operating instructions » label		1	3078144940	
8	Plaque constructeur	Manufacturer's name plate		1	3078146240	
9	Etiquette "Ne pas stationner"	« Do not park » park		2	3078143800	
10	Etiquette "Electrocution"	« Electrocution » label		1	3078143810	
11	Etiquette "Huile Hydraulique"	« Hydraulic oil » label		1	3078143520	
12	Etiquette "Sens translation"	« Direction of travel » label		1	3078145100	
14	Etiquette "Ecrasement main"	« Hand crushing » label		4	3078145080	
15	Etiquette "Entretien batterie"	« Battery servicing » label		1	3078143510	
16	Etiquette "Port de vêtement..."	« Wearing of clothes » label		1	3078143610	
19	Etiquette "Masse soudure"	« Welding earth » label		1	3078143600	
20	Etiquette "Prise 220V"	« 220 V socket » label		1	3078143540	
21	Etiquette "Lire manuel"	« Read manual » label		1	3078143680	
23	Etiquette "Pupitre bas"	« Bottom panel » label		1	3078146080	
24	Etiquette	Label		1	3078146090	
26	Etiquette "Charge batterie"	« Battery charge » label		1	3078144630	
30	Etiquette " Activation garantie "	Warranty activation label		1	2420505950	
39	Etiquette "Ecrasement pieds"	«feet crushing » label		2	3078144670	
50	Etiquette "HAULOTTE"	« HAULOTTE » label		2	1250127590	
58	Etiquette "Fourche chariot"	« Truck fork » label		4	3078143830	
66	Etiquette "Défreinage"	« Brake release » label		1	3078144680	
67	Etiquette "Crochet encrage"	« Anchoring hook » label		4	3078145110	
71	Etiquette "Arrêt descente"	« Stop lowering » label		1	3078144640	
72	Etiquette "Dévers"	« Tilt » label		1	3078144650	
73	Etiquette "Verrouillage tiroir..."	« Lock spool » label		1	3078145310	

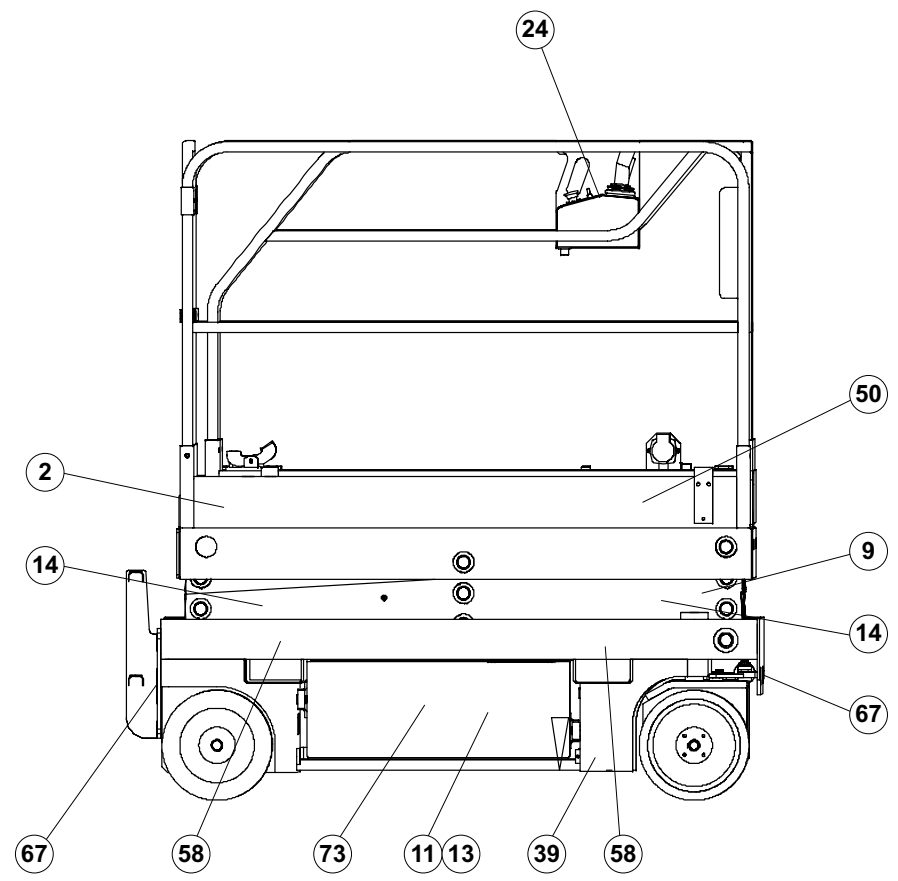
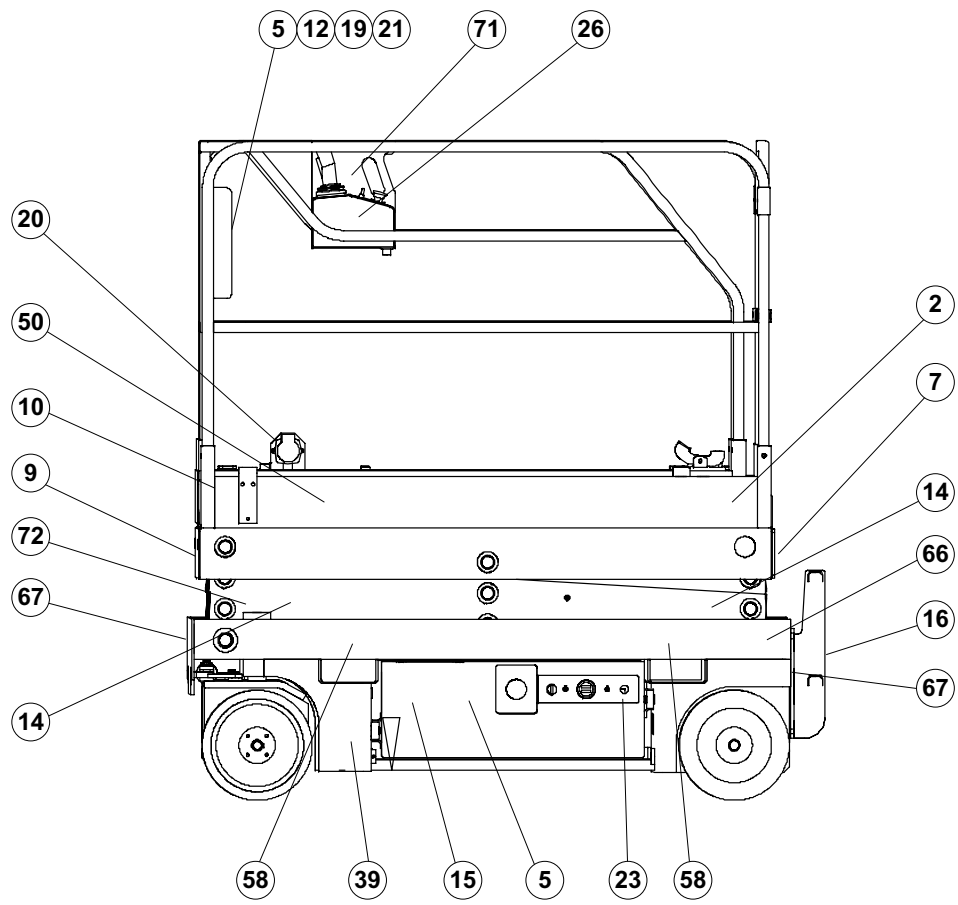


D16505

▲ **Finlande**
Finland

◀ **G9** ▶

Rep.	Désignation	Designation	Specification	Qty	Code	Up to / jusqu'à
2	Etiquette	Label	"OPTIMUM 6"	2	3078146720	
5	Etiquette "Hauteur plancher..."	« Floor height... » label		2	3078145590	
7	Etiquette "Consignes utilisation"	« Operating instructions » label		1	3078145540	
8	Plaque constructeur	Manufacturer's name plate		1	3078146250	
9	Etiquette "Ne pas stationner"	« Do not park » park		2	3078143800	
10	Etiquette "Electrocution"	« Electrocution » label		1	3078143810	
11	Etiquette "Huile Hydraulique"	« Hydraulic oil » label		1	3078143520	
12	Etiquette "Sens translation"	« Direction of travel » label		1	3078145100	
14	Etiquette "Ecrasement main"	« Hand crushing » label		4	3078145080	
15	Etiquette "Entretien batterie"	« Battery servicing » label		1	3078143510	
16	Etiquette "Port de vêtement..."	« Wearing of clothes » label		1	3078143610	
19	Etiquette "Masse soudure"	« Welding earth » label		1	3078143600	
20	Etiquette "Prise 220V"	« 220 V socket » label		1	3078143540	
21	Etiquette "Lire manuel"	« Read manual » label		1	3078143680	
23	Etiquette "Pupitre bas"	« Bottom panel » label		1	3078146080	
24	Etiquette	Label		1	3078146090	
26	Etiquette "Charge batterie"	« Battery charge » label		1	3078144630	
30	Etiquette " Activation garantie "	Warranty activation label		1	2420505950	
39	Etiquette "Ecrasement pieds"	«feet crushing » label		2	3078144670	
50	Etiquette "HAULOTTE"	« HAULOTTE » label		2	1250127590	
58	Etiquette "Fourche chariot"	« Truck fork » label		4	3078143830	
66	Etiquette "Défreinage"	« Brake release » label		1	3078144680	
67	Etiquette "Crochet encrage"	« Anchoring hook » label		4	3078145110	
71	Etiquette "Arrêt descente"	« Stop lowering » label		1	3078144640	
72	Etiquette "Dévers"	« Tilt » label		1	3078144650	
73	Etiquette "Verrouillage tiroir..."	« Lock spool » label		1	3078145310	

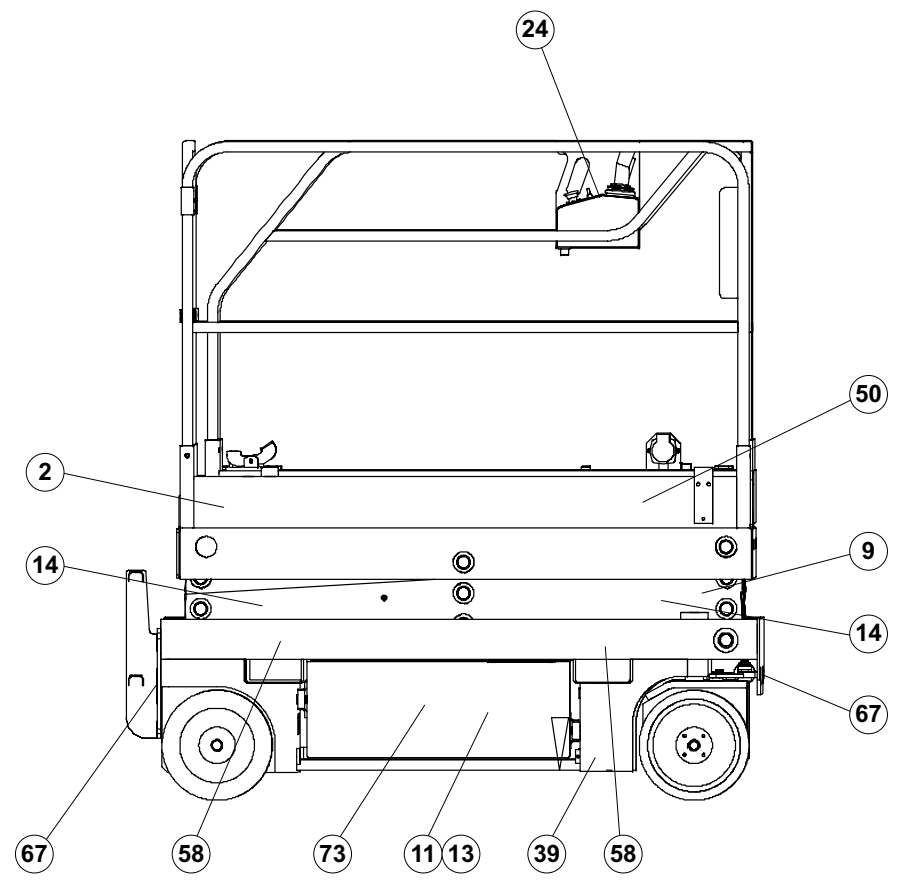
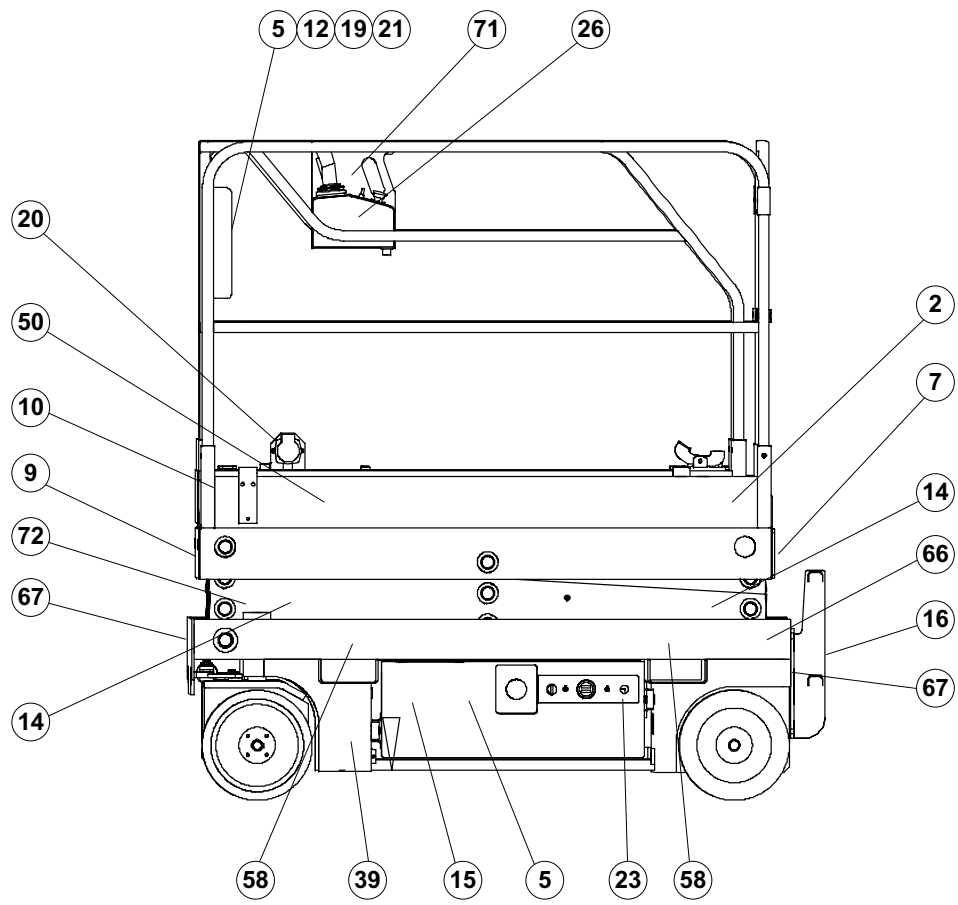


D16505

▲ Portugal
Portugal

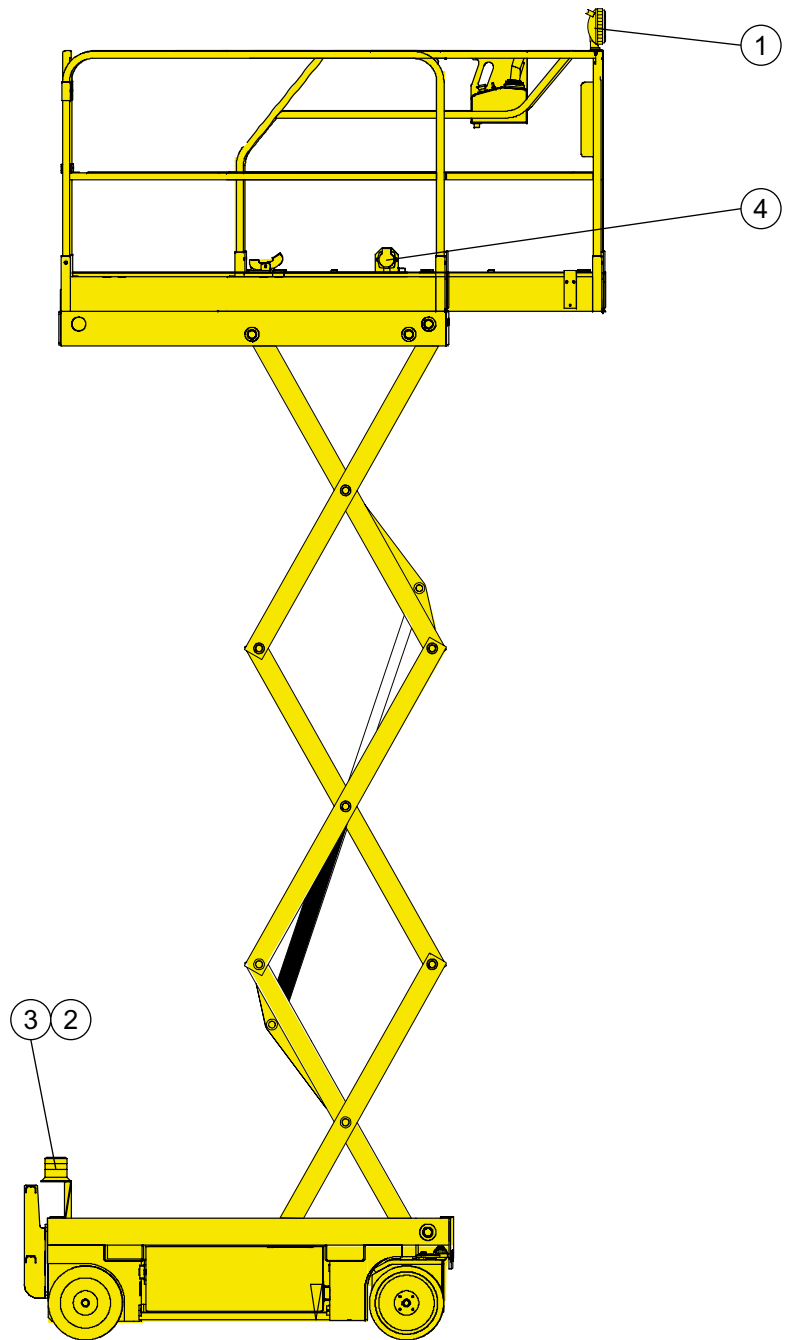
◀ G10 ▶

Rep.	Désignation	Designation	Specification	Qty	Code	Up to / jusqu'à
2	Etiquette	Label	"OPTIMUM 6"	2	3078146720	
5	Etiquette "Hauteur plancher..."	« Floor height... » label		2	3078145590	
7	Etiquette "Consignes utilisation"	« Operating instructions » label		1	3078145830	
8	Plaque constructeur	Manufacturer's name plate		1	3078146260	
9	Etiquette "Ne pas stationner"	« Do not park » park		2	3078143800	
10	Etiquette "Electrocution"	« Electrocution » label		1	3078143810	
11	Etiquette "Huile Hydraulique"	« Hydraulic oil » label		1	3078143520	
12	Etiquette "Sens translation"	« Direction of travel » label		1	3078145100	
14	Etiquette "Ecrasement main"	« Hand crushing » label		4	3078145080	
15	Etiquette "Entretien batterie"	« Battery servicing » label		1	3078143510	
16	Etiquette "Port de vêtement..."	« Wearing of clothes » label		1	3078143610	
19	Etiquette "Masse soudure"	« Welding earth » label		1	3078143600	
20	Etiquette "Prise 220V"	« 220 V socket » label		1	3078143540	
21	Etiquette "Lire manuel"	« Read manual » label		1	3078143680	
23	Etiquette "Pupitre bas"	« Bottom panel » label		1	3078146080	
24	Etiquette	Label		1	3078146090	
26	Etiquette "Charge batterie"	« Battery charge » label		1	3078144630	
30	Etiquette " Activation garantie "	Warranty activation label		1	2420505950	
39	Etiquette "Ecrasement pieds"	«feet crushing » label		2	3078144670	
50	Etiquette "HAULOTTE"	« HAULOTTE » label		2	1250127590	
58	Etiquette "Fourche chariot"	« Truck fork » label		4	3078143830	
66	Etiquette "Défreinage"	« Brake release » label		1	3078144680	
67	Etiquette "Crochet encrage"	« Anchoring hook » label		4	3078145110	
71	Etiquette "Arrêt descente"	« Stop lowering » label		1	3078144640	
72	Etiquette "Dévers"	« Tilt » label		1	3078144650	
73	Etiquette "Verrouillage tiroir..."	« Lock spool » label		1	3078145310	



D16505

Rep.	Désignation	Designation	Specification	Qty	Code	Up to / jusqu'à
2	Etiquette	Label	"OPTIMUM 6"	2	3078146720	
5	Etiquette "Hauteur plancher..."	« Floor height... » label		2	3078145590	
7	Etiquette "Consignes utilisation"	« Operating instructions » label		1	3078145940	
8	Plaque constructeur	Manufacturer's name plate		1	3078146270	
9	Etiquette "Ne pas stationner"	« Do not park » park		2	3078143800	
10	Etiquette "Electrocution"	« Electrocution » label		1	3078143810	
11	Etiquette "Huile Hydraulique"	« Hydraulic oil » label		1	3078143520	
12	Etiquette "Sens translation"	« Direction of travel » label		1	3078145100	
14	Etiquette "Ecrasement main"	« Hand crushing » label		4	3078145080	
15	Etiquette "Entretien batterie"	« Battery servicing » label		1	3078143510	
16	Etiquette "Port de vêtement..."	« Wearing of clothes » label		1	3078143610	
19	Etiquette "Masse soudure"	« Welding earth » label		1	3078143600	
20	Etiquette "Prise 220V"	« 220 V socket » label		1	3078143540	
21	Etiquette "Lire manuel"	« Read manual » label		1	3078143680	
23	Etiquette "Pupitre bas"	« Bottom panel » label		1	3078146080	
24	Etiquette	Label		1	3078146090	
26	Etiquette "Charge batterie"	« Battery charge » label		1	3078144630	
30	Etiquette " Activation garantie "	Warranty activation label		1	2420505950	
39	Etiquette "Ecrasement pieds"	«feet crushing » label		2	3078144670	
50	Etiquette "HAULOTTE"	« HAULOTTE » label		2	1250127590	
58	Etiquette "Fourche chariot"	« Truck fork » label		4	3078143830	
66	Etiquette "Défreinage"	« Brake release » label		1	3078144680	
67	Etiquette "Crochet encrage"	« Anchoring hook » label		4	3078145110	
71	Etiquette "Arrêt descente"	« Stop lowering » label		1	3078144640	
72	Etiquette "Dévers"	« Tilt » label		1	3078144650	
73	Etiquette "Verrouillage tiroir..."	« Lock spool » label		1	3078145310	

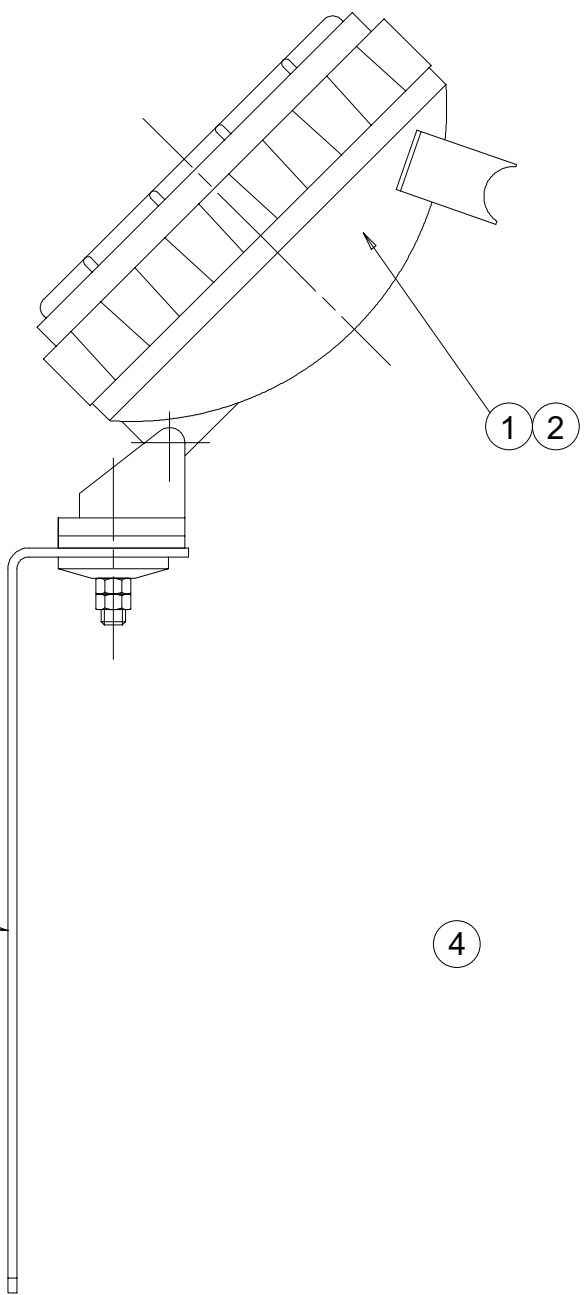


D16503

▲ Option
Option



Rep.	Désignation	Designation	Specification	Up to / jusqu'à
1	Phare de travail			
2	Feu à éclat	Flashing light		
3	Câblage	Cables		
4	Alimentation 220V		CE	
4	Alimentation 220V		D	
4	Alimentation 220V		FR	
4	Alimentation 220V		GB	
4	Alimentation 220V		US	

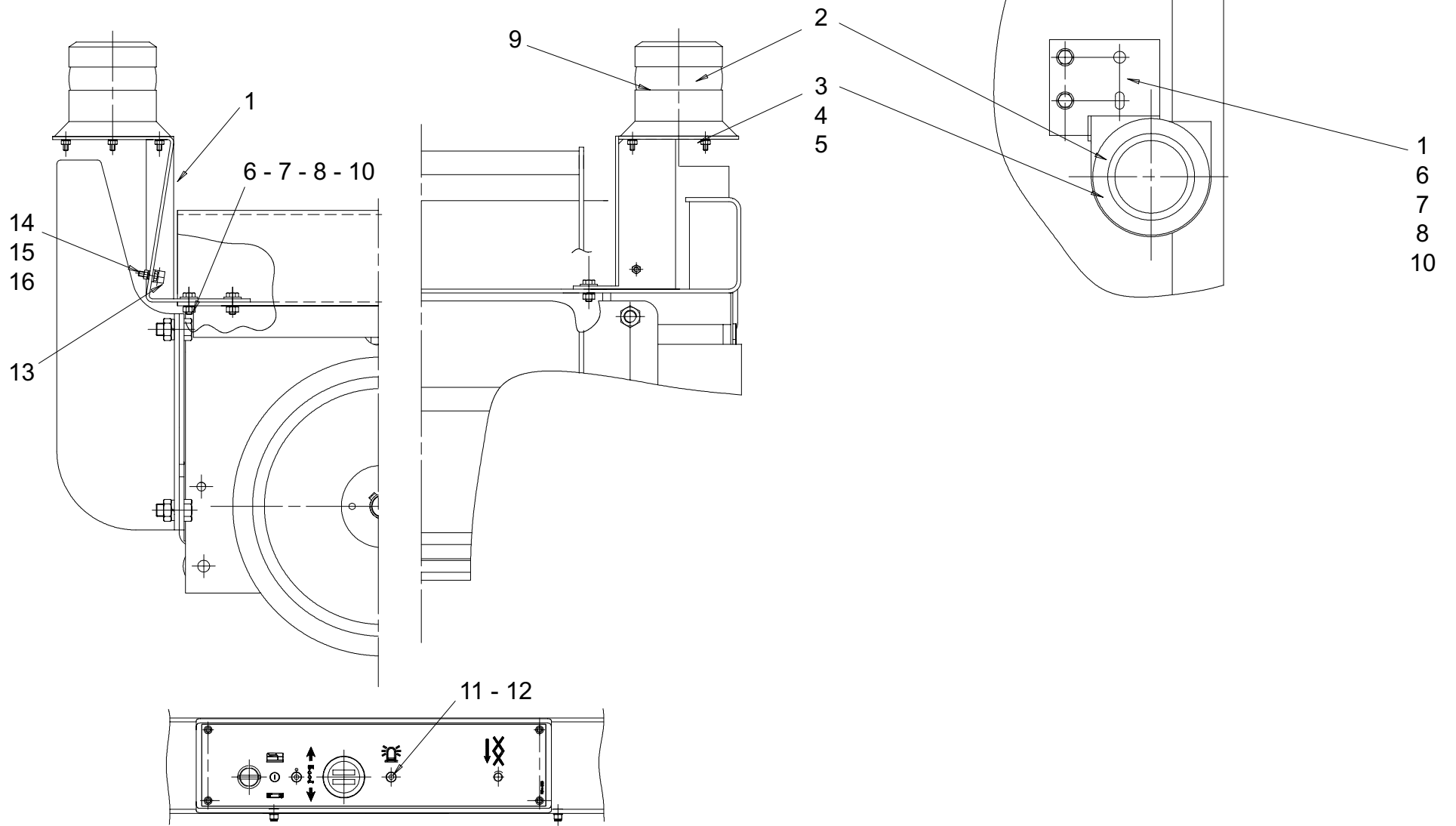


C15867

▲ Phare de travail

◀ H1 ▶

Rep.	Désignation	Designation	Specification	Qty	Code	Up to / jusqu'à
1	Projecteur	Spotlight	24V	1	2441603160	
2	Lampe	Lamp	24V 70W 64156	1	2441201630	
3	Support	Holder		1	118C150650	
4	Faisceau	Bundle		1	126C161720	

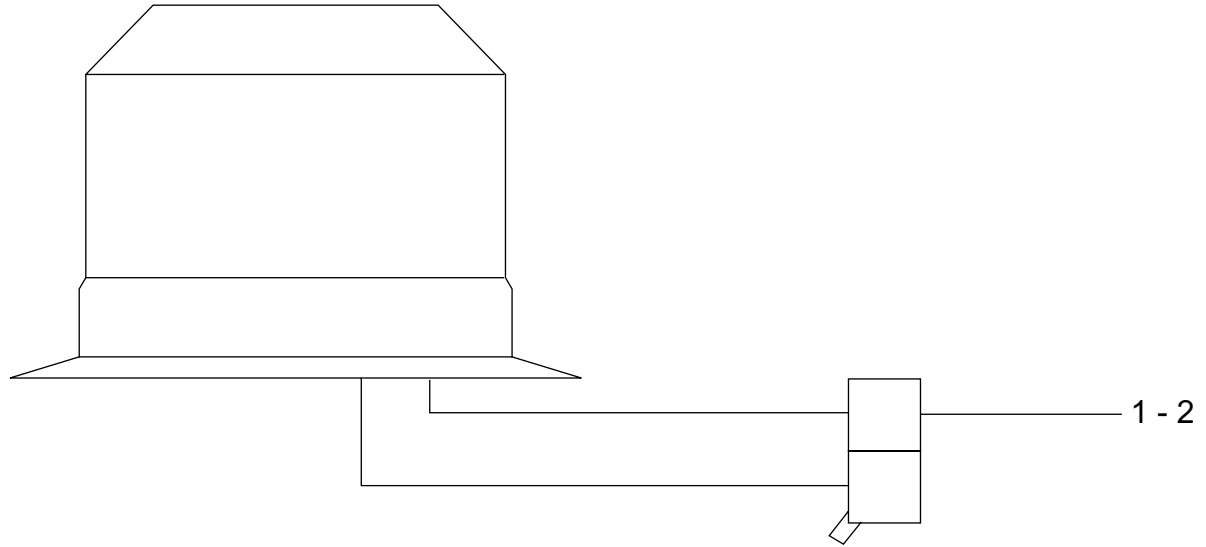


C15339c

▲ **Feu à éclat**
Flashing light

◀ **H2** ▶

Rep.	Désignation	Designation	Specification	Qty	Code	Up to / jusqu'à
1	Support	Holder		1	118C152460	
2	Feu à éclat	Flashing light	15W	1	2440601490	
3	Vis	Screw	HM 5 X 16 / 16 CL 8.8 ZB	3	2331231210	
4	Rondelle à dents	Tooth lock washer	DE 5 ZB	3	2351301060	
5	Ecrou	Nut	H M5 CL 8 ZB	3	2341221040	
6	Rondelle à dents	Tooth lock washer	DE 10 ZB	2	2351301110	
7	Ecrou	Nut	H M10 CL 8 ZB	2	2341221080	
8	Rondelle plate	Flat washer	M 10 U ZB	2	2351112090	
9	Vis	Screw	H M10 X 25 / 25 CL 8.8 ZB	2	2331231560	
10	Faisceau	Bundle		1	126C161700	
11	Interrupteur	Switch		1	2440901650	
12	Rondelle de positionnement	Positioning washer		1	2441806020	
13	Collier	Collar	Ø8	1	2389001510	
14	Vis	Screw	HM 6 X 20 / 20 CL 8.8 ZB	1	2331231330	
15	Ecrou	Nut	H M6 CL 8 ZB	1	2341221050	
16	Rondelle à dents	Tooth lock washer	DE 6 ZB	1	2351301070	



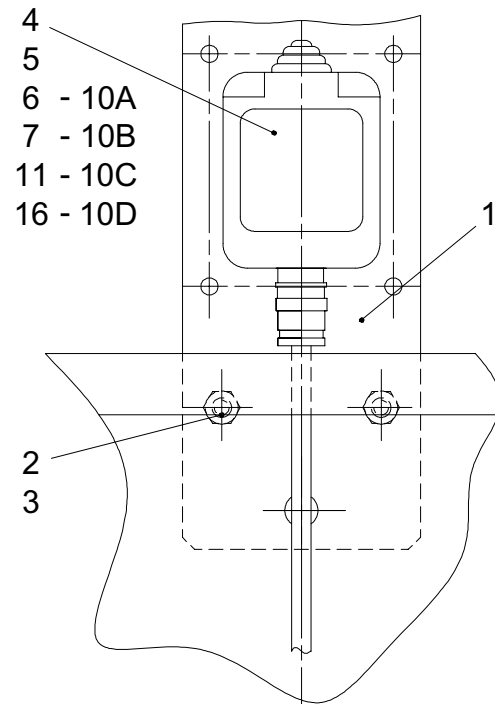
C15332

▲ Câblage Cables

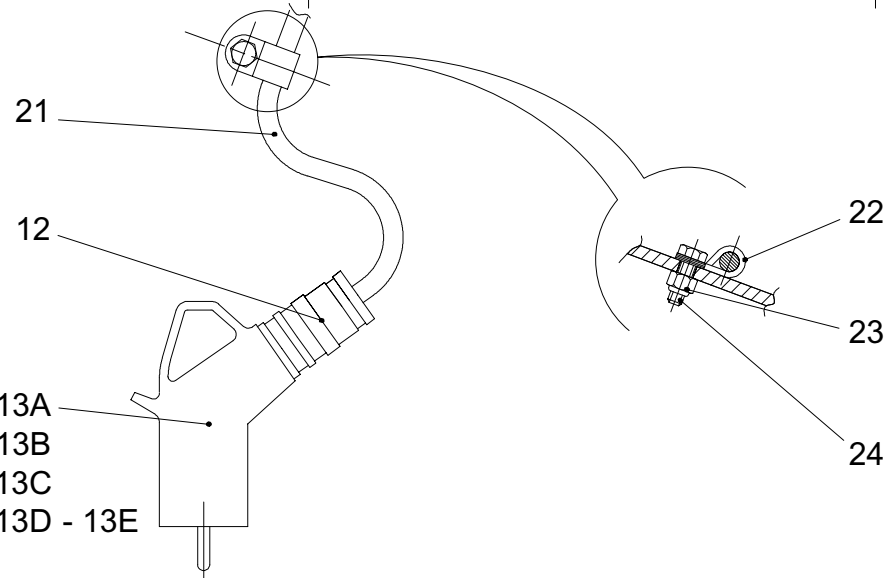
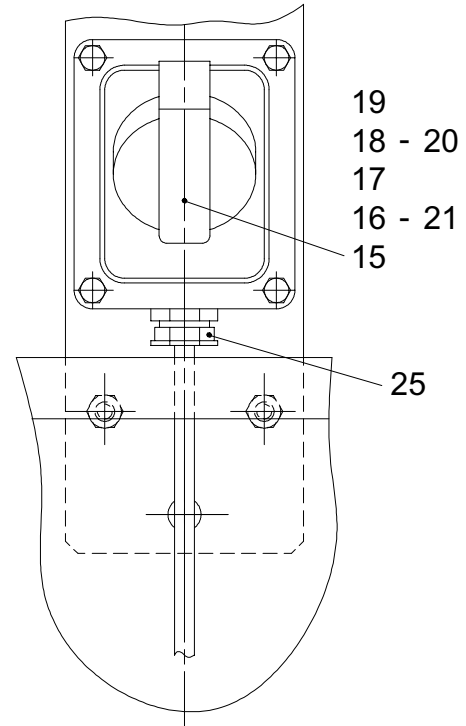
◀ H3 ▶

Rep.	Désignation	Designation	Specification	Qty	Code	Up to / jusqu'à
1	Boîtier	Box	2x1	1	2440203330	
2	Douille	Socket		2	2440404030	

COMMON EXCEPT EUROPE



EUROPE ONLY

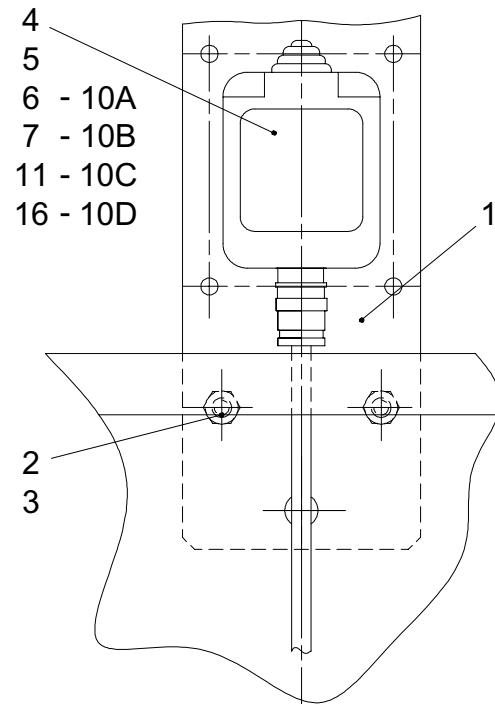


▲ Alimentation 220V

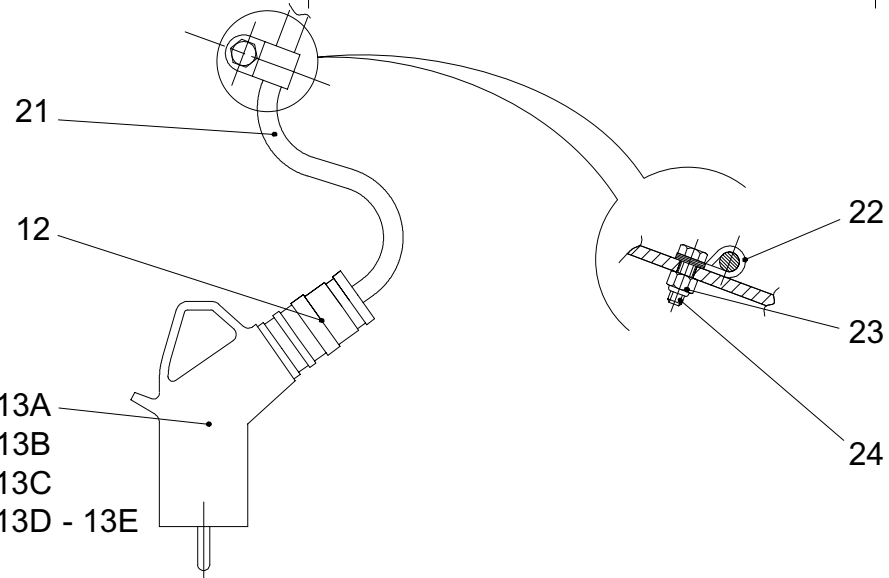
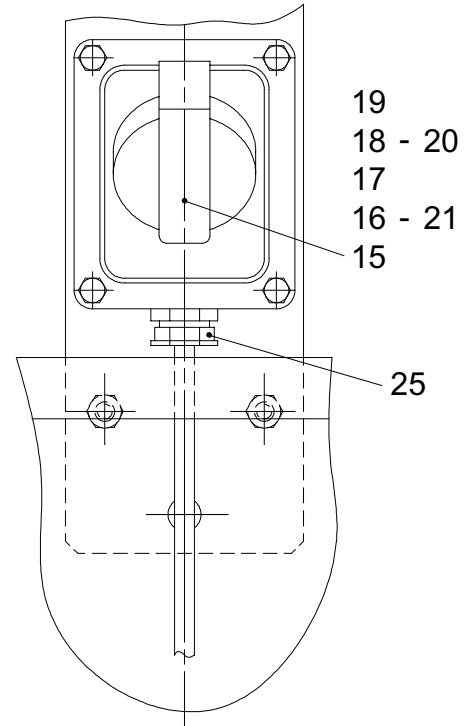
◀ H4
1/2 ▶

Rep.	Désignation	Designation	Specification	Qty	Code	Up to / jusqu'à
1	Support	Holder		1	118C150650	
2	Rondelle à dents	Tooth lock washer	DE 8 ZB	3	2351301090	
3	Vis	Screw	H M8 X 20 / 20 CL 8.8 ZB	3	2331231420	
4	Boîtier	Box		1	2440203430	
5	Vis	Screw	HM 4 X 20 / 20 CL 8.8 ZB	2	2331231120	
6	Rondelle à dents	Tooth lock washer	DE 4 ZB	2	2351301050	
7	Ecrou	Nut	H M4 CL 8 ZB	2	2341221030	
10	Prise	Plug socket	2P+T - 10/16A FR	1	2441605540	
10	Prise	Plug socket	2P+T-13A UK	1	2441605070	
10	Prise	Plug socket	2P+T-13A UK	1	2441605070	
10	Prise	Plug socket	2P+T-15A-125V USA	1	2441605180	
11	Contre-écrou	Lock nut	CE 16 In	1	2420302030	
12	Presse-étoupe	Packing box	13/9	1	2421607690	
13	Fiche sortie inclinée	Inclined output plug	FR	1	2440603090	
13	Fiche	Plug	13A UK	2	2440603750	
13	Fiche	Plug	2P BLC DTE	1	2440603740	
13	Fiche	Plug	2P+T USA	2	2440603760	
13	Fiche	Plug	16A 2P+T 220V	1	2440603770	
14	Obturateur	Seal		1	2441500040	
15	Réducteur	Reducer	21/16 G6211004	1	2421802260	
16	Presse-étoupe réducteur	Reducer packing box	16/9	1	2441613020	
17	Vis	Screw	HM 6 X 20 / 20 CL 8.8 ZB	4	2331231330	
18	Rondelle à dents	Tooth lock washer	DE 6 ZB	4	2351301070	
19	Ecrou	Nut	H M6 CL 8 ZB	4	2341221050	
20	Socle	Base	PC 16A 2P+T 220	1	2441904280	
21	Câble	Cable	H07RNF	1	2440311610	

COMMON EXCEPT EUROPE



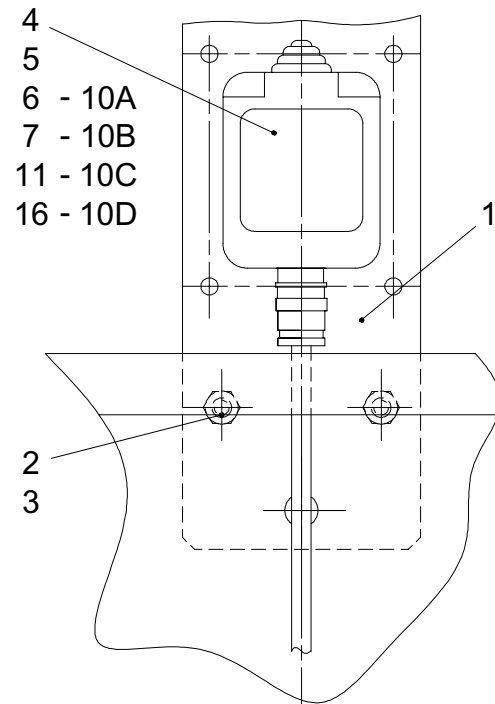
EUROPE ONLY



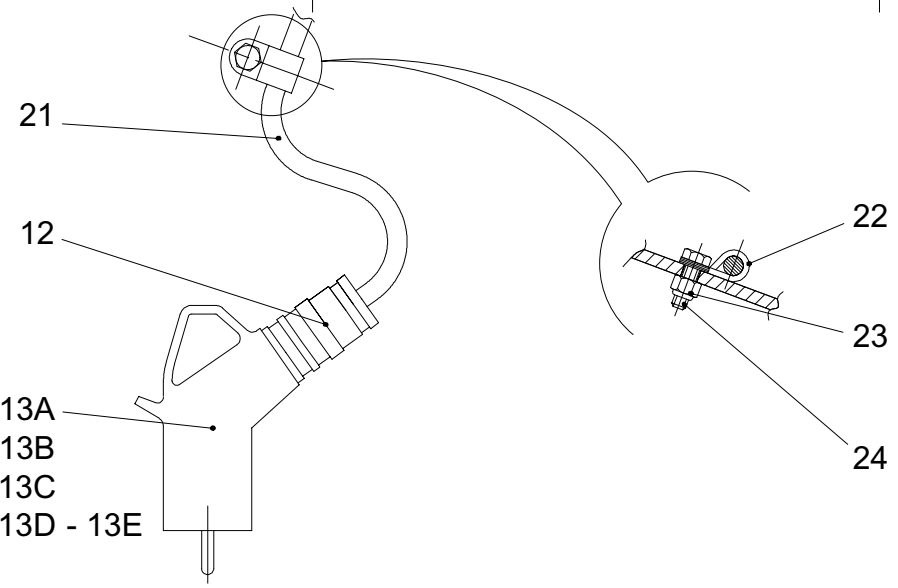
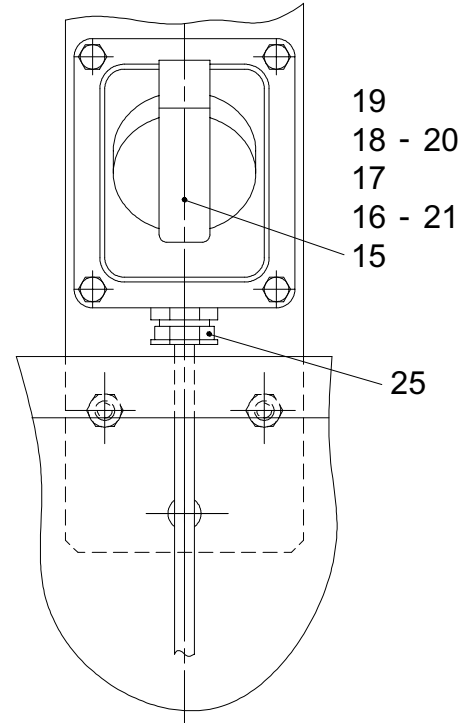
▲ Alimentation 220V

Rep.	Désignation	Designation	Specification	Qty	Code	Up to / jusqu'à
22	Collier	Collar	Ø8	1	2389001510	
23	Ecrou	Nut	NYLSTOP M6 CL 8 ZB	1	2349221490	
24	Vis	Screw	HM 6 X 20 / 20 CL 8.8 ZB	1	2331231330	
25	Contre-écrou	Lock nut	21 G 4021001	1	2440314130	

COMMON EXCEPT EUROPE



EUROPE ONLY

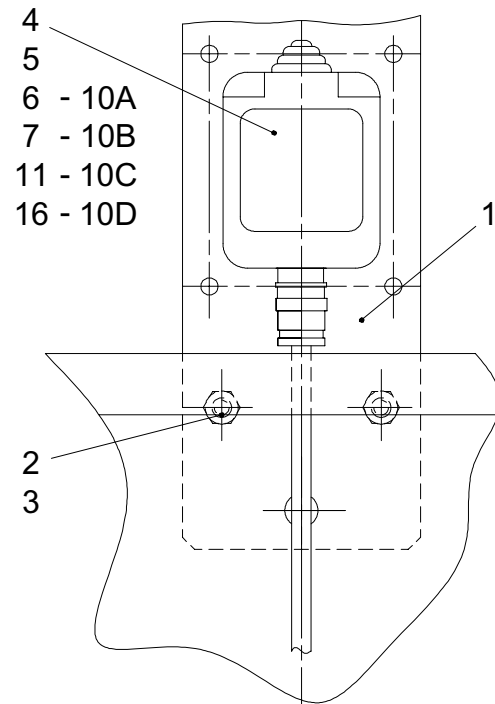


▲ Alimentation 220V

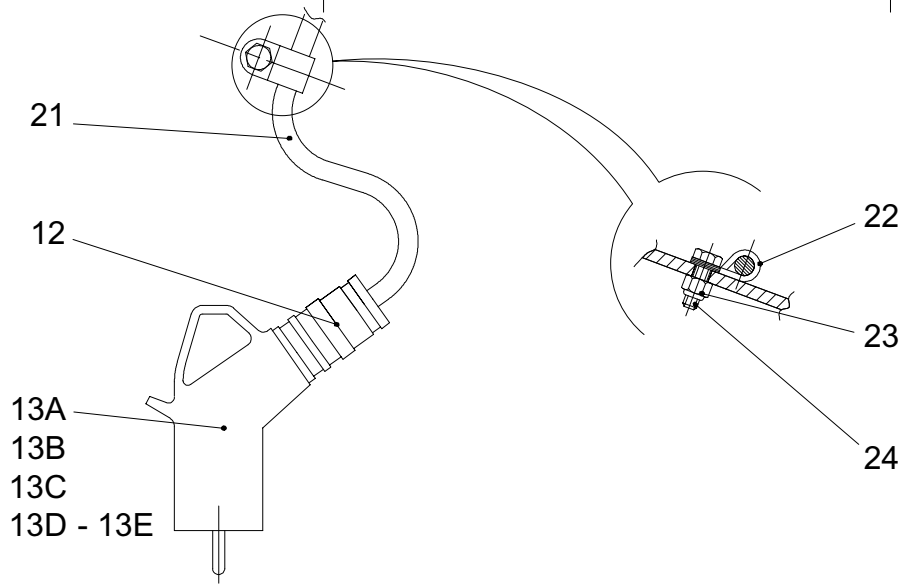
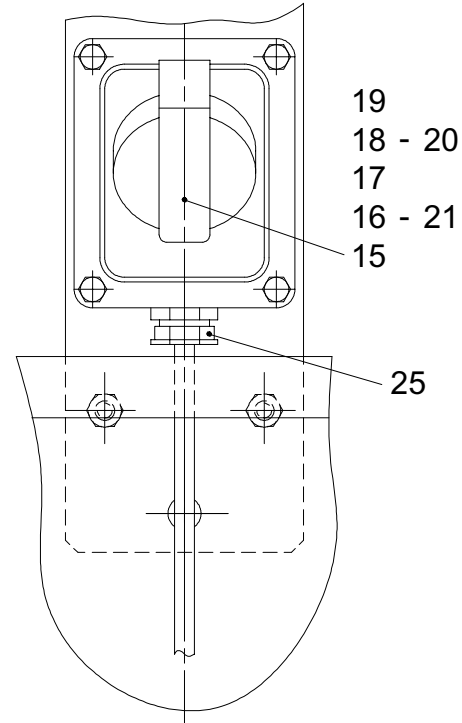
◀ H4
1/2 ▶

Rep.	Désignation	Designation	Specification	Qty	Code	Up to / jusqu'à
1	Support	Holder		1	118C150650	
2	Rondelle à dents	Tooth lock washer	DE 8 ZB	3	2351301090	
3	Vis	Screw	H M8 X 20 / 20 CL 8.8 ZB	3	2331231420	
4	Boîtier	Box		1	2440203430	
5	Vis	Screw	HM 4 X 20 / 20 CL 8.8 ZB	2	2331231120	
6	Rondelle à dents	Tooth lock washer	DE 4 ZB	2	2351301050	
7	Ecrou	Nut	H M4 CL 8 ZB	2	2341221030	
10	Prise	Plug socket	2P+T - 10/16A FR	1	2441605540	
10	Prise	Plug socket	2P+T-13A UK	1	2441605070	
10	Prise	Plug socket	2P+T-13A UK	1	2441605070	
10	Prise	Plug socket	2P+T-15A-125V USA	1	2441605180	
11	Contre-écrou	Lock nut	CE 16 In	1	2420302030	
12	Presse-étoupe	Packing box	13/9	1	2421607690	
13	Fiche sortie inclinée	Inclined output plug	FR	1	2440603090	
13	Fiche	Plug	13A UK	2	2440603750	
13	Fiche	Plug	2P BLC DTE	1	2440603740	
13	Fiche	Plug	2P+T USA	2	2440603760	
13	Fiche	Plug	16A 2P+T 220V	1	2440603770	
14	Obturateur	Seal		1	2441500040	
15	Réducteur	Reducer	21/16 G6211004	1	2421802260	
16	Presse-étoupe réducteur	Reducer packing box	16/9	1	2441613020	
17	Vis	Screw	HM 6 X 20 / 20 CL 8.8 ZB	4	2331231330	
18	Rondelle à dents	Tooth lock washer	DE 6 ZB	4	2351301070	
19	Ecrou	Nut	H M6 CL 8 ZB	4	2341221050	
20	Socle	Base	PC 16A 2P+T 220	1	2441904280	
21	Câble	Cable	H07RNF	1	2440311610	

COMMON EXCEPT EUROPE



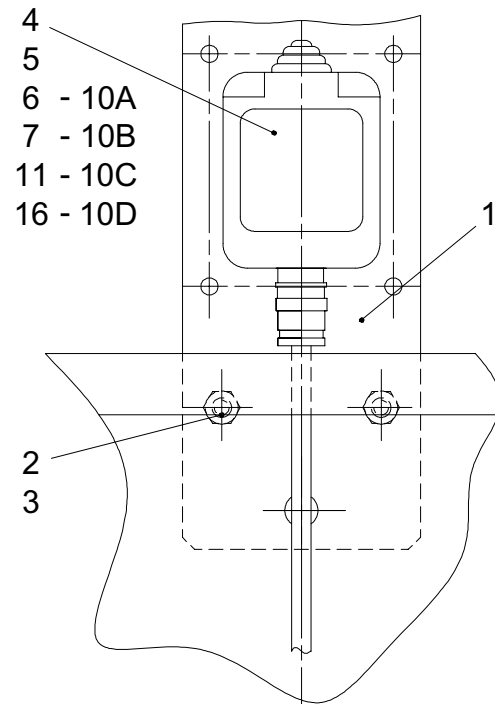
EUROPE ONLY



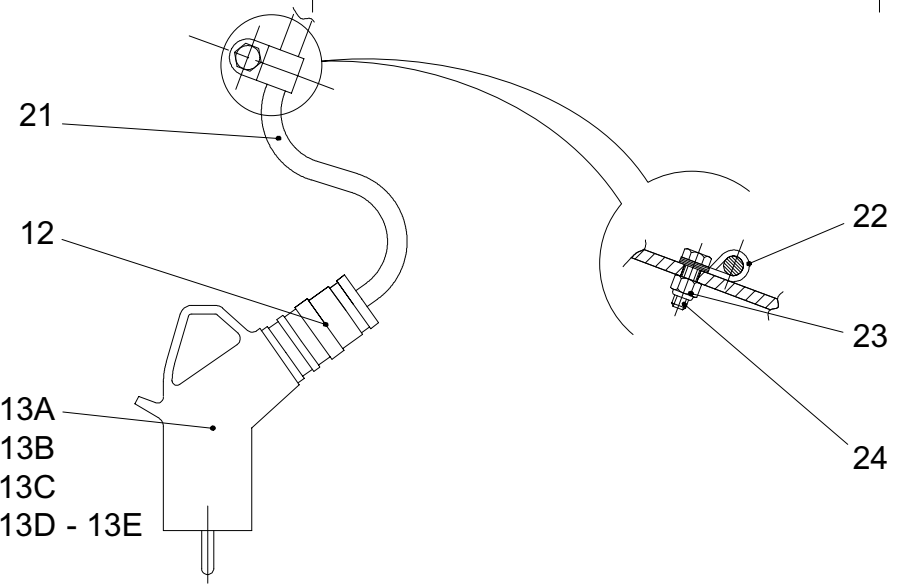
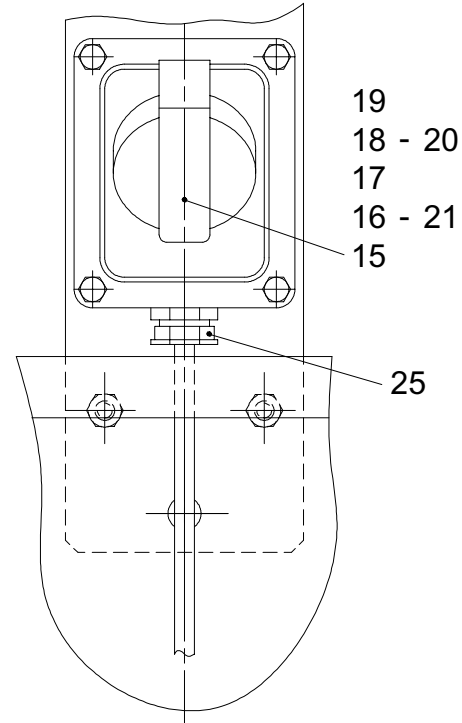
▲ Alimentation 220V

Rep.	Désignation	Designation	Specification	Qty	Code	Up to / jusqu'à
22	Collier	Collar	Ø8	1	2389001510	
23	Ecrou	Nut	NYLSTOP M6 CL 8 ZB	1	2349221490	
24	Vis	Screw	HM 6 X 20 / 20 CL 8.8 ZB	1	2331231330	
25	Contre-écrou	Lock nut	21 G 4021001	1	2440314130	

COMMON EXCEPT EUROPE



EUROPE ONLY

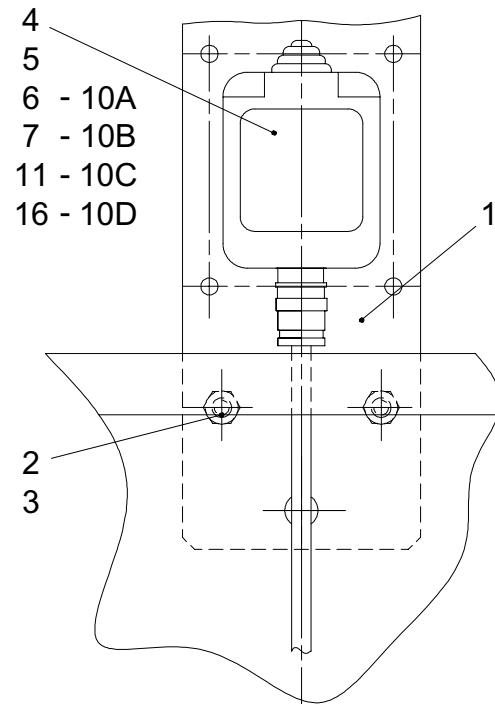


▲ Alimentation 220V

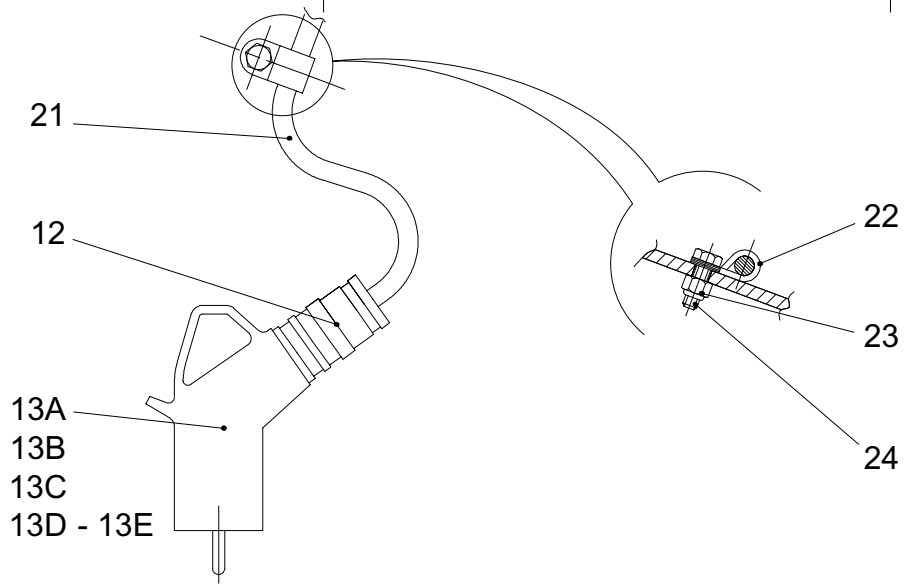
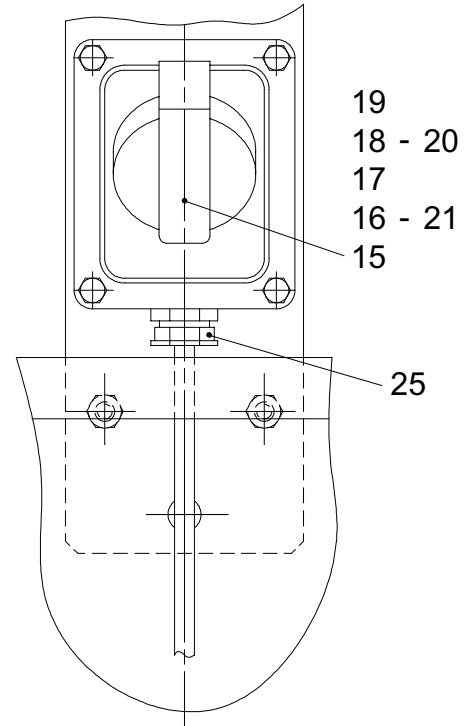
◀ H4
1/2 ▶

Rep.	Désignation	Designation	Specification	Qty	Code	Up to / jusqu'à
1	Support	Holder		1	118C150650	
2	Rondelle à dents	Tooth lock washer	DE 8 ZB	3	2351301090	
3	Vis	Screw	H M8 X 20 / 20 CL 8.8 ZB	3	2331231420	
4	Boîtier	Box		1	2440203430	
5	Vis	Screw	HM 4 X 20 / 20 CL 8.8 ZB	2	2331231120	
6	Rondelle à dents	Tooth lock washer	DE 4 ZB	2	2351301050	
7	Ecrou	Nut	H M4 CL 8 ZB	2	2341221030	
10	Prise	Plug socket	2P+T - 10/16A FR	1	2441605540	
10	Prise	Plug socket	2P+T-13A UK	1	2441605070	
10	Prise	Plug socket	2P+T-13A UK	1	2441605070	
10	Prise	Plug socket	2P+T-15A-125V USA	1	2441605180	
11	Contre-écrou	Lock nut	CE 16 In	1	2420302030	
12	Presse-étoupe	Packing box	13/9	1	2421607690	
13	Fiche sortie inclinée	Inclined output plug	FR	1	2440603090	
13	Fiche	Plug	13A UK	2	2440603750	
13	Fiche	Plug	2P BLC DTE	1	2440603740	
13	Fiche	Plug	2P+T USA	2	2440603760	
13	Fiche	Plug	16A 2P+T 220V	1	2440603770	
14	Obturateur	Seal		1	2441500040	
15	Réducteur	Reducer	21/16 G6211004	1	2421802260	
16	Presse-étoupe réducteur	Reducer packing box	16/9	1	2441613020	
17	Vis	Screw	HM 6 X 20 / 20 CL 8.8 ZB	4	2331231330	
18	Rondelle à dents	Tooth lock washer	DE 6 ZB	4	2351301070	
19	Ecrou	Nut	H M6 CL 8 ZB	4	2341221050	
20	Socle	Base	PC 16A 2P+T 220	1	2441904280	
21	Câble	Cable	H07RNF	1	2440311610	

COMMON EXCEPT EUROPE



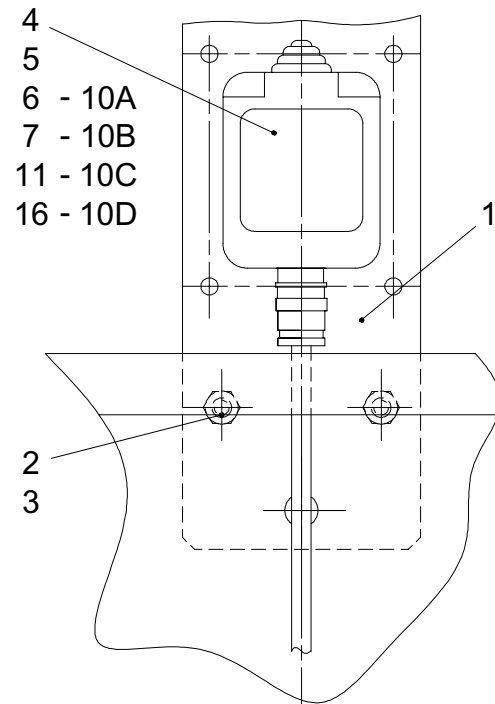
EUROPE ONLY



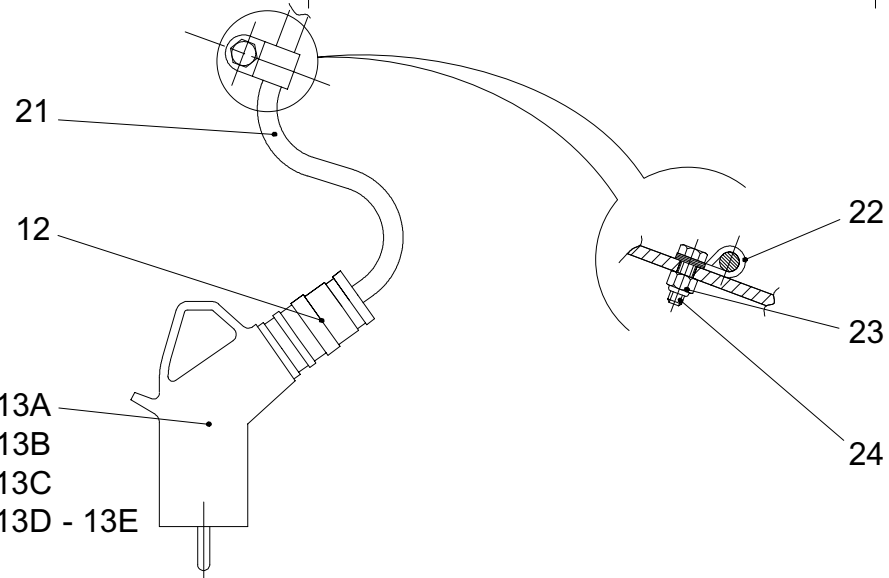
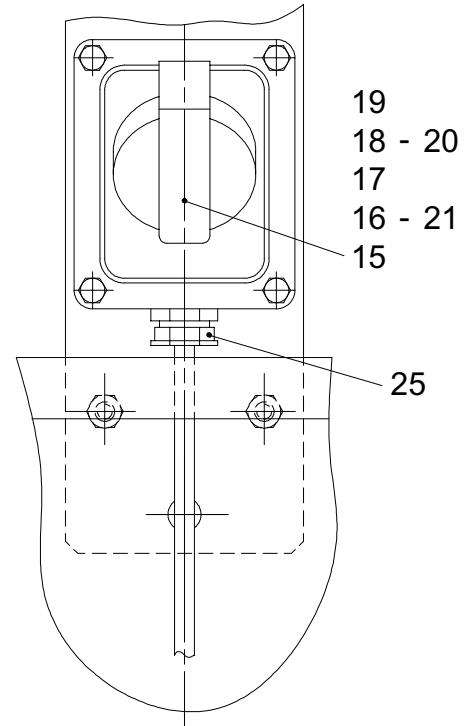
▲ Alimentation 220V

Rep.	Désignation	Designation	Specification	Qty	Code	Up to / jusqu'à
22	Collier	Collar	Ø8	1	2389001510	
23	Ecrou	Nut	NYLSTOP M6 CL 8 ZB	1	2349221490	
24	Vis	Screw	HM 6 X 20 / 20 CL 8.8 ZB	1	2331231330	
25	Contre-écrou	Lock nut	21 G 4021001	1	2440314130	

COMMON EXCEPT EUROPE



EUROPE ONLY

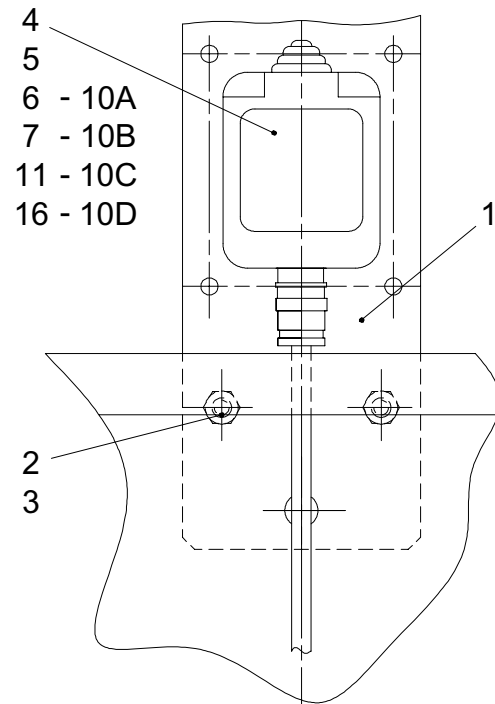


▲ Alimentation 220V

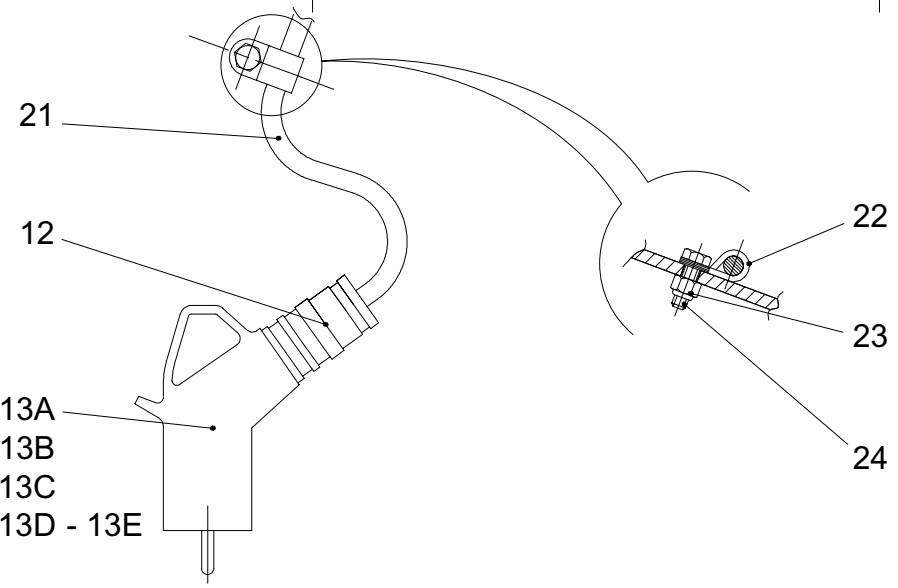
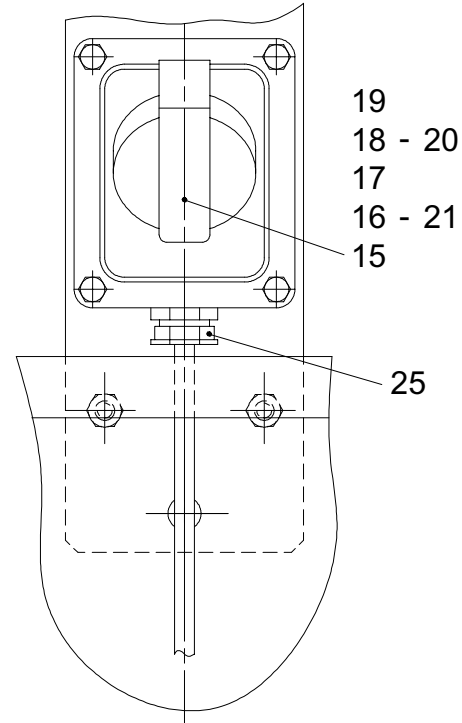
◀ H4
1/2 ▶

Rep.	Désignation	Designation	Specification	Qty	Code	Up to / jusqu'à
1	Support	Holder		1	118C150650	
2	Rondelle à dents	Tooth lock washer	DE 8 ZB	3	2351301090	
3	Vis	Screw	H M8 X 20 / 20 CL 8.8 ZB	3	2331231420	
4	Boîtier	Box		1	2440203430	
5	Vis	Screw	HM 4 X 20 / 20 CL 8.8 ZB	2	2331231120	
6	Rondelle à dents	Tooth lock washer	DE 4 ZB	2	2351301050	
7	Ecrou	Nut	H M4 CL 8 ZB	2	2341221030	
10	Prise	Plug socket	2P+T - 10/16A FR	1	2441605540	
10	Prise	Plug socket	2P+T-13A UK	1	2441605070	
10	Prise	Plug socket	2P+T-13A UK	1	2441605070	
10	Prise	Plug socket	2P+T-15A-125V USA	1	2441605180	
11	Contre-écrou	Lock nut	CE 16 In	1	2420302030	
12	Presse-étoupe	Packing box	13/9	1	2421607690	
13	Fiche sortie inclinée	Inclined output plug	FR	1	2440603090	
13	Fiche	Plug	13A UK	2	2440603750	
13	Fiche	Plug	2P BLC DTE	1	2440603740	
13	Fiche	Plug	2P+T USA	2	2440603760	
13	Fiche	Plug	16A 2P+T 220V	1	2440603770	
14	Obturateur	Seal		1	2441500040	
15	Réducteur	Reducer	21/16 G6211004	1	2421802260	
16	Presse-étoupe réducteur	Reducer packing box	16/9	1	2441613020	
17	Vis	Screw	HM 6 X 20 / 20 CL 8.8 ZB	4	2331231330	
18	Rondelle à dents	Tooth lock washer	DE 6 ZB	4	2351301070	
19	Ecrou	Nut	H M6 CL 8 ZB	4	2341221050	
20	Socle	Base	PC 16A 2P+T 220	1	2441904280	
21	Câble	Cable	H07RNF	1	2440311610	

COMMON EXCEPT EUROPE



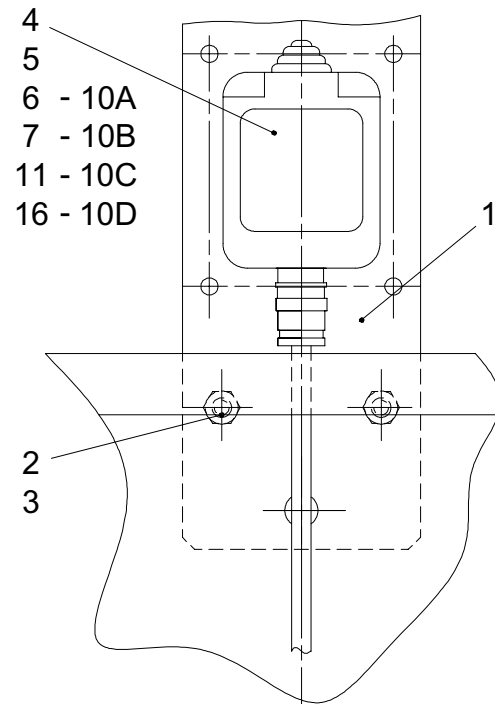
EUROPE ONLY



▲ Alimentation 220V

Rep.	Désignation	Designation	Specification	Qty	Code	Up to / jusqu'à
22	Collier	Collar	Ø8	1	2389001510	
23	Ecrou	Nut	NYLSTOP M6 CL 8 ZB	1	2349221490	
24	Vis	Screw	HM 6 X 20 / 20 CL 8.8 ZB	1	2331231330	
25	Contre-écrou	Lock nut	21 G 4021001	1	2440314130	

COMMON EXCEPT EUROPE

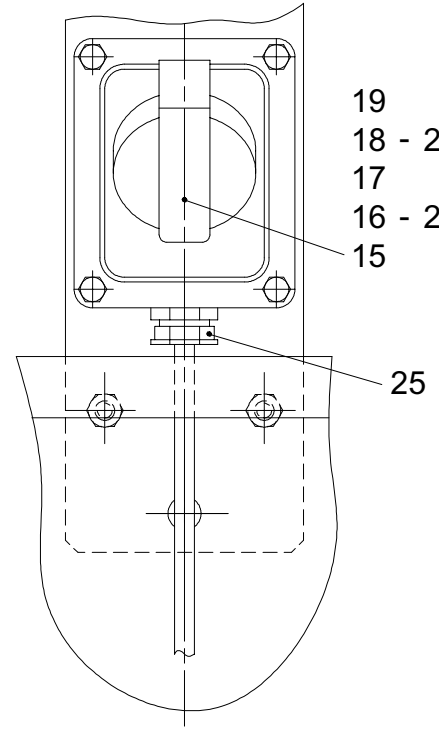


- 4
- 5
- 6 - 10A
- 7 - 10B
- 11 - 10C
- 16 - 10D

1

- 2
- 3

EUROPE ONLY



- 19
- 18 - 20
- 17
- 16 - 21
- 15

25

21

12

- 13A
- 13B
- 13C
- 13D - 13E

22

23

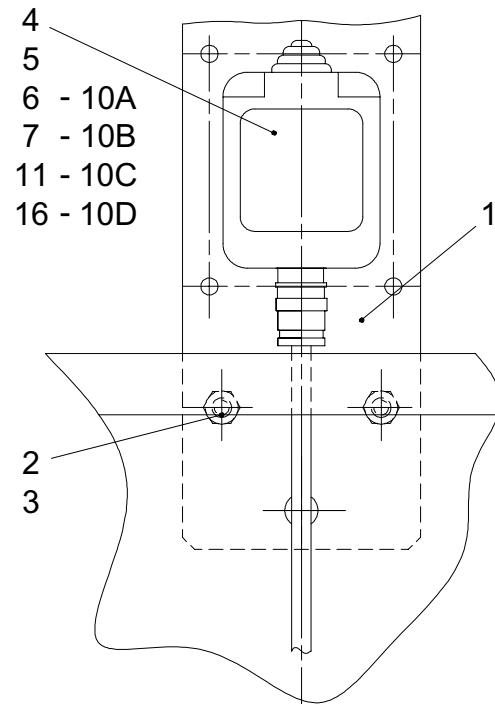
24

▲ Alimentation 220V

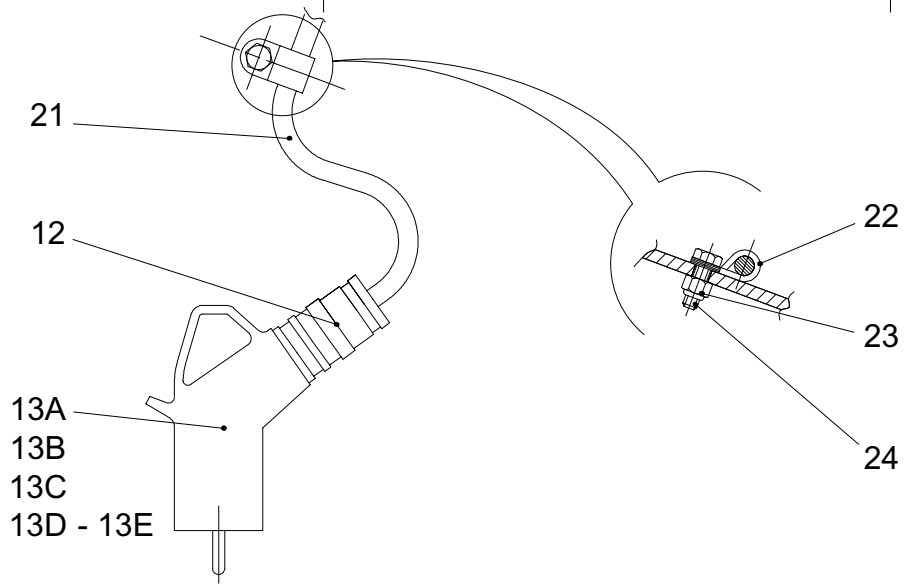
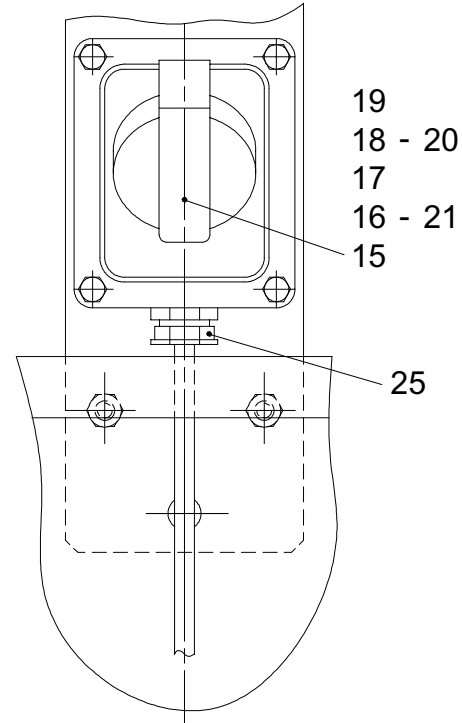
◀ H4
1/2 ▶

Rep.	Désignation	Designation	Specification	Qty	Code	Up to / jusqu'à
1	Support	Holder		1	118C150650	
2	Rondelle à dents	Tooth lock washer	DE 8 ZB	3	2351301090	
3	Vis	Screw	H M8 X 20 / 20 CL 8.8 ZB	3	2331231420	
4	Boîtier	Box		1	2440203430	
5	Vis	Screw	HM 4 X 20 / 20 CL 8.8 ZB	2	2331231120	
6	Rondelle à dents	Tooth lock washer	DE 4 ZB	2	2351301050	
7	Ecrou	Nut	H M4 CL 8 ZB	2	2341221030	
10	Prise	Plug socket	2P+T - 10/16A FR	1	2441605540	
10	Prise	Plug socket	2P+T-13A UK	1	2441605070	
10	Prise	Plug socket	2P+T-13A UK	1	2441605070	
10	Prise	Plug socket	2P+T-15A-125V USA	1	2441605180	
11	Contre-écrou	Lock nut	CE 16 In	1	2420302030	
12	Presse-étoupe	Packing box	13/9	1	2421607690	
13	Fiche sortie inclinée	Inclined output plug	FR	1	2440603090	
13	Fiche	Plug	13A UK	2	2440603750	
13	Fiche	Plug	2P BLC DTE	1	2440603740	
13	Fiche	Plug	2P+T USA	2	2440603760	
13	Fiche	Plug	16A 2P+T 220V	1	2440603770	
14	Obturateur	Seal		1	2441500040	
15	Réducteur	Reducer	21/16 G6211004	1	2421802260	
16	Presse-étoupe réducteur	Reducer packing box	16/9	1	2441613020	
17	Vis	Screw	HM 6 X 20 / 20 CL 8.8 ZB	4	2331231330	
18	Rondelle à dents	Tooth lock washer	DE 6 ZB	4	2351301070	
19	Ecrou	Nut	H M6 CL 8 ZB	4	2341221050	
20	Socle	Base	PC 16A 2P+T 220	1	2441904280	
21	Câble	Cable	H07RNF	1	2440311610	

COMMON EXCEPT EUROPE



EUROPE ONLY



▲ Alimentation 220V

Rep.	Désignation	Designation	Specification	Qty	Code	Up to / jusqu'à
22	Collier	Collar	Ø8	1	2389001510	
23	Ecrou	Nut	NYLSTOP M6 CL 8 ZB	1	2349221490	
24	Vis	Screw	HM 6 X 20 / 20 CL 8.8 ZB	1	2331231330	
25	Contre-écrou	Lock nut	21 G 4021001	1	2440314130	

English	Deutsch	Nederlands	Danska
« 220 V socket » label	Etikett "220V-Anschluß"	Etiket "Stekker 220V"	Etiket "220 V-stik"
« Anchoring hook » label	Etikett "Verankerungshaken"	Etiket "Ankerhaak"	Etiket "Fastspændingskrog"
« Battery charge » label	Etikett "Batterieladung"	Etiket "Accu laden"	Etiket "Batteriopladning"
« Battery servicing » label	Etikett "Wartung Batterie"	Etiket "Onderhoud accu"	Etiket "Vedligeholdelse af batteri"
« Bottom panel » label	Etikett "Schaltpult unten"	Etiket "Laag paneel"	Etiket "Nederste kontrolpanel"
« Brake release » label	Etikett "Lösen der Bremsen"	Etiket "Afremmen"	Etiket "Inaktivering"
« Direction of travel » label	Etikett "Fahrtrichtung"	Etiket "Translatierichting"	Etiket "Køreretning"
« Do not park » park	Etikett "Parkverbot"	Etiket "Niet parkeren"	Etiket "Parkering forbudt"
« Electrocutation » label	Etikett "Berührungsgefahr"	Etiket "Elektrocucie"	Etiket "Elektrisk stød"
« Floor height... » label	Etikett "Fußbodenhöhe..."	Etiket "Hoogte van de vloer ..."	Etiket "Platformshøjde..."
« Hand crushing » label	Etikett "Quetschungsgefahr Hände"	Etiket "Verplettingsgevaar handen"	Etiket "Masning af hånd"
« HAULOTTE » label	Etikett "HAULOTTE"	Etiket "HAULOTTE"	Etiket "HAULOTTE"
« Hydraulic oil » label	Etikett "Hydrauliköl"	Etiket "hydraulische olie"	Etiket "Hydraulikolie"
« Lock spool » label	Etikett "Verriegelung Schubfach..."	Etiket "Vergrendeling schuif ..."	Etiket "Låsning af skuffe..."
« Operating instructions » label	Etikett "Bedienungshinweise"	Etiket "Gebruiksaanwijzingen"	Etiket "Driftsanvisninger"
« Read manual » label	Etikett "Handbuch lesen"	Etiket "Handleiding lezen"	Etiket "Læs vejledning"
« Stop lowering » label	Etikett "Abschaltung Absenkung"	Etiket "Stilstand dalen"	Etiket "Stop nedsænkning"
« Tilt » label	Etikett "Neigung"	Etiket "Overhelling"	Etiket "Hældning"
« Truck fork » label	Etikett "Wagen-Gabel"	Etiket "Wagenvork"	Etiket "Truckgaffel"
« Wearing of clothes » label	Etikett "Tragen von Schutzkleidung..."	Etiket "Dragen van kleding ..."	Etiket "Påklædning..."
« Welding earth » label	Etikett "Schweißmasse"	Etiket "Lasmassa"	Etiket "Svejsemne"
« feet crushing » label	Etikett "Quetschungsgefahr Füße"	Etiket "Verplettingsgevaar voeten"	Etiket "Masning af fod"
Adaptor	Adapter	Adapter	Adapter
Adjustable bend	Ausrichtbarer Krümmer	Richtbare knie	Drejbar bøjning
Anti-tipping over device	Kippschutz	Pothole	Tipsikring
Australia	Australien	Australië	Australien
Auxiliary contact	Hilfskontakt	Hulpcontact	Ekstra kontakter

English	Deutsch	Nederlands	Danska
Axe	Achse	As	Aksel
Base	Ansatz	Basis	Fodplade
Base	Sockel	Sokkel	Fundament
Battery	Batterie	Accu	Batteri
Battery charger	Akku-ladegerät	Acculader	Batterilader
Battery cut-off	Batterieabschaltung	Accuverbreker	Batterihus
Bearing plate	Stützplatte	Steunplaat	Fodplade
Bend	Krümmner	Knie	Bøjning
Bolt without clasp	Riegel ohne Schließhaken	Grendel zonder schootplaat	Lås uden låseblik
Bottom part	Unterer bereich	Onderste gedeelte	Nederste del
Box	Kasten	Doos	Hus
Brace	Zwischenstück	Tussenstuk	Mellemstykke
Braid (not felt)	Band (kein filz)	Niet-vilten galon	Kant ikke filt
Brake	Bremse	Rem	Bremse
Bundle	Kabelstrang	Bundel	Bundt
Buzzer	Warnhupe	Alarminrichting	Advarselssignal
Cable	Kabel	Kabel	Kabel
Cable clip	Befestigungsschelle	Bevestigingsbeugel	Fastspændingsklemme
Cables	Verdrahtung	Bedrading	Kabelføring
Cam	Nocke	Nok	Knast
Central hydraulic plant	Hydraulikzentrale	Hydraulische centrale	Hydraulisk central
Circlips	Sicherungsbügel	Klemmen	Låsering
Collar	Ring	Ring	Ring
Collar	Schelle	Band	Klemme
Complete body	Schalterkörper	Compleet huis	Komplet kappe
Components	Bestandteile	Onderdelen	Komponenter
Crimp	Kabelschuh	Poolklem	Polsko
Cylinder	Zylinder	Cilinder	Cylinder
Cylinder axis	Zylinderachse	Cilinderas	Cylinderaksel

English	Deutsch	Nederlands	Danska
Denmark	Dänmark	Denemarken	Danmark
Direction cylinder	Führungszylinder	Stuurcilinder	Kørselscylinder
Direction lever	Lenkhebel	Stuurhendel	Løftestang til retning
Document box	Dokumentenfach	Documentenkast	Dokumenthus
Electricity	Elektrizität	Elektriciteit	Elektricitet
End fitting	Endstück	Eindstuk	Endemuffe
End of travel	Endlage hub	Eindschakelaar Heffen	Endestop, løft
Equal T-piece	Gleichseitiges t-stück	Gelijke T	T-stykker
Exterior arm	Äusserer arm	Buitenste arm	Udvendige arm
Finland	Finnland	Finland	Finland
Flange	Flansch	Beugel	Beslag
Flashing light	Blinkfeuer	Schijnlicht	Blinklys
Flat washer	Flache unterlegscheibe	Platte ring	Flad skive
Flexible	Schlauch	Flexibele verbinding	Slange
Frame	Gestell	Chassis	Chassis
Frame cowling	Abdeckung gestell	Kappen frame	Skærm til chassis
France	Frankreich	Frankrijk	Frankrig
Gantry assy.	Bühne	Totale gondel	Kurveudstyr
Germany	Deutschland	Duitsland	Tyskland
Grease point	Schmiervorrichtung	Smeerpot	Smøreapparat
Green indicator light	Grüne LED	Groene verklikkerlicht	Grøn kontrollampe
High Speed cut-off	Abschaltung hohe Geschwindigkeit	Uitschakelen H.S.	Afbrydelse Høj Hastighed
Holder	Halterung	Steun	Konsol
hood	Abdeckung	Kap	Kappe
Hydraulic block	Hydraulikblock	Hydraulisch blok	Hydraulikblok
Hydraulic diagram	Hydraulikschema	Hydraulisch schema	Hydraulisk skema
Hydraulic installation	Hydraulikanlage	Hydraulische installatie	Hydraulisk anlæg
Hydraulic motor	Hydraulikmotor	Hydraulische motor	Hydraulisk motor
Hydraulic reservoir	Wassertank	Hydraulisch reservoir	Hydrauliktank

English	Deutsch	Nederlands	Danska
Hydraulics	Hydraulik	Hydraulisch	Hydraulik
Inclined output plug	Geneigter Ausgangsstecker	Schuine uitgangstekker	Skråt udgangsstik
Indicator	Anzeiger	Indicator	Indikator
Interior arm	Innerer arm	Binnenste arm	Indre arm
Italy	Italien	Italië	Italien
Label	Etikett	Etiket	Etikette
Lamp	Leuchte	Lamp	Lampe
Latch	Riegel	Pal	Lås
Left anti-tipping over device	Kippschutz links	Pothole links	Tipsikring, venstre
Left barrier	Linkes Geländer	Linker beschermstang	Rækværk venstre
Left pivot	Linker drehzapfen	Linker pen	Tap venstre
lift cylinder	Hubzylinder	Hefcilinder	Løftecylinder
Lobe wheel	Keulenrad	Gelobt stuur	Håndhjul med knaster
Lock nut	Gegenmutter	Contramøer	Kontramøtrik
Male union piece	Anschlußstück mit außengewinde	Intredende verbinding	Samling han
Manufacturer's name plate	Firmenschild des Herstellers	Plaat van de constructeur	Fabrikantskilt
Maulstick	Handstütze	Handsteun	Gelænder
Motor guiding axle	Antriebsführungsachse	Drijf/stuuras	Motoraksel
Mushroom-headed button	Faustschlagknopf	Drukknop vuisslag	Håndpumpe-knap
Netherlands	Holland	Holland	Holland
Non-slip adhesive tape	Rutschfestes Haftmittel	Anti-slip-sticker	Skridsikker tape
Nut	Mutter	Moer	Møtrik
Oil filter	Ölfilter	Oliefilter	Oliefilter
Option	Option	Optie	Ekstraudstyr
O-ring	O-ringdichtung	Afdichtring	O-ring
Packing box	Stopfbüchse	Pakkingbus	Pakdåse
Pedal	Pedal	Pedaal	Pedal
Pin	Stift	Pen	Metalstift
Plate	Blech	Plaat	Plade

English	Deutsch	Nederlands	Danska
Platform	Plattform	Platform	Platform
Plug	Stecker	Fiche	Stik
Plug socket	Anschluß	Aansluiting	Stik
Portugal	Portugal	Portugal	Portugal
Position switch	Positionsschalter	Positieschakelaar	Stillingskobler
Positioning washer	Positionierscheibe	Positioneringsring	Positionsskive
Prise minimess	Minimess-anschluß	Minimess aansluiting	Stik
Protection	Geländer	Reling	Rækværk
Pump motor unit	Motorpumpe	Motorpompgroep	Gruppe motorpumpe
Reducer	Getriebe	Vertrager	Reduktor
Reducer packing box	Stopfbüchse getriebe	Pakkingsbus reductor	Pakdåse reduktor
Remote control	Fernbedienung	Afstandsbesturing	Fjernbetjening
Retaining bracket	Befestigungseisen	Bevestigingspoot	Fastgørelsestap
Right anti-tipping over device	Kippschutz rechts	Pothole rechts	Tipsikring, højre
Right barrier	Rechtes Geländer	Rechter beschermstang	Rækværk højre
Right pivot	Rechter drehzapfen	Rechter pen	Tap højre
Rivet	Niet	Niet	Nitte
Roller	Rolle	Wieltje	Rulle
Rotary knob with key	Drehknopf mit schloss	Draaiknop met sleutel	Drejeknap med nøgle
Rotating even bend	Gleichseitiger drehkrümmer	Draaiende gelijke knie	Ens drejende bøjning
Rubber ring	Gummiring	Elastische ring	Elastik ring
Rubber washer	Flexible unterlegscheibe	Elastische ring	Sikringskive
Safety support	Sicherungswinkel	Veiligheidswinkelhaak	Sikkerhedsvinkel
Scissor lift platform unit	Scheren	Samenstel schaar	Saksudstyr
Screw	Schraube	Schroef	Skruer
Seal	Dichtung	Pakking	Samling
Seal	Verschuß	Afsluiter	Pakningsventil
Serial board	Serial-Karte	Seriële kaart	Serielt kort
Single-axis controller	Steuerhebel 1 achse	Seingever 1 assen	Manipulator 1 aksel

English	Deutsch	Nederlands	Danska
Single-pole toggle switch	Einpoliger schalter mit hebel	Enkelpolige Schakelaar met hendel	Enpolet vippeafbryder til
Skate	Unterlage	Glijder	Klods
Smooth male slot	Glatter bügel	Gladde intredende beugel	Afretning
Socket	Zeigerbefestigung	Enbus	Bøsning
Spain	Spanien	Spanje	Spanien
Spotlight	Scheinwerfer	Projector	Projektør
Spring	Feder	Veer	Fjeder
Step	Leiter	Instap	Trinbræt
Stop	Anschlag	Aanslag	Endestop
Support	Stütze	Stut	Støtteben
Switch	Schalter	Schakelaar	Afbryder
Tilt detector	Neigungserfassung	Detector van overhelling	Hældningsdetektor
Tooth lock washer	Zahnscheibe	Getande ring	Spændetandskive
Traction battery	Zugbatterie	Tractie batterij	Batteri til kørsel
Trunking	Rinne	Gootje	Slik
UK	England	Engeland	England
Union piece	Anschluß	Verbinding	Samling
Union piece	Gleichseitiges verbindungsstück	Gelijke verbinding	Lige samling
Variable speed unit	Verstelleinrichtung	Toerentalregelaar	Variator
Warranty activation label	Etikett " Garantieaktivierung "	Etiket "Activeren garantie"	Etiket "Iværksættelse af garanti"
Washer	Unterlegscheibe	Ring	Skive
Wheel	Rad	Wiel	Hjul
Wheels	Rad	Wiel	Hjul

English	Español	Italiano	Português
« 220 V socket » label	Etiqueta "Toma 220V"	Etichetta "Presa 220 V"	Etiqueta "Tomada 220V"
« Anchoring hook » label	Etiqueta "Gancho anclaje"	Etichetta "Gancio ancoraggio"	Etiqueta "Gancho de fixação"
« Battery charge » label	Etiqueta "Carga batería"	Etichetta "Carica batteria"	Etiqueta "Carga bateria"
« Battery servicing » label	Etiqueta "Mantenimiento Batería"	Etichetta "Manutenzione batteria"	Etiqueta "Manutenção bate
« Bottom panel » label	Etiqueta "Pupitre bajo"	Etichetta "Quadro (di comando) basso"	Etiqueta "Painel baixo"
« Brake release » label	Etiqueta "Desfrenado"	Etichetta "Sfrenatura"	Etiqueta "Destravagem"
« Direction of travel » label	Etiqueta "Sentido translación"	Etichetta "Senso traslazione"	Etiqueta "Sentido translação"
« Do not park » park	Etiqueta "No aparcar"	Etichetta "Non sostare"	Etiqueta "Não estacionar"
« Electrocutation » label	Etiqueta "Electrocución"	Etichetta "Elettrocuzione"	Etiqueta "Electrocussão"
« Floor height... » label	Etiqueta "Altura piso..."	Etichetta "Altezza pavimento..."	Etiqueta "Altura piso..."
« Hand crushing » label	Etiqueta "Aplastamiento mano"	Etichetta "Schiacciamento mani"	Etiqueta "Esmagamento mão"
« HAULOTTE » label	Etiqueta "HAULOTTE"	Etichetta "HAULOTTE"	Etiqueta "HAULOTTE"
« Hydraulic oil » label	Etiqueta "Aceite hidráulico"	Etichetta "Olio idraulico"	Etiqueta "Óleo Hidráulico"
« Lock spool » label	Etiqueta "Bloqueo distribuidor..."	Etichetta "Chiusura cassetto..."	Etiqueta "Bloqueio gaveta..."
« Operating instructions » label	Etiqueta "Consignas utilización"	Etichetta "Istruzioni per l'utilizzo"	Etiqueta "Instru
« Read manual » label	Etiqueta "Leer manual"	Etichetta "Leggere il manuale"	Etiqueta "Ler manual"
« Stop lowering » label	Etiqueta "Parada bajada"	Etichetta "Arresto discesa"	Etiqueta "Paragem descida"
« Tilt » label	Etiqueta "Inclinación"	Etichetta "Inclinazione"	Etiqueta "Inclinação transversal"
« Truck fork » label	Etiqueta "Horquilla carro"	Etichetta "Forca carrello"	Etiqueta "Garfo carrinho"
« Wearing of clothes » label	Etiqueta "Llevar puesta prenda..."	Etichetta "Porto di indumento..."	Etiqueta "Uso de roupa..."
« Welding earth » label	Etiqueta "Masa soldadura"	Etichetta "Massa saldatura"	Etiqueta "Massa soldadura"
« feet crushing » label	Etiqueta "Aplastamiento pies"	Etichetta "Schiacciamento piedi"	Etiqueta "Esmagamento pés"
Adaptor	Adaptador	Adattatore	Adaptador
Adjustable bend	Codo orientable	Gomito orientabile	Joelho orientável
Anti-tipping over device	Dispositivo anti-vuelco	Dispositivo antiribaltamento	Dispositivo anti-basculamento
Australia	Australia	Australia	Austrália
Auxiliary contact	Contacto auxiliar	Contatto ausiliare	Contacto auxiliar
Axe	Eje	Asse	Eixo

English	Español	Italiano	Português
Base	Asiento	Collare	Colar
Base	Zócalo	Zoccolo	Base
Battery	Batería	Batteria	Bateria
Battery charger	Cargador de batería	Caricatore de batteria	Carregador de bateria
Battery cut-off	Cortador de batería	Spaccato batteria	Interruptor de bateria
Bearing plate	Placa de apoyo	Piastra di appoggio	Placa de apoio
Bend	Codo	Gomito	Joelho
Bolt without clasp	Cerrojo sin cerradura	Chiavistello senza bocchetta	Ferrolho sem batente
Bottom part	Parte baja	Parte bassa	Parte baixa
Box	Caja	Scatola	Caixa
Brace	Distanciador	Distanziatore	Espaçador
Braid (not felt)	Cinta sin fieltro	Gallone non feltro	Trança não feltrada
Brake	Freno	Freno	Travão
Bundle	Haz	Fascio	Feixe
Buzzer	Avisador	Avvisatore	Buzina
Cable	Cable	Cavo	Cabo
Cable clip	Abrazadera de fijación	Collare di fissaggio	Braçadeira de fixação
Cables	Cableado	Cablaggio	Cablagem
Cam	Leva	Camme	Came
Central hydraulic plant	Central hidráulica	Centrale idraulica	Central hidráulica
Circlips	Circlips	Circlips	Freio de retenção
Collar	Anillo	Anello	Casquilho
Collar	Collar	Collare	Braçadeira
Complete body	Cuerpo completo	Corpo completo	Corpo completo
Components	Componentes	Componenti	Componentes
Crimp	Terminale	Teste	Terminal
Cylinder	Gato	Martinetto	Cilindro
Cylinder axis	Eje de gato	Asse di martinetto	Eixo de cilindro
Denmark	Dinamarca	Danimarca	Dinamarca

English	Español	Italiano	Português
Direction cylinder	Gato de dirección	Martinetto di direzione	Cilindro de direcção
Direction lever	Palanca de dirección	Leva di direzione	Alavanca de direcção
Document box	Caja de documentos	Scatola documenti	Caixa de documentos
Electricity	Electricidad	Elettricita'	Electricidade
End fitting	Extremo	Elemento terminale	Ponteira
End of travel	Fin de carrera elevacion	Fine corsa sollevamento	Fim de curso levantamento
Equal T-piece	Te igual	Te uguale	Tê igual
Exterior arm	Brazo exterior	Braccio esterno	Braço exterior
Finland	Finlandia	Finlandia	Finlândia
Flange	Brida	Flangia	Flange
Flashing light	Luz de destellos	Fanale a bagliore	Luz intermitente
Flat washer	Arandela plana	Rondella piatta	Anilha plana
Flexible	Flexible	Flessibile	Tubo flexível
Frame	Chasis	Telaio	Chassis
Frame cowling	Capotaje chasis	Capottatura telaio	Invólucro chassis
France	Francia	Francia	França
Gantry assy.	Conjunto plataforma	Insieme piattaforma	Conjunto cesta
Germany	Alemania	Germania	Alemanha
Grease point	Engrasador	Ingrassatore	Lubrificador
Green indicator light	Piloto verde	Spia verde	Luz avisadora verde
High Speed cut-off	Corte velocidad alta	Interruzione Grande Velocità	Corte Grande Velocidade
Holder	Soporte	Supporto	Suporte
hood	Capó	Coperchio	Capô
Hydraulic block	Bloque hidráulico	Blocco idraulico	Bloco hidráulico
Hydraulic diagram	Esquema hidraulico	Schema idraulico	Esquema hidráulico
Hydraulic installation	Instalacion hidraulica	Impianto idraulico	Instalação hidráulica
Hydraulic motor	Motor hidráulico	Motore idraulico	Motor hidráulico
Hydraulic reservoir	Deposito hidraulico	Serbatoio idraulico	Depósito hidráulico
Hydraulics	Hidráulico	Idraulico	Hidráulica

English	Español	Italiano	Português
Inclined output plug	Clavija salida inclinada	Spina ad uscita inclinata	Ficha saída inclinada
Indicator	Indicador	Indicatore	Indicador
Interior arm	Brazo interior	Braccio interno	Braço interior
Italy	Italia	Italia	Italia
Label	Etiqueta	Etichetta	Etiqueta
Lamp	Lámpara	Lampada	Lâmpada
Latch	Pestillo	Levetta di chiusura	Trinco
Left anti-tipping over device	Dispositivo anti-vuelco izquierdo	Dispositivo antiribaltamento sinistro	Dispositivo anti-b
Left barrier	Barandilla izquierda	Corrimano sinistro	Balaustrada esquerda
Left pivot	Pivote izquierdo	Perno sinistra	Cavilhão esquerdo
lift cylinder	Gato elevación	Martinetto solle	Cilindro de elevação
Lobe wheel	Volante lobulado	Volante a lobi	Volante com ressaltos
Lock nut	Contratuerca	Controdado	Contra-porca
Male union piece	Uniónmacho	Unione maschio	União macho
Manufacturer's name plate	Placa constructor	Targa costruttore	Placa construtor
Maulstick	Apoyamanos	Poggiamano	Apoio de mão
Motor guiding axle	Eje motodirector	Asse motore-sterzante	Eixo motorizado de direcção
Mushroom-headed button	Botón interruptor de bola	Pulsante a fungo	Botão de emergência
Netherlands	Holanda	Olanda	Holanda
Non-slip adhesive tape	Adhesivo antideslizante	Adesivo antiscivolo	Adesivo anti-derrapante
Nut	Tuerca	Dado	Porca
Oil filter	Filtro de aceite	Filtro olio	Filtro de óleo
Option	Opción	Opzione	Opção
O-ring	Junta tórica	Giunto torico	Junta tórica
Packing box	Prensaestopas	Premistoppa	Empanque
Pedal	Pedal	Pedale	Pedal
Pin	Pasador	Bietta	Cavilha
Plate	Chapa	Lamiera	Chapa
Platform	Plataforma	Piattaforma	Plataforma

English	Español	Italiano	Português
Plug	Clavija	Spina	Ficha
Plug socket	Toma	Presa	Tomada
Portugal	Portugal	Portogallo	Portugal
Position switch	Interruptor de posición	Interruttore di posizione	Interruptor de posição
Positioning washer	Arandela de posicionamiento	Rondella di posizionamento	Anilha de posicionamento
Prise minimess	Toma minimess	Presa minimess	Tomada Minimess
Protection	Antepechos	Ringhiera	Parapeito
Pump motor unit	Grupo motobomba	Gruppo motopompa	Grupo moto-bomba
Reducer	Reductor	Riduttore	Redutor
Reducer packing box	Prensaestopas reductor	Premistoppa riduttore	Empanque redutor
Remote control	Mando a distancia	Comando a distanza	Comando remoto
Retaining bracket	Pate de fijación	Braccio di fissaggio	Patilha de fixação
Right anti-tipping over device	Dispositivo anti-vuelco derecho	Dispositivo antiribaltamento destro	Dispositivo anti-basc
Right barrier	Barandilla derecha	Corrimano destro	Balaustrada direita
Right pivot	Pivote derecho	Perno destra	Cavilhão direito
Rivet	Remache	Chiodo	Rebite
Roller	Rodillo	Rullo	Rolete
Rotary knob with key	Botón giratorio de llave	Manopola girevole con chiave	Botão rotativo de chave
Rotating even bend	Codo igual giratorio	Gomito regolare girevole	Joelho igual rotativo
Rubber ring	Anillo elástico	Anello elastico	Anilha de freio
Rubber washer	Arandela elástica	Rondella elastica	Anilha elástica
Safety support	Escuadra de seguridad	Squadra di sicurezza	Esquadro de segurança
Scissor lift platform unit	Conjunto tijeras	Insieme forbici	Conjunto tesouras
Screw	Tornillo	Vite	Parafuso
Seal	Junta	Giunto	Junta
Seal	Obturador	Otturatore	Obturador
Serial board	Tarjeta Serial	Carta Serial	Carta Serial
Single-axis controller	Manipulador 1 eje	Manipolatore 1 asse	Manipulador 1 eixo
Single-pole toggle switch	Interruptor unipolar de palanca	Interruttore unipolare a leva	Interruptor unipolar de alavanca

English	Español	Italiano	Português
Skate	Patín	Pattino	Patim
Smooth male slot	Horquilla macho lisa	Forcella maschio liscia	Forquilha macho lisa
Socket	Casquillo	Manicotti	Casquilho
Spain	España	Spagna	Espanha
Spotlight	Proyector	Proiettore	Farol
Spring	Resorte	Molla	Mola
Step	Peldaño	Pedana	Degrau
Stop	Tope	Arresto	Batente
Support	Patin	Maniglia	Suporte
Switch	Interruptor	Interruttore	Interruptor
Tilt detector	Detector de inclinación	Rivelatore di inclinazione	Detector de inclinação transversal
Tooth lock washer	Arandela de dientes	Rondella a dente	Anilha de dentes
Traction battery	Batería de tracción	Batteria di trazione	Bateria de tracção
Trunking	Conducto	Bocchettone	Calha
UK	Inglaterra	Inghilterra	Inglaterra
Union piece	Unión igual	Unione uguale	União em Tê
Union piece	Unión	Unione	União
Variable speed unit	Variador	Variatore	Variador
Warranty activation label	Etiqueta "Activación garantía"	Etichetta " Inizio garanzia "	Etiqueta «Accionamento garantido»
Washer	Arandela	Rondella	Anilha
Wheel	Rueda	Ruota	Roda
Wheels	Ruedas	Ruotas	Rodas

English	Svenska	Suomi	
« 220 V socket » label	Etikett "220V uttag"	Etiketti "Pistoke 220V"	
« Anchoring hook » label	Etikett "Förankringskrok"	Etiketti "Kiinnityshaka"	
« Battery charge » label	Etikett "Batteriladdning"	Etiketti "Pariston lataus"	
« Battery servicing » label	Etikett "Underhåll av batteriet"	Etiketti "Pariston huolto"	
« Bottom panel » label	Etikett "Manöverpanel nere"	Etiketti "Alakonsoli"	
« Brake release » label	Etikett "Avbromsning"	Etiketti "Jarrutus"	
« Direction of travel » label	Etikett "Körriktning"	Etiketti "Kuljetuksen suunta"	
« Do not park » park	Etikett "Parkering förbjuden"	Etiketti "Älä pysäköi"	
« Electrocutation » label	Etikett "Elstöt"	Etiketti "Sähköiskuvaara"	
« Floor height... » label	Etikett "Golvhöjd... "	Etiketti "Pohjan korkeus..."	
« Hand crushing » label	Etikett "Sönderklämning av hand"	Etiketti "Käsi voi jäädä puristuksiin"	
« HAULOTTE » label	Etikett "HAULOTTE"	Etiketti "HAULOTTE"	
« Hydraulic oil » label	Etikett "Hydraulolja"	Etiketti "hydrauliikkaöljy"	
« Lock spool » label	Etikett "Låsning av låda... "	Etiketti "Laatikon lukitus..."	
« Operating instructions » label	Etikett "Instruktioner för användning"	Etiketti "Käyttöohjeet"	
« Read manual » label	Etikett "Läs handboken"	Etiketti "Lue ohjekirja"	
« Stop lowering » label	Etikett "Stopp av nedsänkning"	Etiketti "Laskun pysäytys"	
« Tilt » label	Etikett "Lutning"	Etiketti "Kaltevuus"	
« Truck fork » label	Etikett "Truckgaffel"	Etiketti "Haarukkakuljetin"	
« Wearing of clothes » label	Etikett "Användning av kläder ... "	Etiketti "Asusteiden käyttö..."	
« Welding earth » label	Etikett "Svetsningsjord"	Etiketti "Maadoitus (hitsaus)"	
«feet crushing » label	Etikett "Sönderklämning av fötter"	Etiketti "Jalka voi jäädä puristuksiin"	
Adaptor	Adapter	Naarasadapteri	
Adjustable bend	Inställbart knärör	Kääntyvä taive	
Anti-tipping over device	Fördjupning	Pothole	
Australia	Australien	Australia	
Auxiliary contact	Hjälpkontakt	Lisäkosketin	

English	Svenska	Suomi	
Axe	Axel	Akseli	
Base	Socket	Kehys	
Base	Socket	Pistorasia	
Battery	Batteri	Suojuksen kiinnitysriipa	
Battery charger	Batteriladdare	Pariston lataaja	
Battery cut-off	Batteribrytare	Pariston virrankatkaisu	
Bearing plate	Stödplatta	Tukilaatta	
Bend	Knärör	Taive	
Bolt without clasp	Lås utan anslag	Sylinteri ilman lukkoa	
Bottom part	Nedre del	Alaosa	
Box	Låda	Asia	
Brace	Mellanlägg	Välituki	
Braid (not felt)	Kantband utan filttyg	Huovittamaton reunus	
Brake	Broms	Jarrut	
Bundle	Kabelhärva	Keila	
Buzzer	Signalhorn	Merkinantolaite	
Cable	Kabel	Vaijeri	
Cable clip	Fastsättningsklämman	Letkunkiinnitin	
Cables	Kabelföring	KytKentä	
Cam	Kam	Nostovarsi	
Central hydraulic plant	Hydrulbehållare	Hydrauliikkakeskus	
Circlips	Fjädersring	Lukkorengas	
Collar	Klamman	Kiinnitin	
Collar	Ring	Rengas	
Complete body	Hel huvuddel	Koko runko	
Components	Komponenter	Komponentit	
Crimp	Kabelskor	Liitin	
Cylinder	Domkraft	Sylinteri	
Cylinder axis	Domkraftsaxel	Sylinteriakseli	

English	Svenska	Suomi	
Denmark	Danmark	Tanska	
Direction cylinder	Styrningsdomkraft	Ohjaussylinteri	
Direction lever	Pitmanarm	Ohjausvipu	
Document box	Dokumenthållare	Asiakirjalaatikko	
Electricity	Elektricitet	Sähkö	
End fitting	Ändstycke	Istukka	
End of travel	Lyftningsgränsläge	Noston lopetus	
Equal T-piece	Jämn T-koppling	Samanarvoinen T-kappale	
Exterior arm	Ytterarm	Ulkopuomi	
Finland	Finland	Suomi	
Flange	Fläns	Pidike	
Flashing light	Blinkljus	Vilkkuvalo	
Flat washer	Flat bricka	Litteä laatta	
Flexible	Slang	Letku	
Frame	Chassi	Runko	
Frame cowling	Huv för chassi	Rungon suojakotelo	
France	Frankrike	Ranska	
Gantry assy.	Plattformsenhet	Moottorikehilöt	
Germany	Tyskland	Saksa	
Grease point	Smörjnippel	Voitelija	
Green indicator light	Grön kontrollampa	Vihreä merkkivalo	
High Speed cut-off	Avstängning hög hastighet	Suuren nopeuden virrankatkaisu	
Holder	Fäste	Tuki	
hood	Huv	Kansi	
Hydraulic block	Hydraulblock	Hydrauliikkalohko	
Hydraulic diagram	Hydrauliskt schema	Hydrauliikkakaavio	
Hydraulic installation	Hydraulisk installation	Hydrauliikka-asennus	
Hydraulic motor	Hydraulisk motor	Hydraulinen moottori	
Hydraulic reservoir	Hydraulbehållare	Hydraulinen säiliö	

English	Svenska	Suomi	
Hydraulics	Hydraulisk	Hydrauliikka	
Inclined output plug	Stickkontakt med lutande utgång	Vino ulostulopistoke	
Indicator	Indikator	Osoitin	
Interior arm	Innerarm	Alapuomi	
Italy	Italien	Italia	
Label	Etikett	Etiketti	
Lamp	Lampa	Lamppu	
Latch	Tät	Salpa	
Left anti-tipping over device	Vänster fördjupning	Vasen pothole	
Left barrier	Vänster skyddsräcke	Vasen suojakaide	
Left pivot	Vänster spindelhus	Vasen tappi	
lift cylinder	Domkraft för lyftning	Nostosylinteri	
Lobe wheel	Svänghjul med flikar	Keiloilla varustettu pyörä	
Lock nut	Låsmutter	Lukitusmutteri	
Male union piece	Anslutning av hantyp	Urosliitos	
Manufacturer's name plate	Tillverkarskylt	Rakennuslaatta	
Maulstick	Handstöd	Käsinoja	
Motor guiding axle	Driv- och styraxel	Vetoakseli	
Mushroom-headed button	Handtryckknapp	Hätäpainike	
Netherlands	Holland	Hollanti	
Non-slip adhesive tape	Slirfri tejp	Liukuestetarra	
Nut	Mutter	Mutteri	
Oil filter	Oljefilter	Öljynsuodatin	
Option	Tillval	Vaihtoehto	
O-ring	O-ring	O-rengastiiviste	
Packing box	Packbox	Hidastin	
Pedal	Pedal	Poljin	
Pin	Sprint	Sokka	
Plate	Plåt	Pelti	

English	Svenska	Suomi	
Platform	Plattform	Alusta	
Plug	Stickkontakt	Pistoke	
Plug socket	Uttag	Otto	
Portugal	Portugal	Portugali	
Position switch	Lägesbrytare	Asemointikytkin	
Positioning washer	Placeringsbricka	Asemointilaatta	
Prise minimess	Minimess-uttag	Minimess-otto	
Protection	Räcke	Suojakaide	
Pump motor unit	Motorpumpsaggregat	Moottoripumppukoneisto	
Reducer	Reducerväxel	Hidastin	
Reducer packing box	Reducerande packbox	Holkkitiivisteiden hidastin	
Remote control	Fjärrstyrning	Kauko-ohjaus	
Retaining bracket	Fästkrampa	Kiinnityshaka	
Right anti-tipping over device	Höger fördjupning	Oikea pothole	
Right barrier	Höger skyddsräcke	Oikea suojakaide	
Right pivot	Höger spindelhus	Oikea tappi	
Rivet	Nit	Niitti	
Roller	Rulle	Tela	
Rotary knob with key	Vridknapp med nyckel	Avaimella varustettu kiertonappi	
Rotating even bend	Jämnt vridknärör	Pyörivä samantasoinen taive	
Rubber ring	Kluven konisk bussning	Joustorengas	
Rubber washer	Fjäderbricka	Joustolaatta	
Safety support	Säkerhetskörnjärn	Turvakiinnitys	
Scissor lift platform unit	Saxenhet	Leikkurit	
Screw	Skruv	Ruuvi	
Seal	Packning	Tiiviste	
Seal	Täckplåt	Suljin	
Serial board	Seriekort	Sarjakortti	
Single-axis controller	Manipulator 1 axel	Kytkin 1 akseli	

English	Svenska	Suomi	
Single-pole toggle switch	Interrupteur unipolaire à med spak	Vivulla varustettu yksinapainen kytkin	
Skate	Glidyta	Luistin	
Smooth male slot	Slät ytterkäpa	Sileä urossuojus	
Socket	Hylsa	Holkki	
Spain	Spanien	Espanja	
Spotlight	Strålkastare	Kuvanheitin	
Spring	Fjäder	Ujousi	
Step	Fotsteg	Astinlauta	
Stop	Anslag	Rajoitin	
Support	Stötta	Tuki	
Switch	Strömbrytare	Kytkin	
Tilt detector	Lutningsdetektor	Kaltevuusanturi	
Tooth lock washer	Tandad låsbricka	Hammaslaatta	
Traction battery	Drivbatteri	Vetoparisto	
Trunking	Rör	Kouru	
UK	England	Englanti	
Union piece	Förbindning	Liitos	
Union piece	Stabil förbindning	Samanarvoinen liitos	
Variable speed unit	Variator	Variaattori	
Warranty activation label	Dekal "Aktivering av garanti"	Tarra "Takuun aktivointi"	
Washer	Bricka	Laatta	
Wheel	Hjul	Pyörä	
Wheels	Hjul	Pyörät	